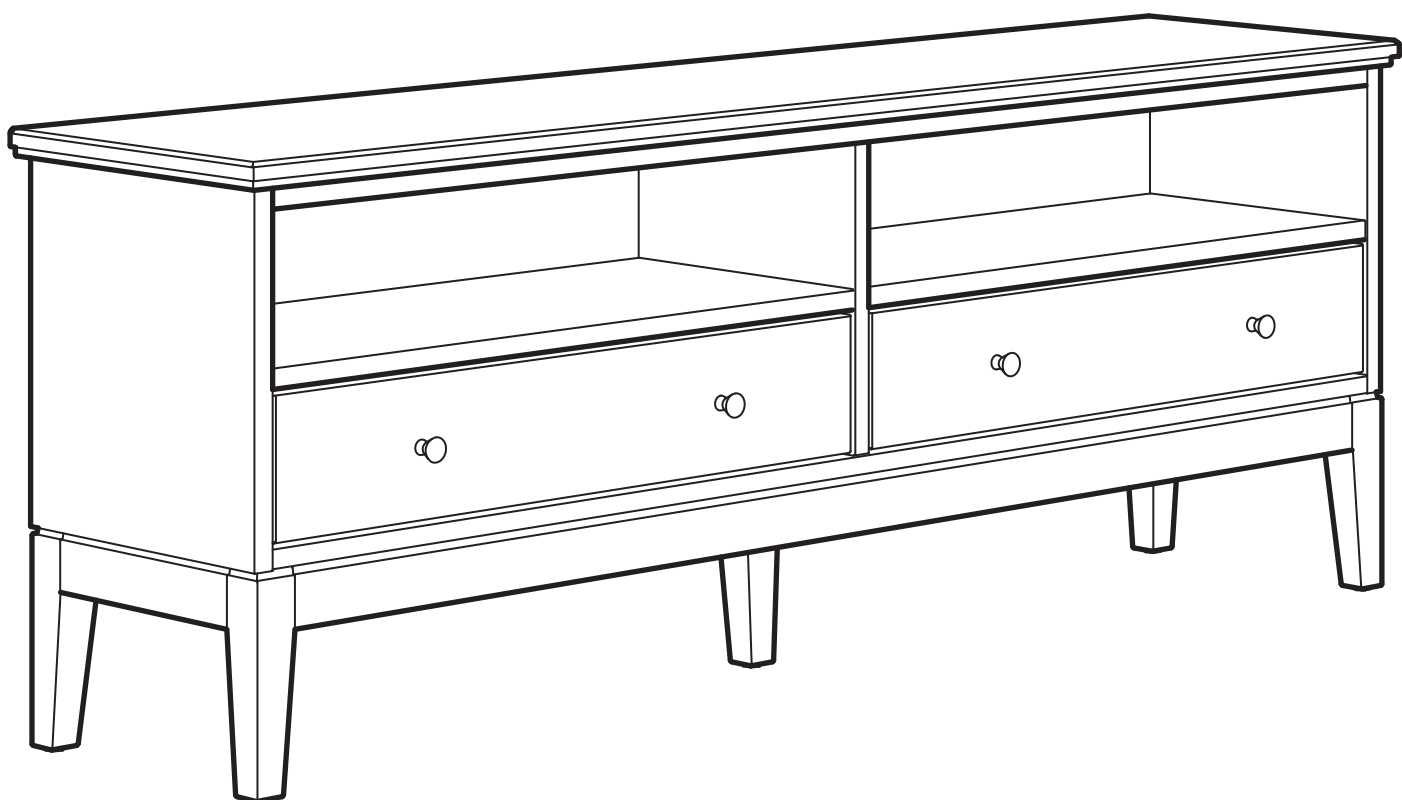
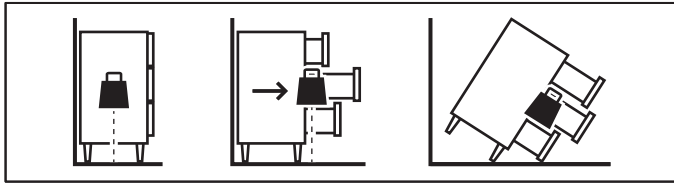


IDANÄS



Design and Quality
IKEA of Sweden



English

WARNING!

Serious or fatal crushing injuries can occur from furniture tip over. To prevent tip over this furniture must be used with the wall attachment device(s) provided.

The screw(s) and plug(s) supplied can be used with most solid and hollow walls. For solid wood use the screw(s) without plug(s). Use screw(s) and plug(s) suitable for your walls. If you are uncertain, seek professional advice. Read and follow each step of the instruction carefully.

Deutsch

ACHTUNG!

Wenn Möbelstücke umkippen, können ernste oder lebensgefährliche Verletzungen durch Einklemmen die Folge sein. Um zu verhindern, dass das Möbelstück umkippt, muss es mit der/den beigepackten Vorrichtung/en zur Wandbefestigung benutzt werden.

Die mitgelieferten Schrauben und Dübel können für die meisten massiven Wände und Hohlwände verwendet werden. Für Massivholz Schraube(n) ohne Dübel benutzen. Befestigungsbeschläge benutzen, die für die heimischen Wände geeignet sind. Bei Unsicherheit fachlichen Rat einholen. Die Anleitung sorgfältig lesen und Schritt für Schritt befolgen.

Français

ATTENTION !

Risque de blessure grave ou mortelle par écrasement en cas de chute du meuble. Pour éviter tout risque de basculement, ce meuble doit être fixé au mur à l'aide des fixations incluses.

Les vis et chevilles incluses sont adaptées à la plupart des murs solides et creux. Pour du bois massif, utiliser les vis sans les chevilles. Utiliser des vis et des chevilles adaptées à votre type de mur. En cas de doute, demandez conseil à un vendeur spécialisé. Lire et suivre attentivement toutes les étapes de la notice de montage.

Nederlands

WAARSCHUWING!

Wanneer meubels omvallen, kan er ernstig of fataal beknellingsletsel ontstaan. Zorg ervoor dat de meubel aan de wand is bevestigd met de bijgevoegde onderdelen om te voorkomen dat het omvalt.

De meegeleverde schroeven en pluggen zijn geschikt voor de meeste massieve en holle wanden. Gebruik voor massief hout de schroeven zonder pluggen. Gebruik schroeven en pluggen die geschikt zijn voor je wanden. Als je twijfelt, vraag dan professioneel advies. Lees en volg elke stap van de instructies zorgvuldig.

Dansk

ADVARSEL!

Der kan opstå alvorlig eller livsfarlig tilskadekomst, hvis møblet vælter. For at undgå, at møblet vælter, skal det fastgøres til væggen med de(t) medfølgende vægbeslag.

Den/de leverede skrue(r) og rawlplug(s) kan bruges til de fleste massive og hule vægge. Til massivt træ bruges skruen/skrue(r) uden rawlplug(s). Brug skrue(r) og rawlplug(s), der passer til dine vægge. Kontakt en fagmand, hvis du er i tvivl. Læs og følg omhyggeligt hvert enkelt trin i anvisningerne.

Íslenska

VIÐVÖRUN!

Alvarleg eða banvæn slys geta átt sér stað þegar húsgögn velta um koll. Til að koma í veg fyrir að húsgagnið velti um koll verður að festa það við vegginn með veggfestingunum sem fylgja með.

Skrúfurnar og tapparnir sem fylgja má nota í flestar tegundir veggja. Notaðu skrúfurnar einar og sér í gegnheilan við. Notaðu skrúfur og veggþappa sem henta veggjum heimilisins. Leitaðu ráða hjá fagaðila ef þú ert ekki viss. Lestu leiðbeiningarnar og fylgdu hverju skrefi þeirra vandlega.

Norsk

ADVARSEL!

Alvorlige eller dødelige klemmeskader kan inntreffe når tunge møbler velter. For å hindre at dette møblet kan velte, må det festes til veggen med det inkluderte veggfestet.

Skrue(n) og pluggen(e) som er inkludert kan brukes til de fleste massive og hule vegger. Til trevegger bruker du skruen(e) uten plugg(er). Bruk festemidler som er egnet for veggene i ditt hjem. Hvis du ikke er sikker, spør en fagperson om råd. Les og følg hvert steg i instruksene nøye.

Suomi

VAROITUS!

Huonekalun kaatuminen voi aiheuttaa vakavia ja jopa kuolemaan johtavia vammoja. Kaatumisen estämiseksi huonekalu on kiinnitettävä seinään mukana toimitettavilla kiinnikkeillä.

Mukana olevat ruuvit ja proput sopivat useimpiin kiinteisiin ja onttoihin seinärakenteisiin. Käytä täyspuisessa seinässä ruuveja ilman proppuja. Käytä seinärakenteisiin sopivia ruuveja ja proppuja. Epävarmoissa tapauksissa pyydä apua alan ammattilaiselta. Lue kaikki ohjeiden vaiheet ja noudata niitä huolellisesti.

Svenska

VARNING!

Allvarliga eller livsfarliga klämskador kan uppstå från möbler som välter. För att förhindra att möblen välter måste den användas med medföljande väggfäste.

Medföljande skruv och plugg kan användas med de flesta fasta och ihåliga väggar. För massivt trä använder du skruv utan plugg. Använd skruv och plugg som passar dina väggar. Om du är osäker, sök professionell rådgivning. Läs och följ varje steg i anvisningen noga.

Česky

UPOZORNĚNÍ

Z důvodu převržení nábytku může dojít k vážným nebo smrtelným zraněním. Aby nedošlo k převržení tohoto nábytku, musí být připevněn k stěně pomocí přiloženého kotvícího úchyty.

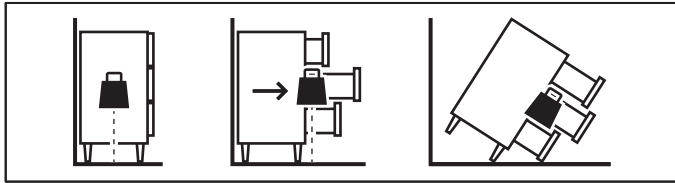
Dodávané šroubky a hmoždinky lze použít do většiny masivních i dutých stěn. Do masivního dřeva použijte šroubky bez hmoždinek. Použijte šrouby a hmoždinky vhodné pro vaše stěny. Pokud si nejste jisti, vyhledejte odbornou radu. Pečlivě si přečtěte a dodržujte jednotlivé kroky uvedené v montážním návodu.

Español

ADVERTENCIA

Si un mueble vuelca, puede provocar daños de aplastamiento graves o fatales. Para evitar que vuelque, este mueble debe usarse con el dispositivo/s de fijación a la pared suministrado.

Los tornillos y tacos que se suministran se pueden utilizar en la mayoría de las paredes y tabiques. En madera maciza usa los tornillos sin taco. Utiliza tornillos y tacos adecuados para tus paredes. En caso de duda, consulta a un profesional. Lee y sigue cada paso de las instrucciones cuidadosamente.



Italiano

AVVERTENZE!

Se il mobile si ribalta può causare lesioni da schiacciamento gravi o mortali. Per evitare che questo mobile si ribalti, deve essere fissato alla parete con il/i componente/i di fissaggio incluso/i.

Le viti e i tasselli forniti sono utilizzabili con la maggior parte delle pareti piene e cave. Per il legno massiccio, usa le viti senza i tasselli. Usa viti e tasselli adatti alle tue pareti. In caso di dubbi, rivolgiti a un esperto. Leggi e segui attentamente ogni fase delle istruzioni.

Magyar

FIGYELEM!

A bútorok borulása végzetes balesetet okozhat. A bútor borulása megelőzhető, ha rögzítéd őket a falhoz a mellékelt szerelékekkel.

A mellékelt csavarok és tiplik a legtöbb tömör és üreges fal esetén használhatók. Tömör fa esetén ne használj tiplit. Mindenképp a falnak megfelelő szerelékeket használj. Ha kérdésed merülne fel, kérj tanácsot egy szakembertől. Figyelmesen olvasd el az útmutatót és kövesd az abban leírtakat!

Polski

OSTRZEŻENIE!

Na skutek przewrócenia się mebla może dojść do poważnych lub śmiertelnych obrażeń. Aby zapobiec przewróceniu się tego mebla, należy go używać z dołączonymi mocowaniami do ściany.

Dostarczone wkręty i kołki mogą być stosowane do większości litych i pustych ścian. W przypadku litego drewna użyj wkrętów bez kołków. Użyj wkrętów i kołków odpowiednich do danego rodzaju ścian. W razie wątpliwości zasięgnij porady profesjonalisty. Przeczytaj instrukcję i postępuj dokładnie z każdym jej punktem.

Eesti

HOIATUS!

Mööbli ümberkukkumise võib põhjustada tõsiseid või surmavaid vigastusi. Selleks, et hoida ära mööblieseme ümberkukkumise, tuleb seda kasutada koos kaasasolevate seinakinnitus(t)ega.

Kruvi/kruve ja tüüblit/tüübleid võib kasutada enamiku seintega. Täispuidu korral kasuta ainult kruve (ilma tüübliteta). Kasuta oma kodu seintele sobivaid kruve ja tüübleid. Kui kahtled, konsulteeri asjatundjaga. Loe läbi kogu kasutusjuhend ja järgi seda hoolikalt.

Latviešu

BRĪDINĀJUMS!

Mēbeles apgāzoties var radīt nāvējošas traumas. Lai novērstu mēbeļu apgāšanos, tās jāpiestiprina pie sienas ar komplektā iekļautajiem stiprinājumiem.

Komplektā iekļautos stiprinājumus var izmantot lielākajai daļai monolītu un dobsienu. Masīvkokam lietot skrūves bez dībeļiem. Vienmēr jāizmanto sienu materiālam piemērotas skrūves un dībeļi. Neskaidrību gadījumā jautā speciālistam. Izlasīt un ievērot lietošanas instrukciju.

Lietuvių

SVARBU!

Virsdami baldai gali sukelti sunkių ar net mirtinų sužalojimų. Kad nenuvirtų, šie baldai turi būti tvirtinami naudojant pridedamą (-as) tvirtinimo priemonę (-es).

Rinkinyje esantys varžtai ir kaiščiai tinka daugeliui mūro ir lengvo užpildo sienų. Medinėms sienoms užtenka varžtų, kaiščių naudoti nereikia. Naudokite varžtą (-us) ir kištuką (-us), tinkamą (-us) jūsų sienoms. Jei turite klausimų ar abejonių, pasitarkite su montavimo specialistu. Atidžiai perskaitykite nurodymus ir atlikite visus nurodymus žingsnius iš eilės.

Portugues

ATENÇÃO!

As quedas de móveis podem originar lesões graves ou fatais por esmagamento. Para prevenir a queda, fixe este móvel à parede com o acessório de fixação fornecido.

Os parafusos e as buchas fornecidos são adequados à maior parte das paredes sólidas e ocas. Para madeira maciça, use os parafusos sem buchas. Use parafusos e buchas adequados às suas paredes. Caso não tenha a certeza, peça ajuda a um técnico. Leia e siga cuidadosamente as instruções.

Româna

AVERTISMENT!

Pot avea loc accidente grave sau fatale din cauza răsturnării pieselor de mobilier. Pentru a preveni răsturnarea, acest mobilier trebuie folosit cu dispozitivele de fixare pe perete furnizate.

Șuruburile și diblurile furnizate pot fi folosite cu majoritatea pereților solizi și goi. Pentru lemn masiv, folosește șuruburile fără dibluri. Folosește șuruburi și dibluri potrivite pentru pereții casei tale. Dacă nu ești sigur, solicită sfatul unui specialist. Citește și urmează cu atenție fiecare pas din instrucțiuni.

Slovensky

Čistenie

Pri prevrátení nábytku môže dôjsť k vážnym alebo smrteľným zraneniam. Aby sa zabránilo prevráteniu, musí sa tento nábytok používať s dodanými upevňovacími kovami na stenu.

Pribalené skrutky a hmoždinky možno použiť do väčšiny pevných i dutých stien. Do masívneho dreva používajte skrutky bez hmoždiniek. Použite skrutky a hmoždinky vhodné do vašej steny. Ak si nie ste istí, poraďte sa s odborníkom. Pozorne si prečítajte a dodržiavajte každý krok.

Български

ВАЖНО!

Падането и преобръщането на мебелите може да причини сериозни и опасни за живота наранявания. За да предотвратите преобръщане, закрепете мебелите за стената с предоставените в опаковката крепежни елементи.

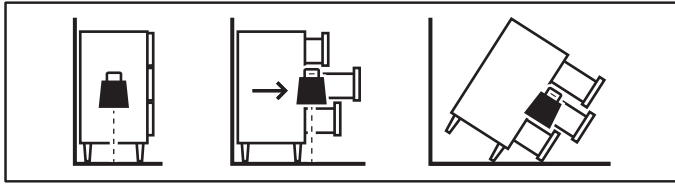
Винтовете и дюбелите могат да се използват за повечето плътни или кухи стени. За масивна дървесина използвайте само винтовете. Използвайте винт/ове и дюбел/и подходящи за вашите стени. Ако се колебаете, потърсете съвет от професионалист. Прочетете и следвайте всяка една стъпка от инструкциите внимателно.

Hrvatski

UPOZORENJE

Namještaj koji se prevrne može uzrokovati ozbiljne ili smrtonosne ozljede. Kako bi se one spriječile potrebno je pričvrstiti namještaj na zid s pomoću priloženih pričvrstnika.

Priloženi vijci i tiple mogu se koristiti na najčvršćim i šupljim zidovima. Za čvrsto drvo koristiti vijke bez tiple. Koristiti vijke i tiple prikladne za zidove i teret. U slučaju nesigurnosti pri rukovanju, potražiti profesionalni savjet. Pažljivo pročitati i slijediti svaki korak upute.



Ελληνικά

Προειδοποίηση

Σοβαροί ή θανατηφόροι τραυματισμοί μπορούν να συμβούν από την ανατροπή των επίπλων. Για να αποφύγετε την ανατροπή αυτού του επίπλου, πρέπει να χρησιμοποιήσετε τη συσκευή στερέωσης τοίχου που παρέχεται.

Η βίδα και τα ούπα που παρέχονται μπορούν να χρησιμοποιηθούν με τους περισσότερους μασίφ και κούφιους τοίχους. Για μασίφ ξύλο χρησιμοποιήστε τη βίδα χωρίς την ούπα. Χρησιμοποιήστε βίδα και ούπα κατάλληλα για τους τοίχους σας. Αν δεν είστε σίγουροι αναζητήστε επαγγελματική βοήθεια. Διαβάστε και ακολουθήστε προσεκτικά κάθε βήμα της οδηγίας.

Русский

ВНИМАНИЕ!

Опрокидывание мебели может привести к серьезным или смертельным телесным повреждениям. Чтобы предотвратить опрокидывание, необходимо обеспечить стационарное крепление мебели к стене с помощью прилагающихся крепежных аксессуаров.

Шуруп (-ы) и дюбель (-и) могут использоваться для большинства монолитных и полых стен. Для стен из массива дерева используйте шурупы без дюбелей. Используйте шурупы и дюбели, подходящие для конкретного типа стен в вашем помещении. При возникновении вопросов обратитесь к специалистам. Внимательно прочитайте инструкцию и следуйте всем изложенным в ней рекомендациям.

Українська

ЗАСТЕРЕЖЕННЯ:

Перекидання меблів може спричинити серйозні або смертельні травми. Щоб меблі не перекинулись, необхідно прикріпити їх до стіни деталями, що додаються.

Шуруп(и) та дюбель(и), що додаються, підходять для більшості міцних та порожнистих стін. Для міцних стін використовуйте шуруп(и) без дюбеля(ів). Використовуйте гвинти та шурупи, які підходять вашому типу стін. Якщо ви не впевнені, зверніться до спеціаліста. Уважно прочитайте та дотримуйтесь інструкцій.

Srpski

PAŽNJA!

Prevrtanje nameštaja može imati ozbiljne ili smrtne posledice. Da se spreči prevrtanje, nameštaj mora biti trajno pričvršćen za zid pomoću elementa ili elemenata koji se dobija ili dobijaju uz proizvod.

Šraf(ovi) i tipl(ovi) koji se dobijaju uz proizvod mogu se koristiti za većinu punih i šupljih zidova. Za puno drvo koristi šraf(ove) bez tipl(ov)a. Koristi zavrtnje i tiplove koji odgovaraju materijalu od kog je zid. Ukoliko imaš dilemu, zatraži stručni savet. Pažljivo pročitaj ova uputstva i pridržavaj ih se.

Slovenščina

POZOR!

Če se pohištvo prevrne, lahko pride do hudih telesnih poškodb ali smrti. Da se pohištvo ne bi prevrnilo, ga je treba pritrditi na steno s priloženim okovjem.

Priloženi vijaki in zidni vložki so primerni za večino polnih in votlih zidov. Pri pritrdjevanju v masivni les uporabi samo vijake. Uporabi vijake in zidne vložke, ki so primerni za stene v tvojem domu. Za nasvet glede primerne vrste vijakov se obrni na strokovnjaka. Pozorno preberi navodila in jih dosledno upoštevaj.

Türkçe

UYARI!"

Mobilyanın devrilmesi, ezilme kaynaklı ciddi veya ölümcül yaralanmalara neden olabilir. Devrilmeyi önlemek için mobilyanın ürüne birlikte verilen duvara sabitleme aparat(lar)ı ile kullanılması gerekir.

Vidalar ve dübeller, sağlamlar ve içi boş duvarların çoğunda kullanılabilir. Masif ahşap için vidaları dübelsiz kullanın. Duvarlarınıza uygun vida(lar) ve dübel(ler) kullanın. Emin değilseniz, profesyonel destek alın. Talimatın her adımını dikkatle okuyun ve uygulayın.

中文

警告!

家具倾倒可能会导致严重压伤甚至致命。为防止此家具倾倒，请务必使用包装内附带的上墙固定连接件。

隨附的螺絲和膨脹螺絲適用於大多數實心和空心牆面。如果是實木牆面，直接使用螺絲，無需安裝膨脹螺絲。請務必使用適合牆壁的螺絲和膨脹螺絲。如果不确定，請尋求專業意見。請仔細閱讀，並嚴格遵照說明步驟操作。

繁體中文

警告

若家具因未固定而傾倒，會造成嚴重毀損及受傷。為避免發生傾倒危險，務必使用產品所附的固定配件，將家具固定在牆上。

附帶的螺絲和壁虎可用於大部分的實心牆和空心牆。實心牆只需使用螺絲便可。請使用適合你牆壁的螺絲和壁虎。若有疑問，請向專業人士查詢。請仔細閱讀並依照說明書的步驟。

한국어

경고

가구가 넘어질 경우 치명적인 부상을 입을 수 있습니다. 넘어짐을 방지하기 위해 반드시 가구와 함께 제공되는 벽고정 장치를 사용하세요.

제공된 나사와 칼브릭은 가장 단단한 중공벽에 사용할 수 있습니다. 원목에는 칼브릭 없이 나사를 사용하세요. 벽에 맞는 나사와 칼브릭을 사용하세요. 확실하지 않을 경우 전문가의 조언을 구하세요. 다음 지침의 각 단계를 자세히 읽고 준수하세요.

日本語

警告!

家具の転倒により、家具の下敷きになって大ケガ、あるいは生命にかかわるような傷害を負う危険があります。家具の転倒を防ぐため、付属の固定用パーツを使って家具をしっかりと壁に固定してください。

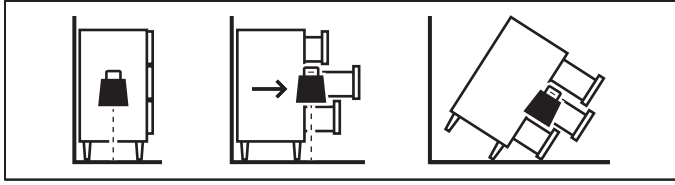
付属のネジとプラグは一般的な壁（中が詰まっている壁・空洞になっている壁）に使用可能です。木製の壁にはプラグなしでネジのみを使用してください。取り付け面の材質に適したネジや固定具を使用してください。取り付けに適したネジやプラグに関しては、専門店にご相談ください。説明書をよく読み、手順に沿って組み立て・設置を行ってください。

Bahasa Indonesia

PERINGATAN!

Cedera parah atau fatal dapat terjadi karena perabot terjatuh. Untuk mencegahnya, perabot ini harus digunakan dengan perangkat pemasangan dinding yang disediakan.

Sekrup dan plug yang disertakan dapat digunakan pada sebagian besar dinding kokoh dan berlubang. Untuk kayu padat, gunakan sekrup tanpa plug. Gunakan sekrup dan plug yang sesuai untuk dinding Anda. Jika tidak yakin, mintalah saran dari ahlinya. Baca dan ikuti setiap langkah petunjuk dengan seksama.



Bahasa Malaysia

AMARAN!

Kecederaan serius atau membawa maut boleh berlaku akibat perabot terbalik. Bagi mengelakkan daripada terbalik, perabot ini hendaklah digunakan dengan peranti sangkutan dinding yang disediakan.

Skrus dan palam yang dibekalkan boleh digunakan pada kebanyakan dinding padu dan berongga. Bagi kayu padu, gunakan skru tanpa palam. Gunakan skru dan palam yang sesuai untuk dinding anda. Sekiranya anda tidak pasti, dapatkan nasihat profesional. Baca dan ikuti setiap langkah arahan secara teliti.

عربي

تحذير!

قد تحدث إصابات بالغة أو مميتة نتيجة إنقلاب الأثاث. لمنع هذا الأثاث من الانقلاب يجب استخدامه مع أداة التثبيت بالحائط المرفقة.

يمكن استخدام المسامير (المسامير) والحشوة (الحشوات) البلاستيكية المرفقة في معظم الحوائط الصلبة والمجوفة. أما مع الخشب الصلب، فيجب استخدام المسامير (المسامير) بدون (حشوة) حشوات. استخدم المسامير (المسامير) والحشوة (الحشوات) البلاستيكية المناسبة للحائط، وفي حالة عدم التأكد، اطلب مساعدة فني مختص. يرجى قراءة ومتابعة كل خطوة من التعليمات بدقة.

ไทย

ข้อควรระวัง

หากเฟอร์นิเจอร์ล้มคว่ำอาจก่อให้เกิดการบาดเจ็บร้ายแรงหรืออันตรายถึงชีวิตได้ เพื่อป้องกันอุบัติเหตุเฟอร์นิเจอร์ล้มคว่ำ ให้ยึดเฟอร์นิเจอร์ติดผนังให้แน่นหนา โดยใช้อุปกรณ์ยึดผนังที่ให้มีมาด้วย

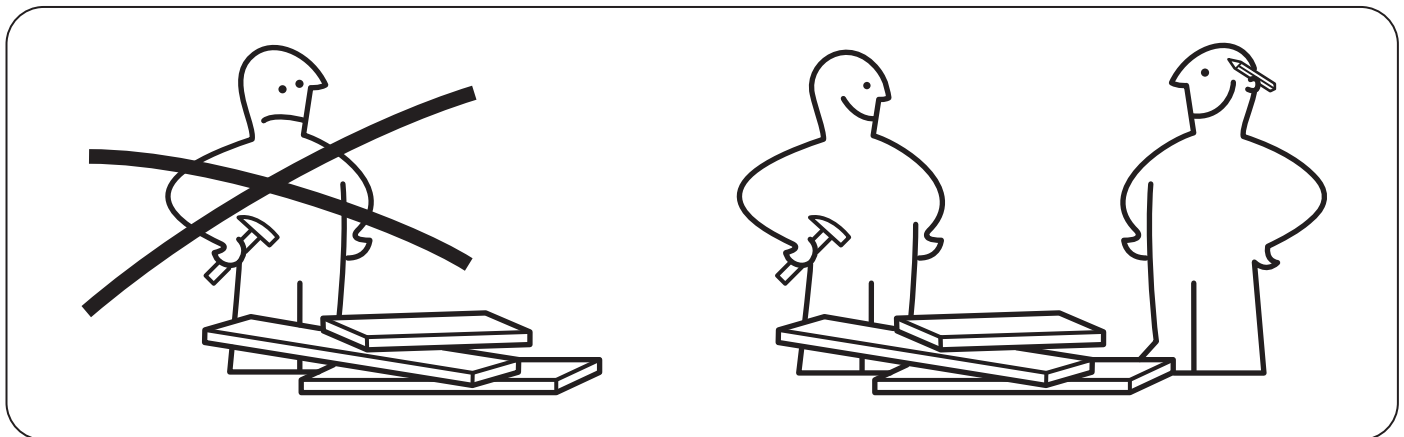
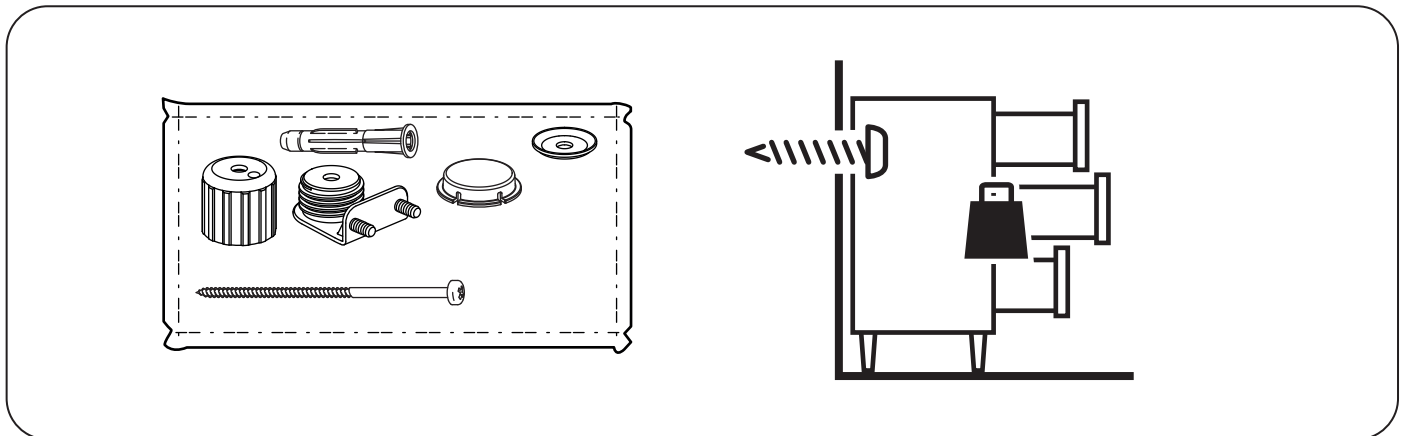
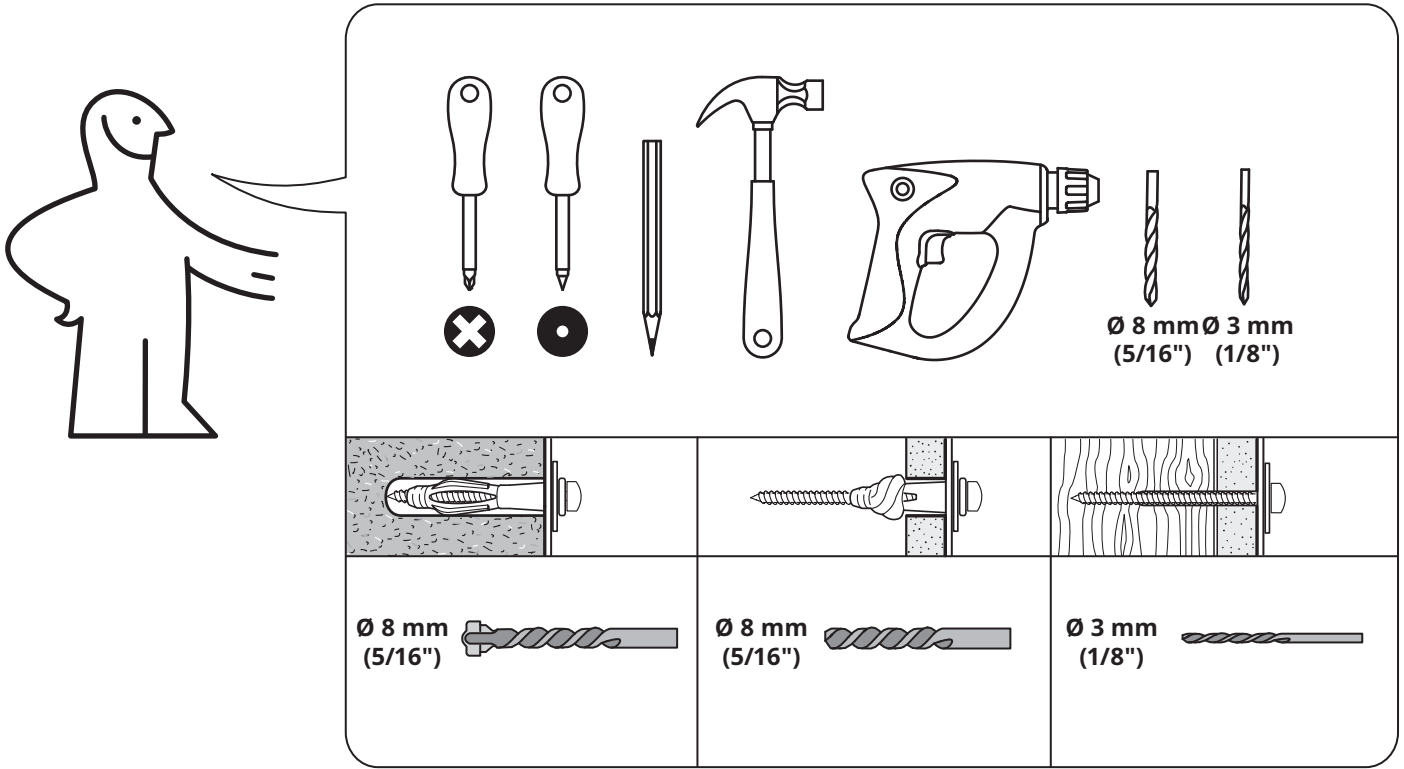
สกรูและพุกที่ให้มา สามารถใช้กับผนังทึบและผนังกลวงได้เกือบทุกรูปแบบ สำหรับไม้จริง ใช้สกรูยึดโดยไม่ต้องใช้พุก เลือกใช้สกรูและพุกให้เหมาะสมกับประเภทของผนัง หากไม่แน่ใจว่าควรเลือกใช้สกรูหรือพุกชนิดใด กรุณาสอบถามจากผู้เชี่ยวชาญ โปรดอ่านคำแนะนำนี้ให้ละเอียดครบถ้วน และปฏิบัติตามทีละขั้นตอน

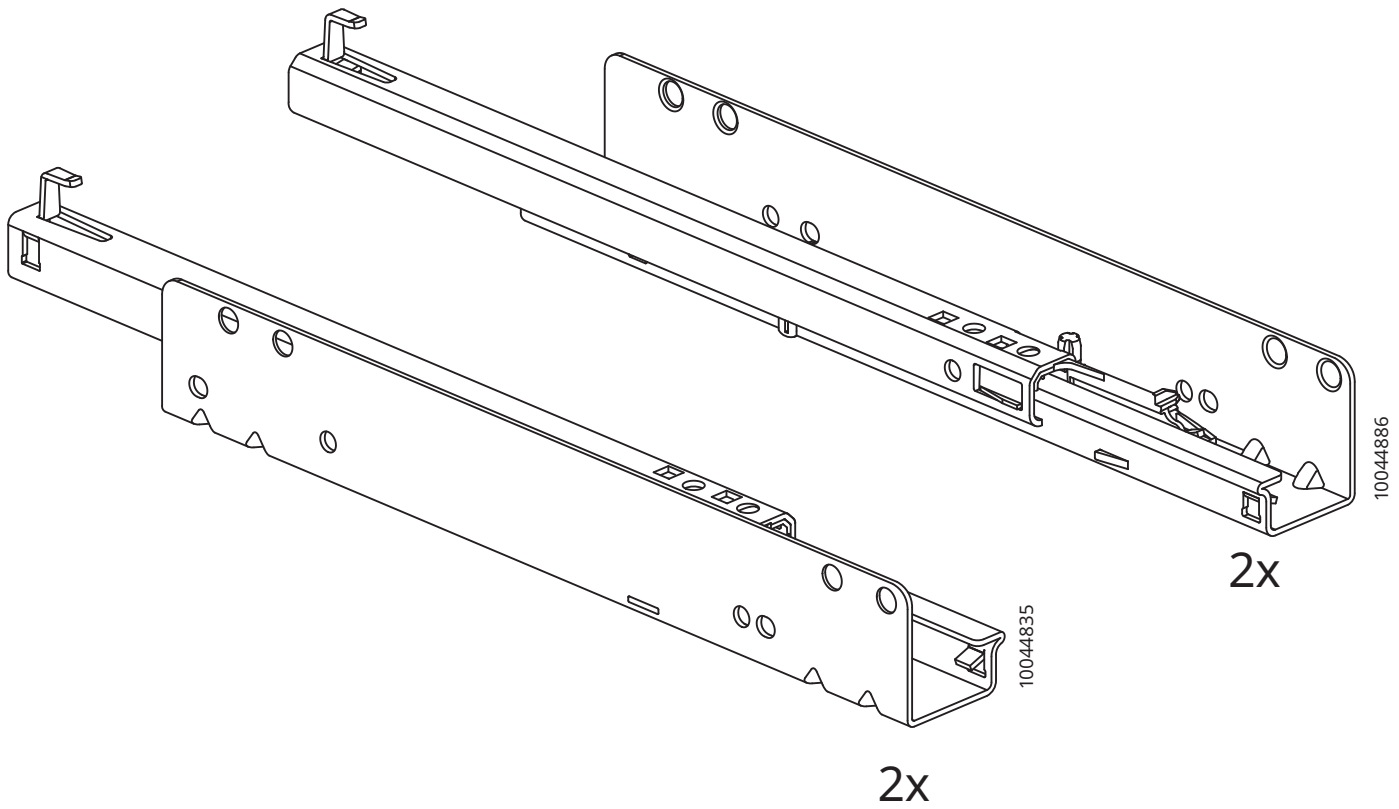
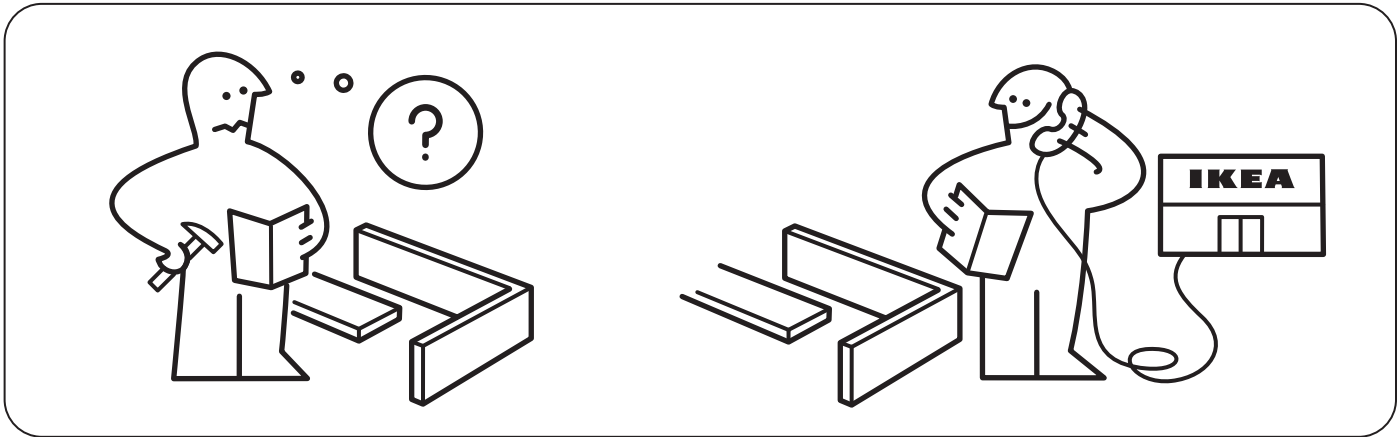
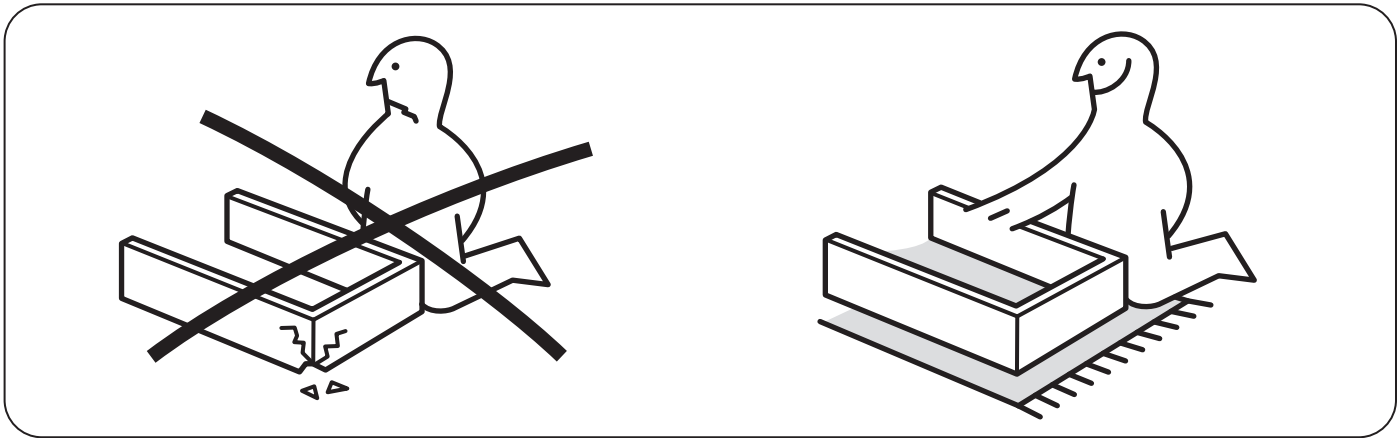
Tiếng Việt

CẢNH BÁO!

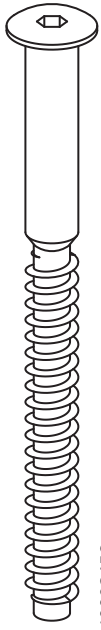
Khi đồ nội thất ngã đổ có thể gây ra chấn thương nghiêm trọng hoặc tử vong. Để ngăn ngừa việc ngã đổ, đồ nội thất phải được cố định bằng phụ kiện gắn tường đi kèm.

Ốc vít và tắc kê đi kèm có thể được sử dụng với hầu hết các loại tường đặc và rỗng. Đối với gỗ đặc, chỉ cần sử dụng ốc vít mà không cần tắc kê. Hãy sử dụng ốc vít và tắc kê phù hợp với loại tường của bạn. Nếu cảm thấy không chắc chắn, hãy nhờ đến sự trợ giúp của người có chuyên môn. Đọc và làm theo từng bước trong hướng dẫn một cách cẩn thận.



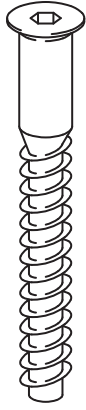


1



10093458

4x



100214

1x



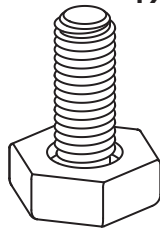
100212

1x



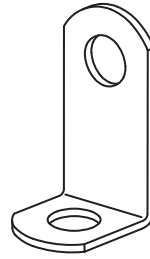
100347

8x



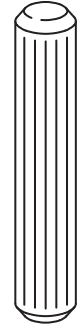
157732
131399

5x



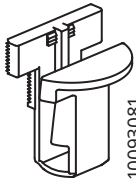
102553

4x



101352

9x



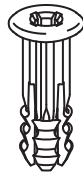
10093081

4x



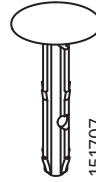
10093082

4x



151708

6x



151707

6x



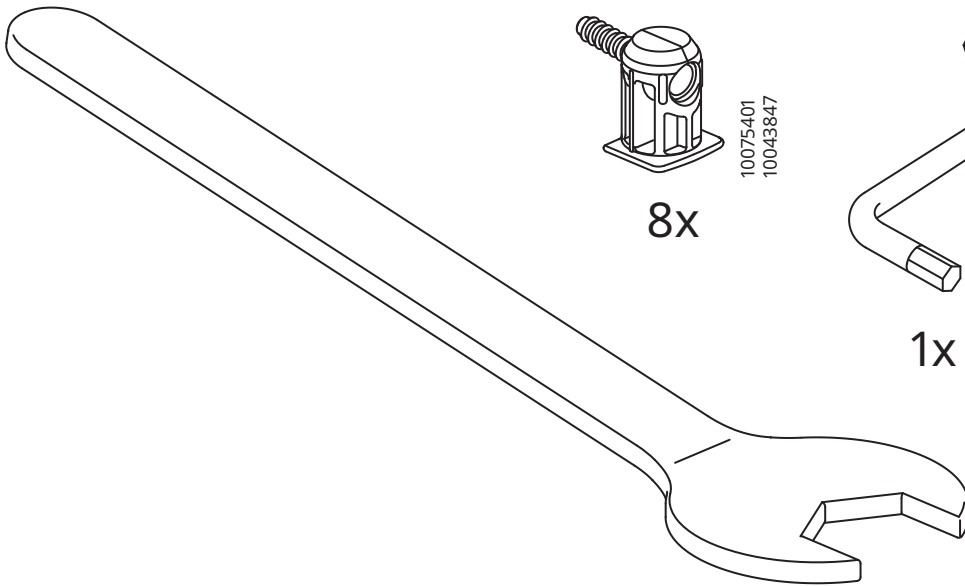
144575

8x



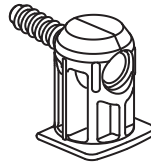
144574

8x



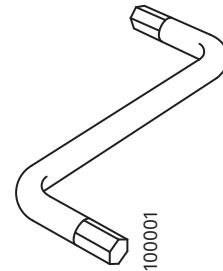
131398

1x



10075401
10043847

8x



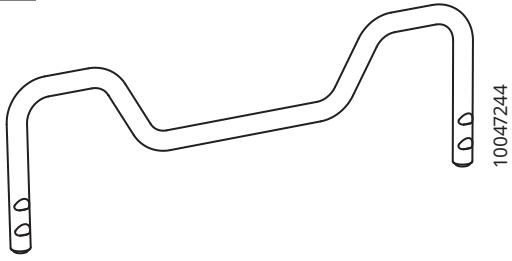
100001

1x

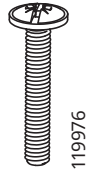


10

2



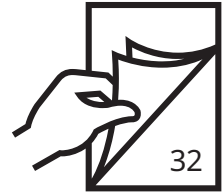
6x



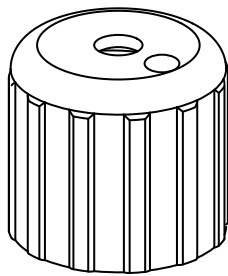
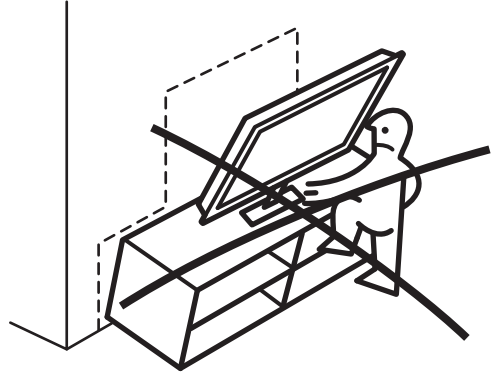
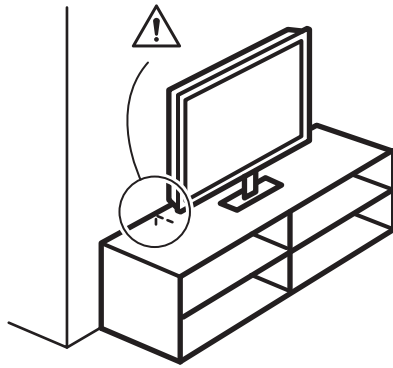
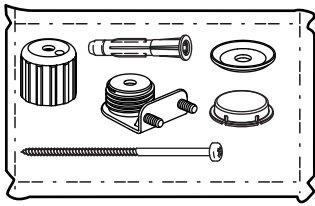
4x



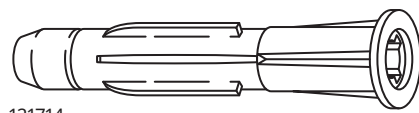
4x



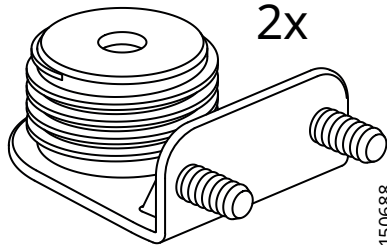
32



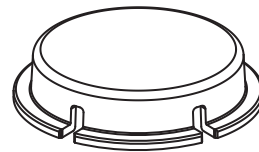
2x



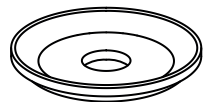
2x



2x



2x

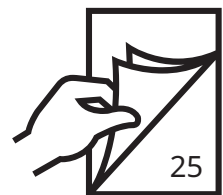


2x



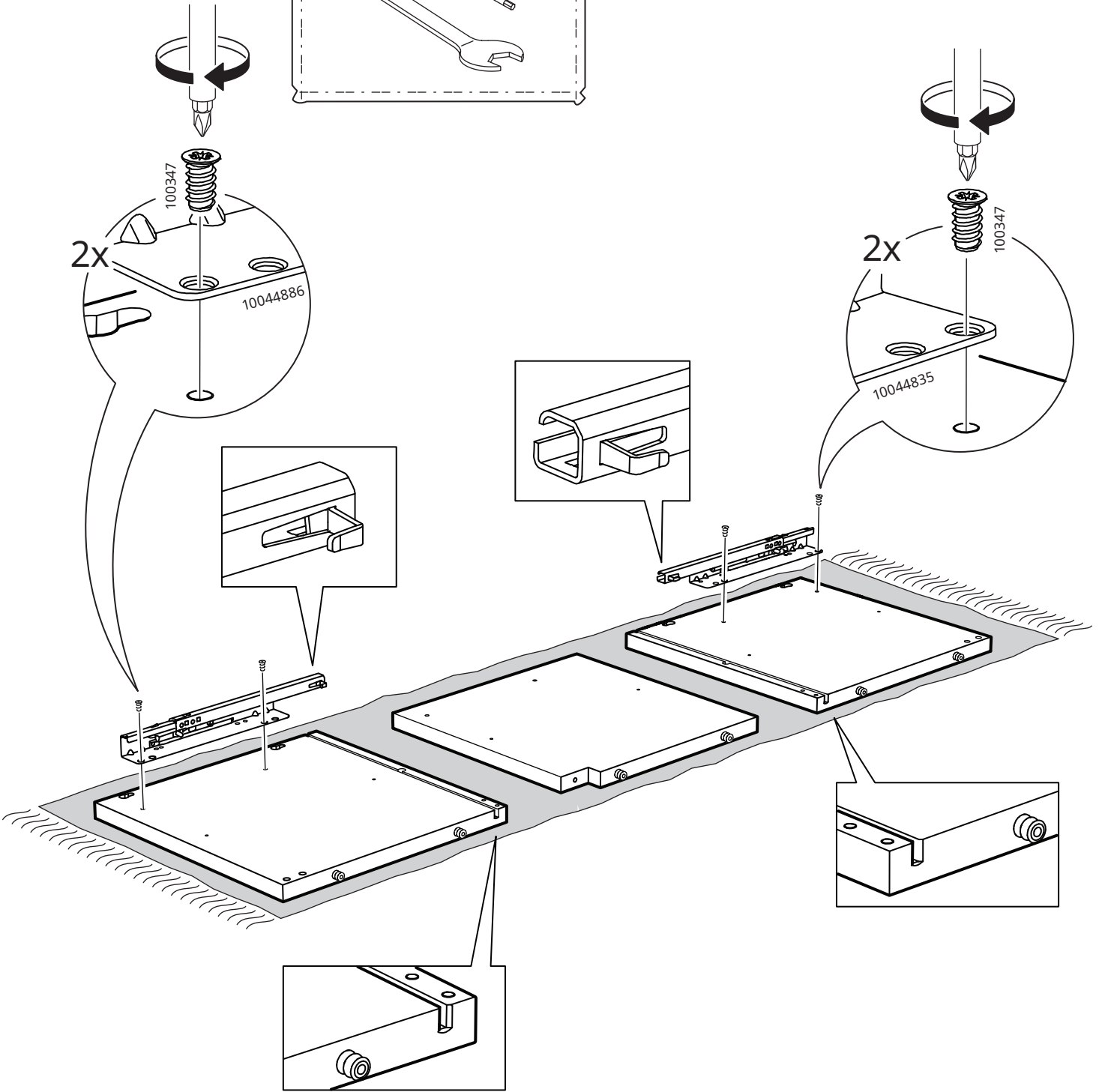
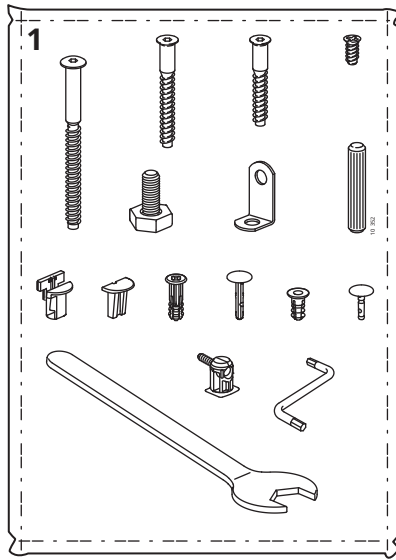
147968

2x

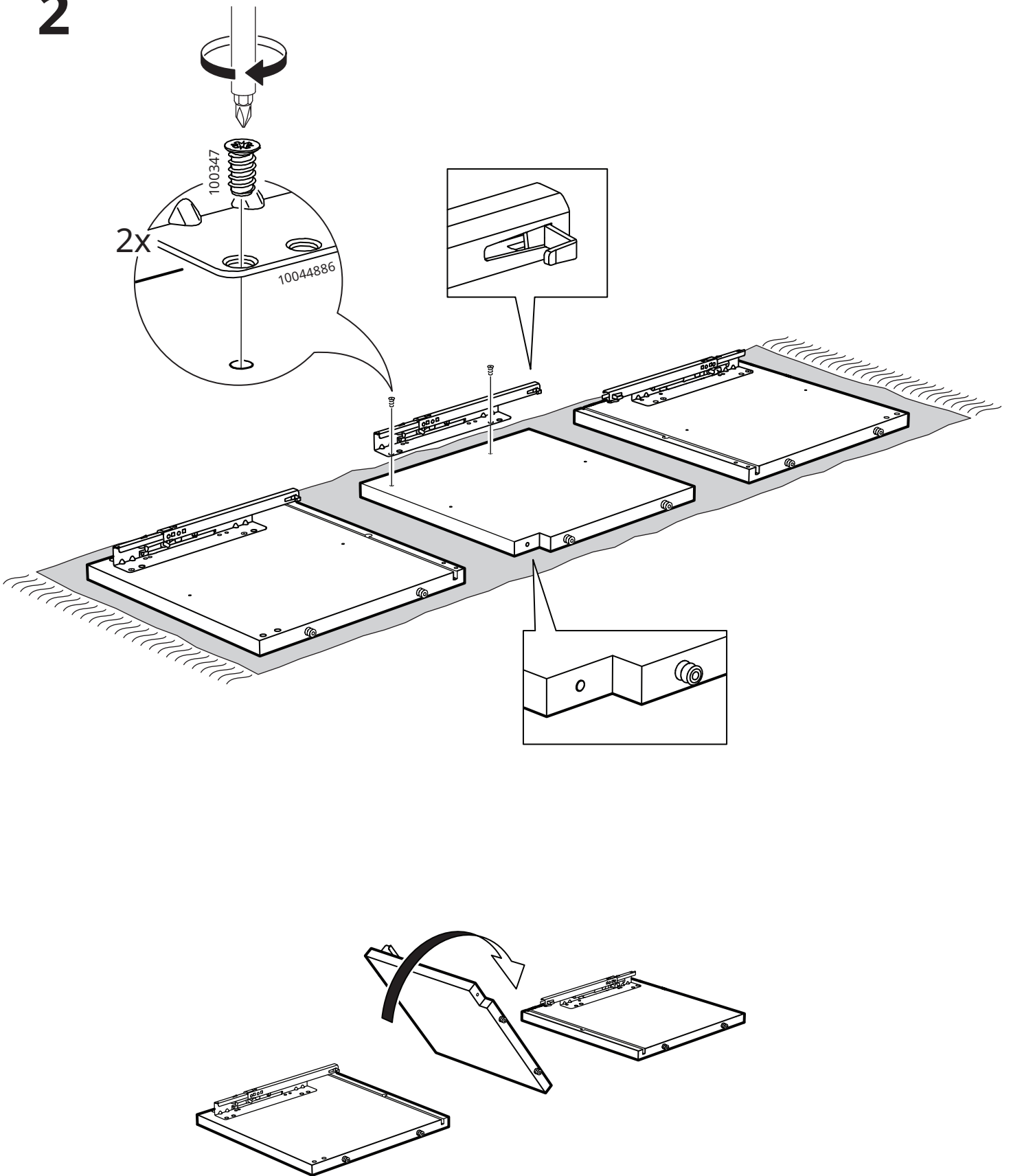


25

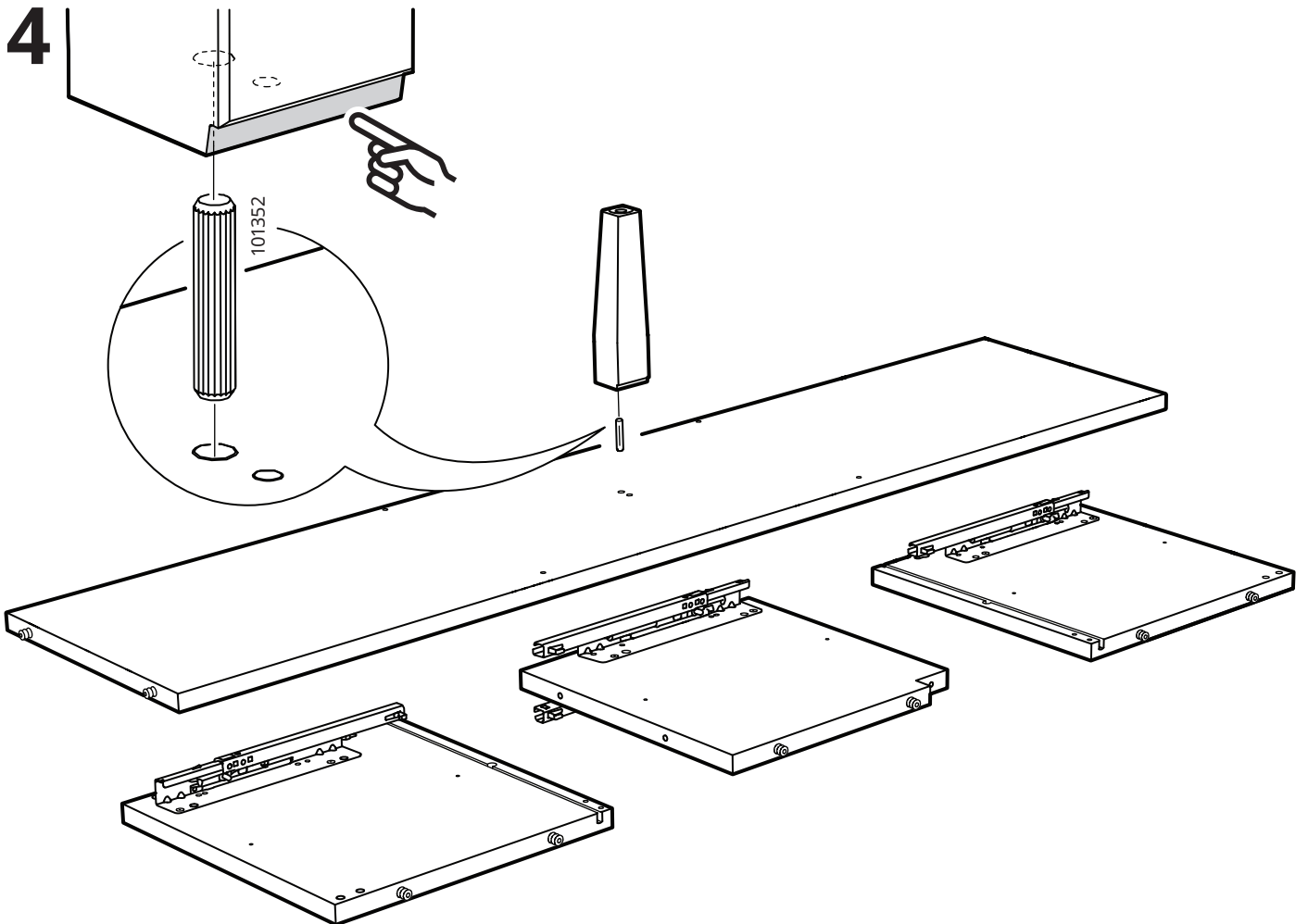
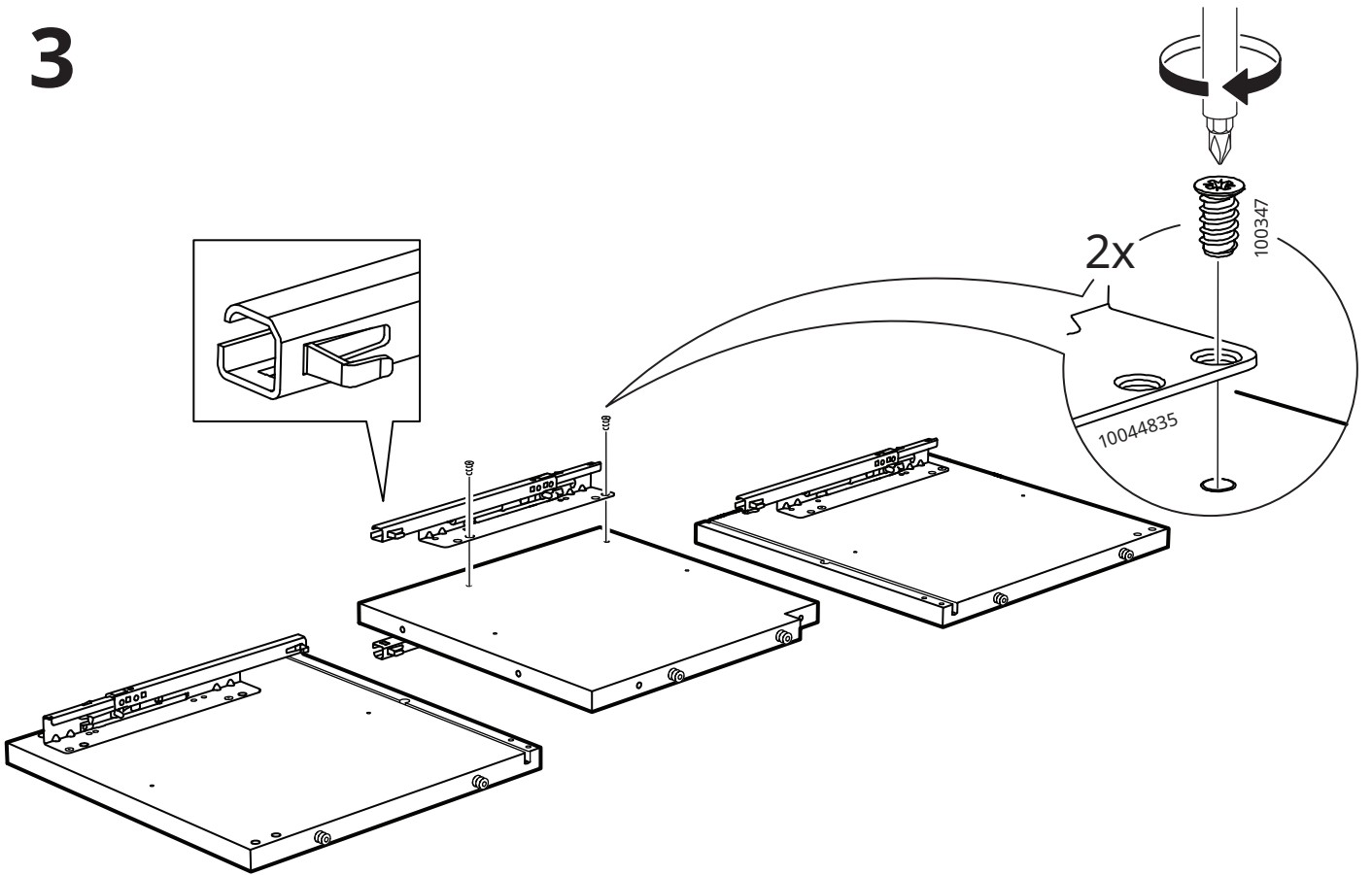
1



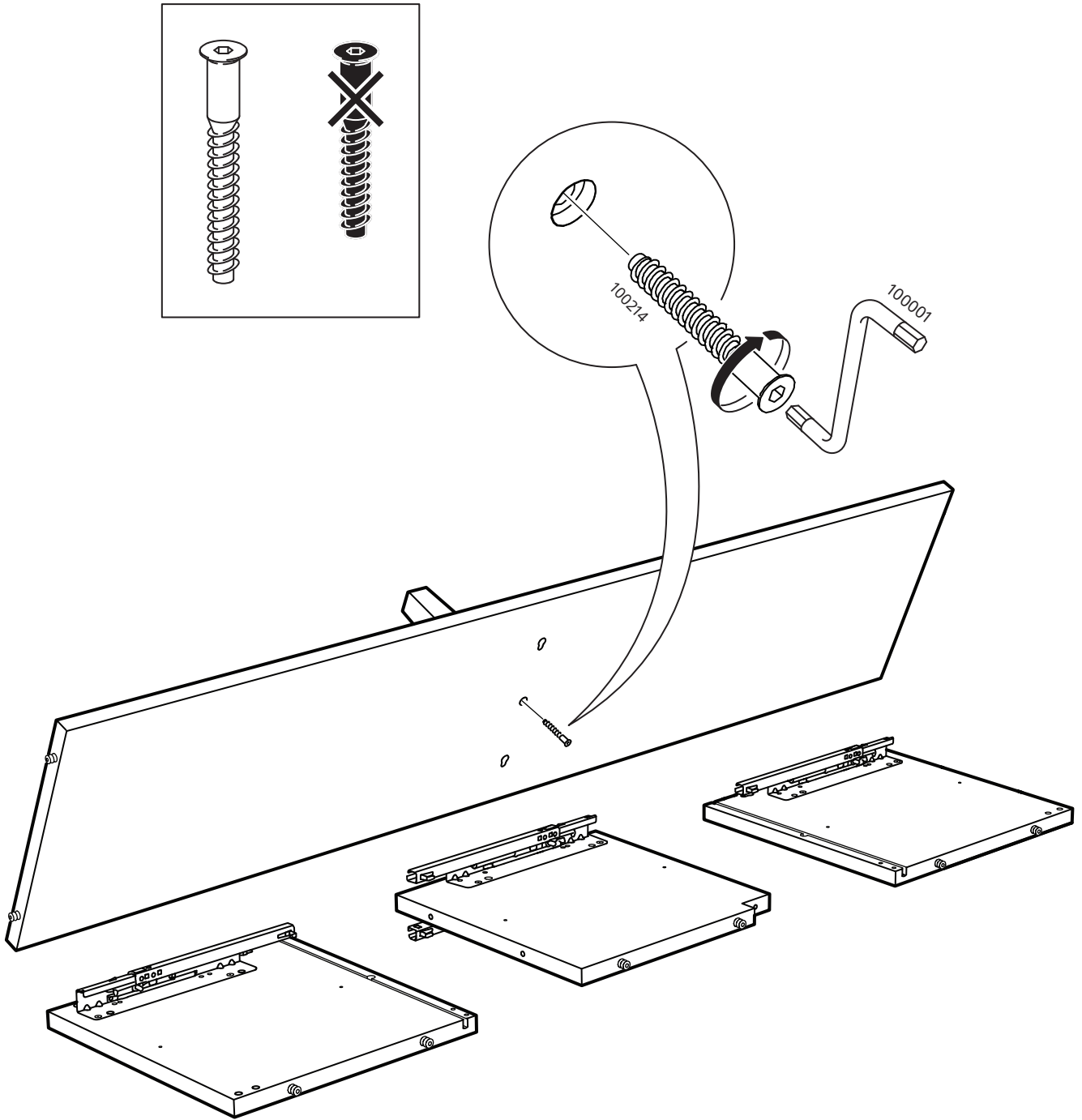
2



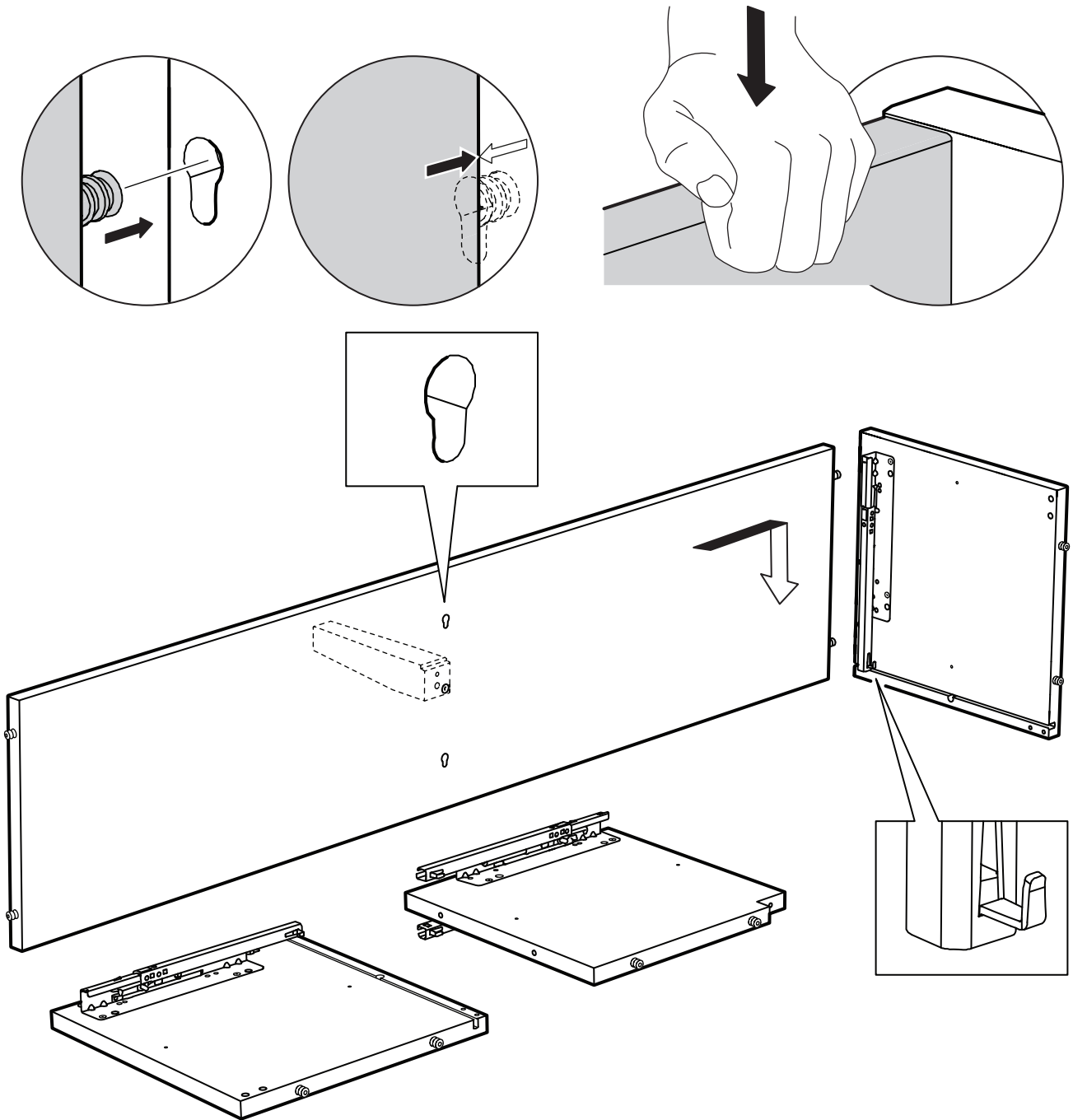
3



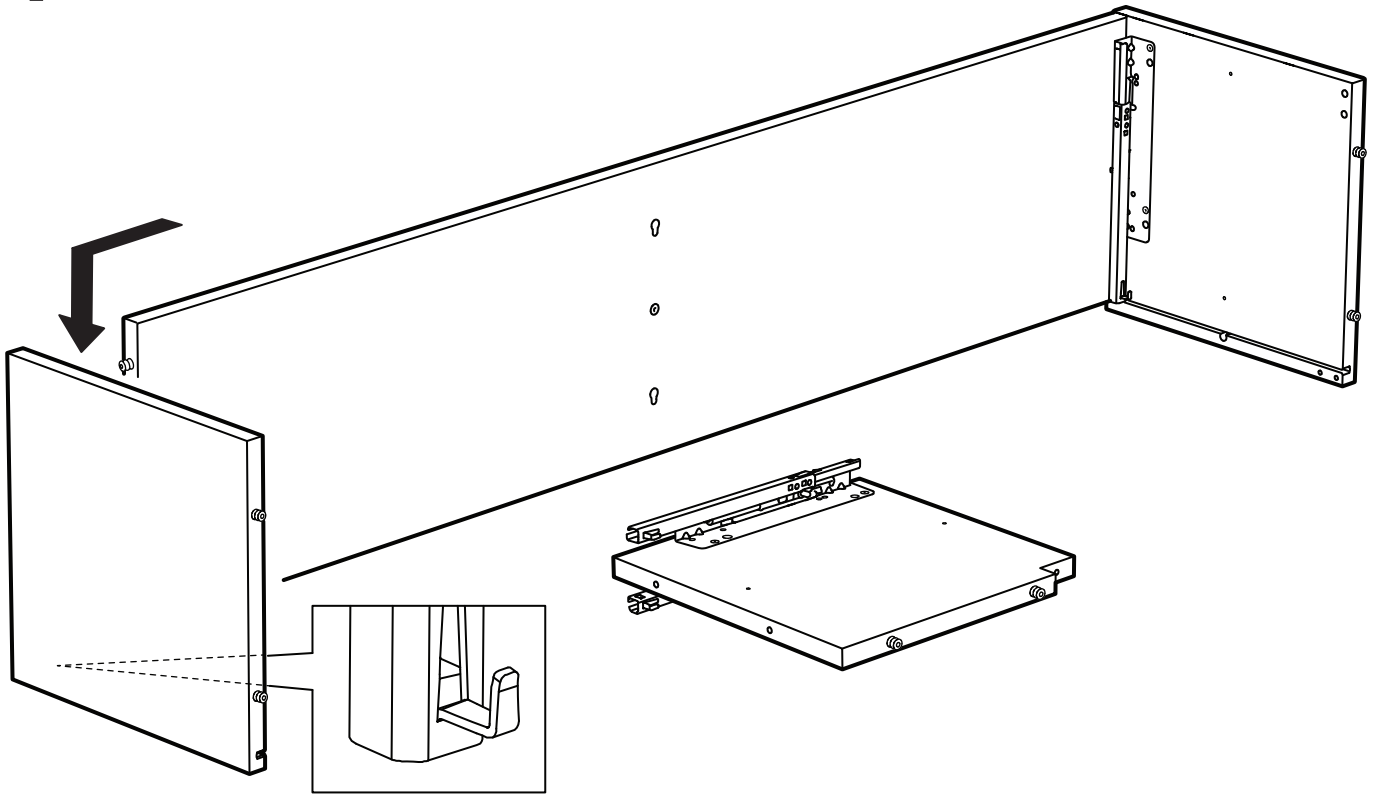
5



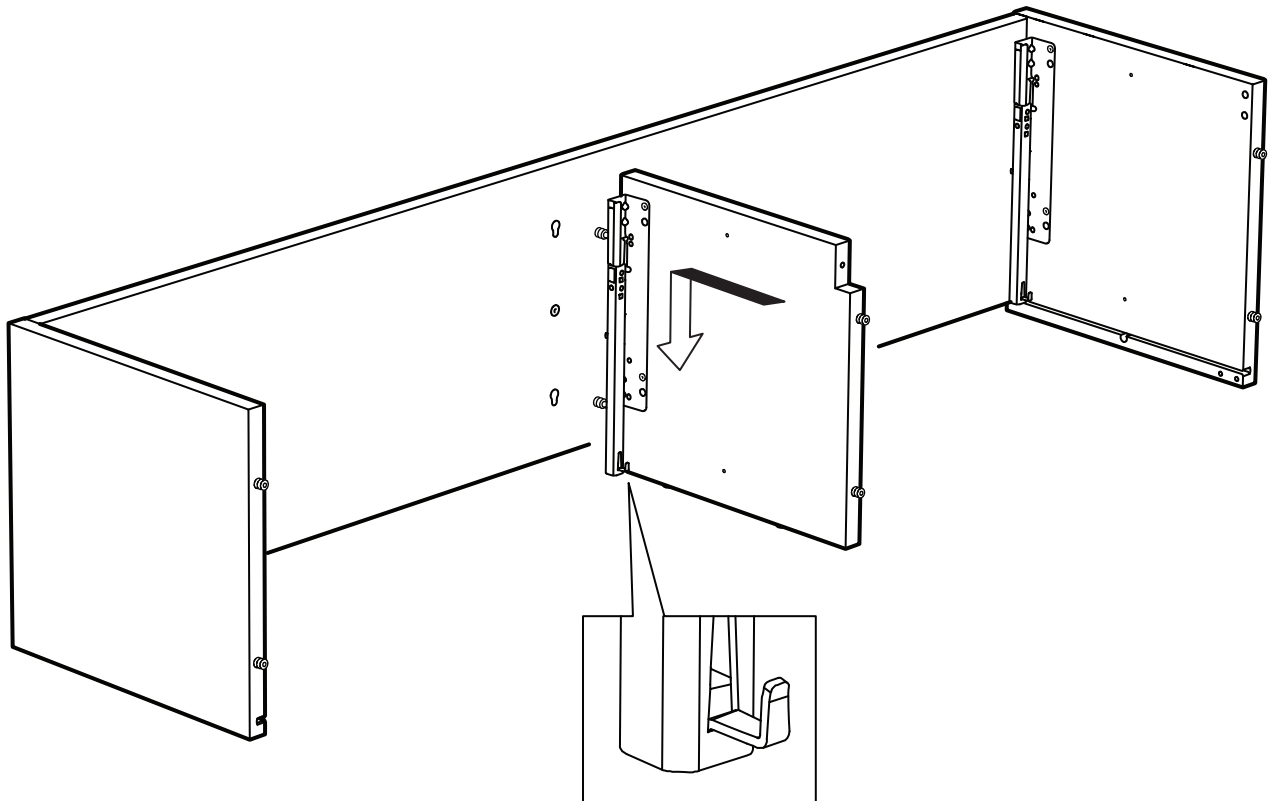
6

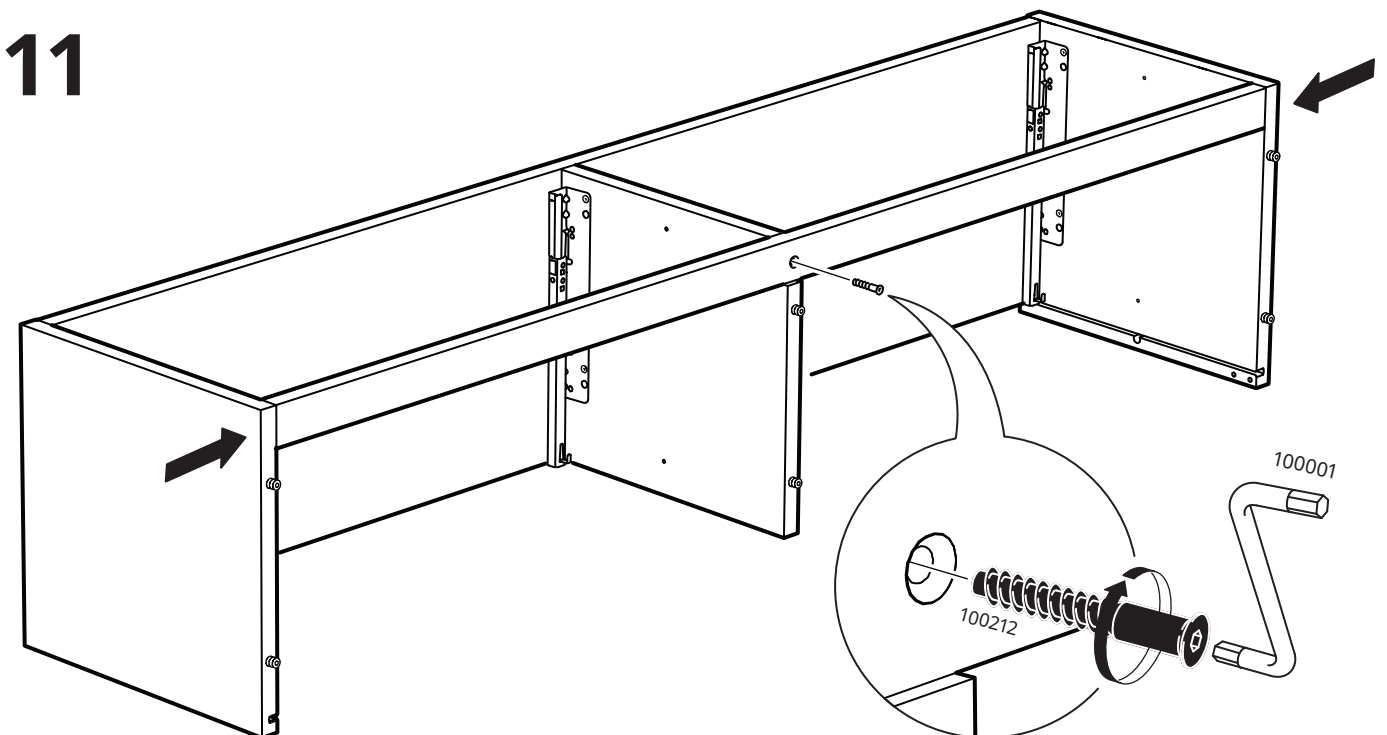
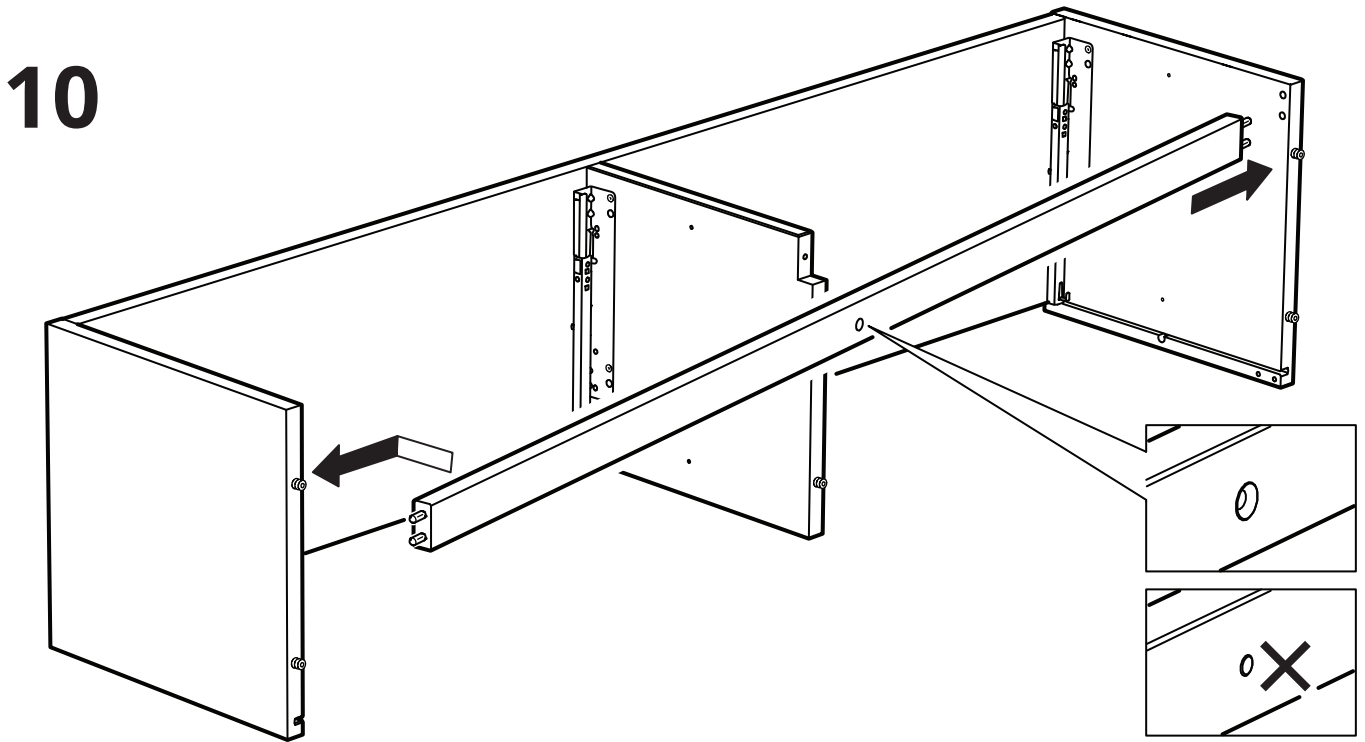
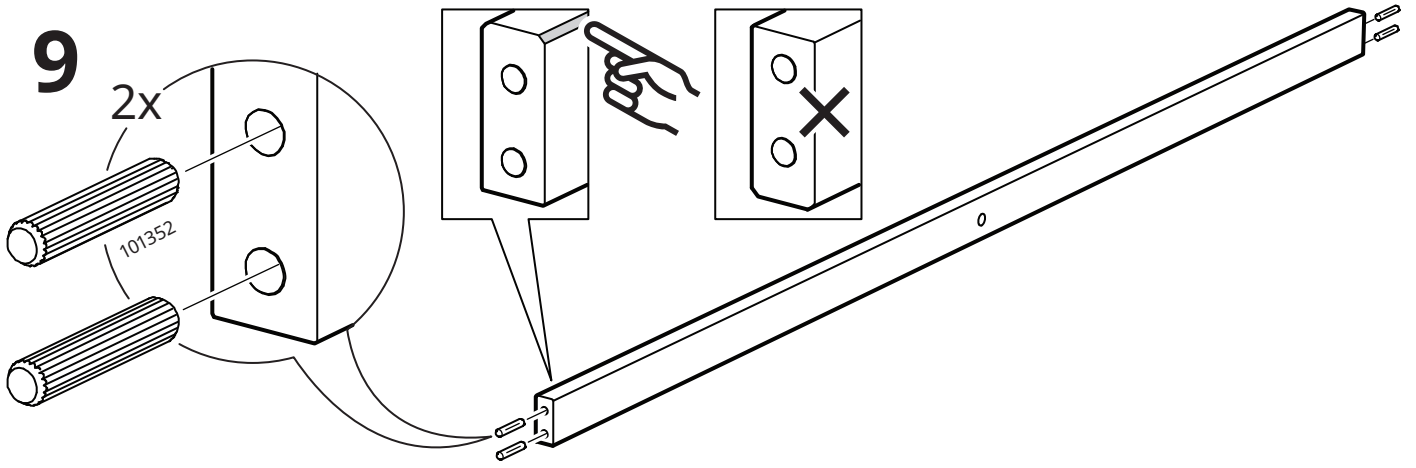


7

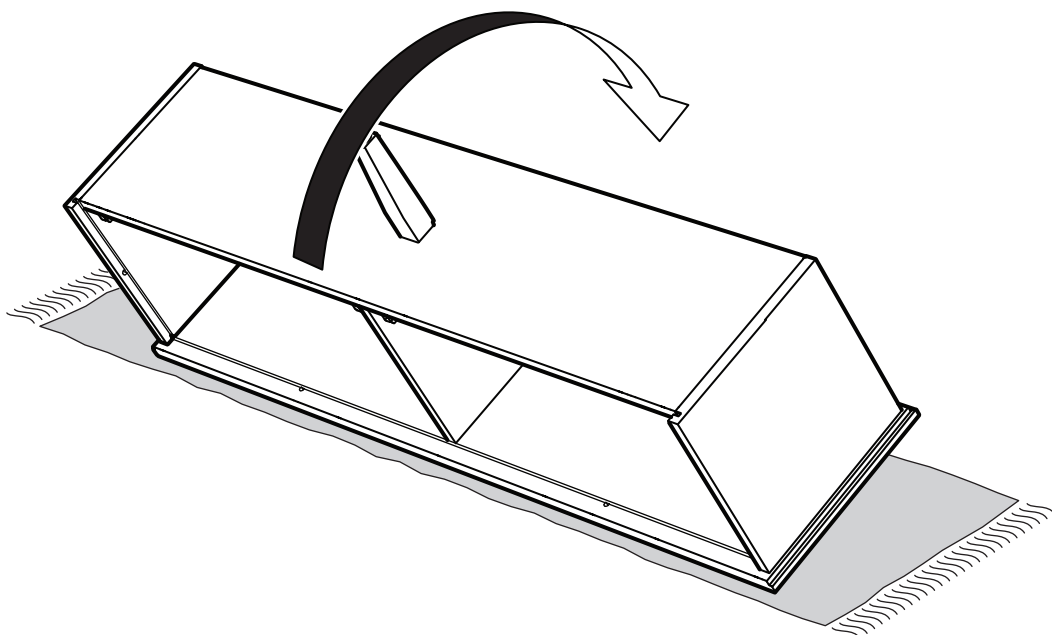
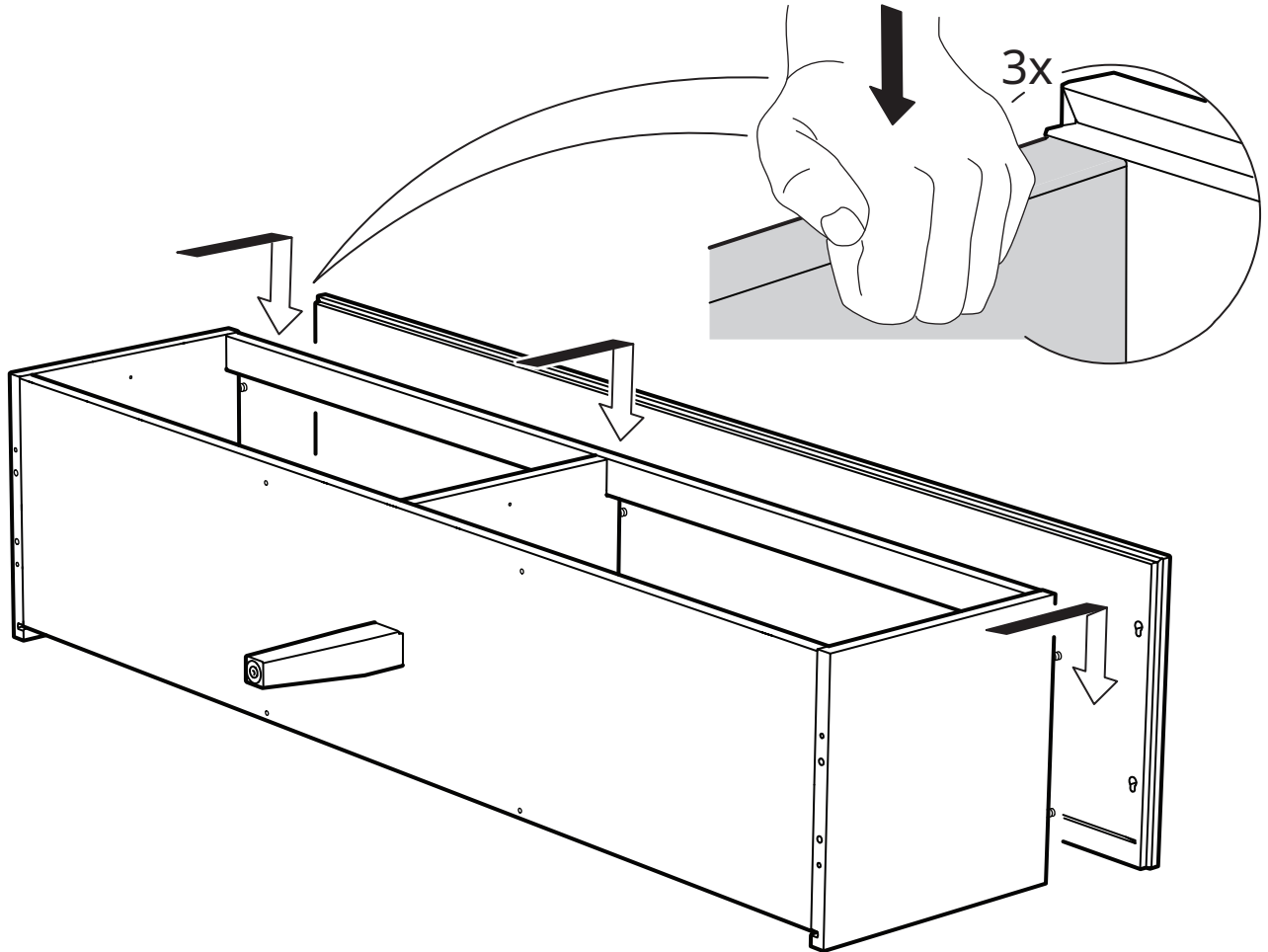
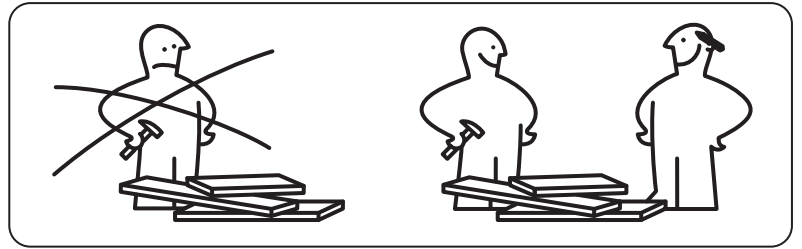


8

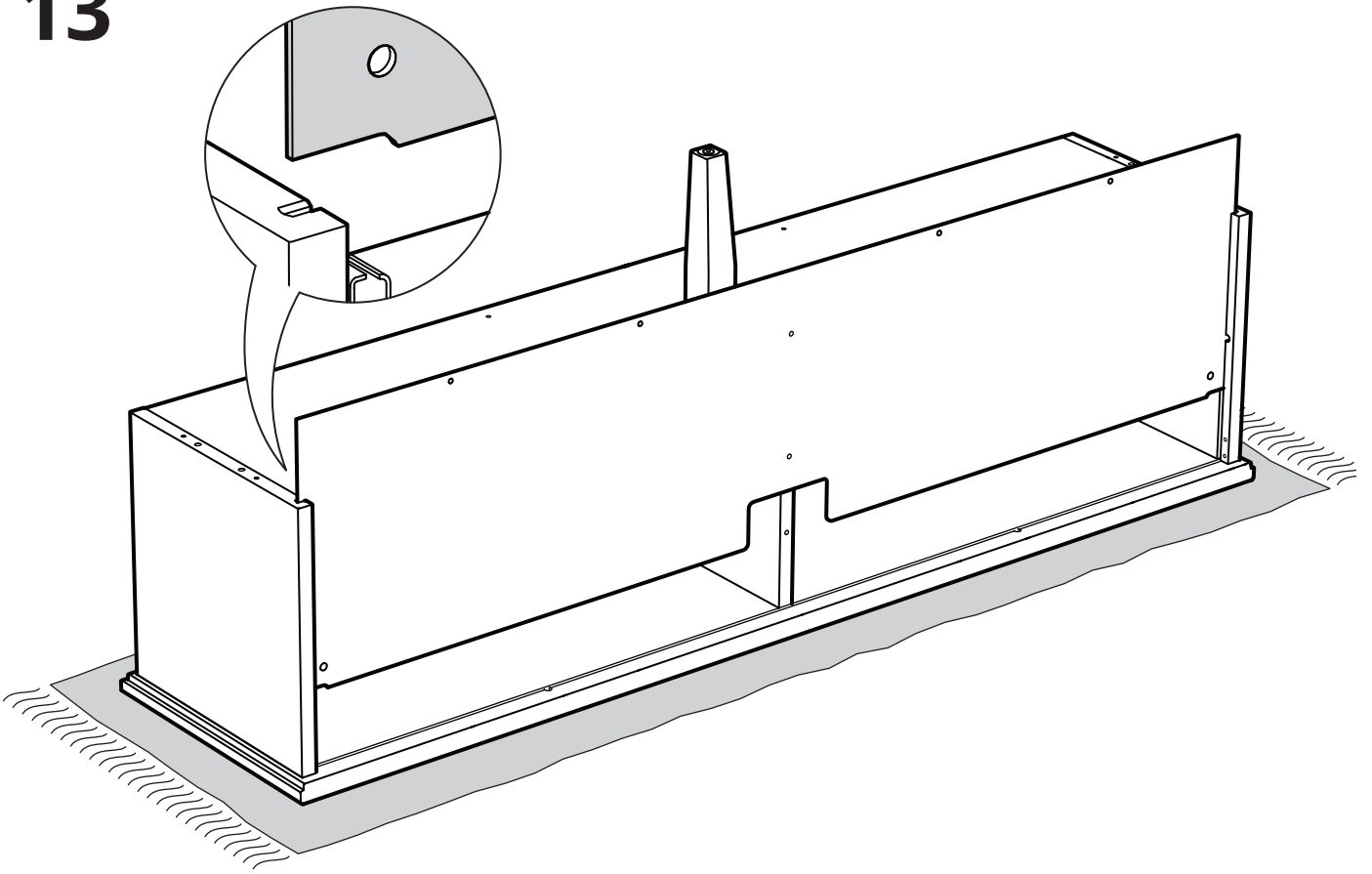




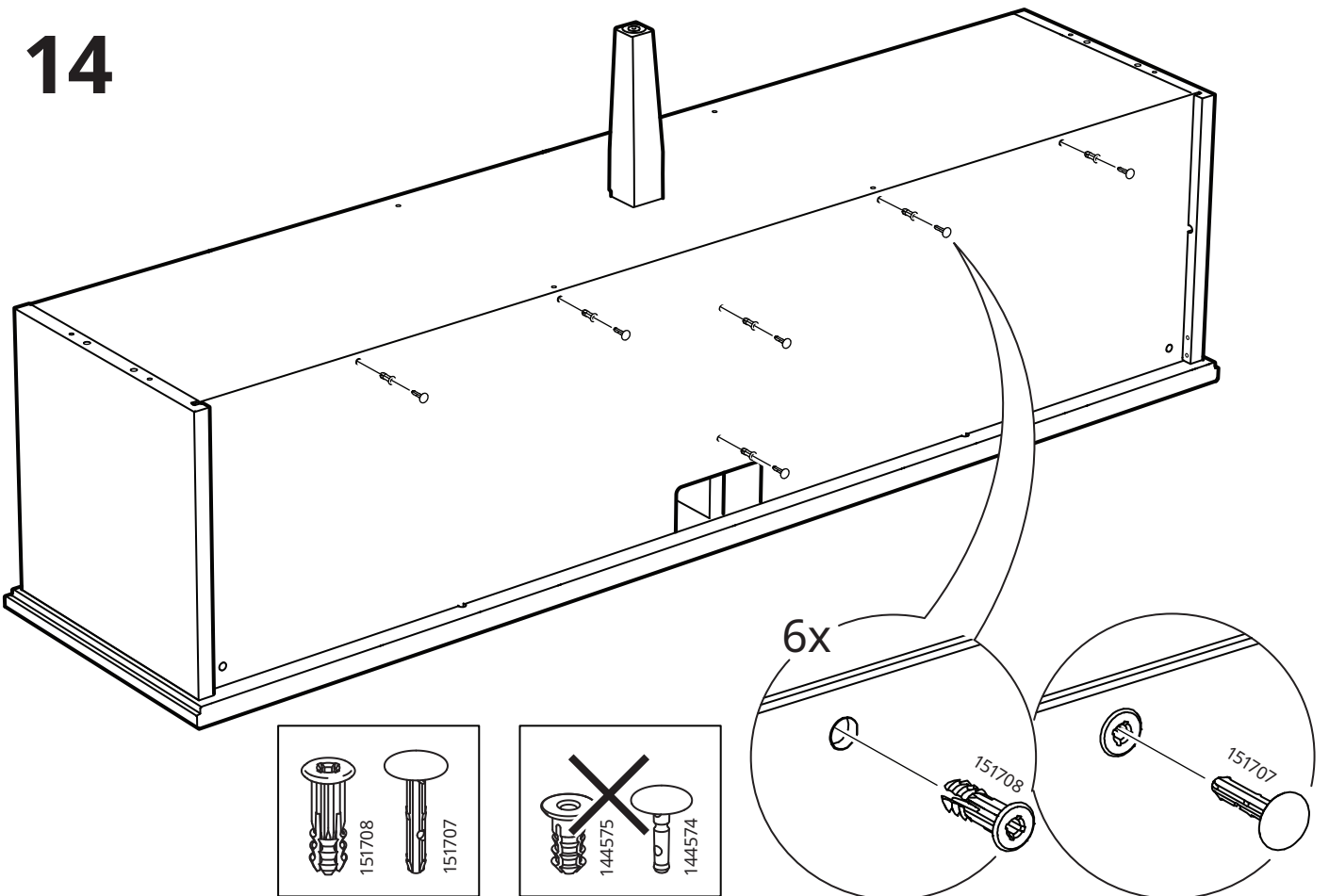
12



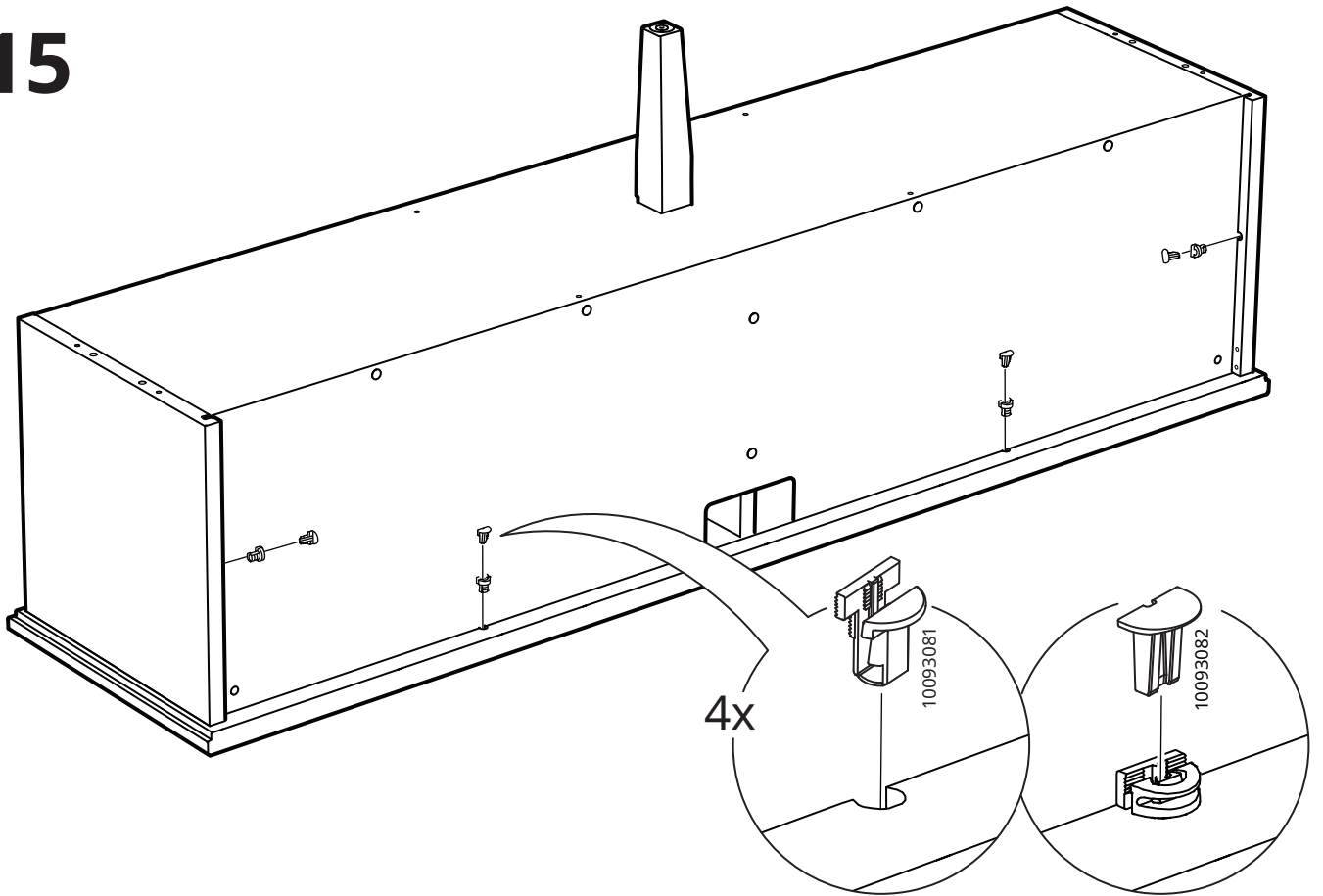
13



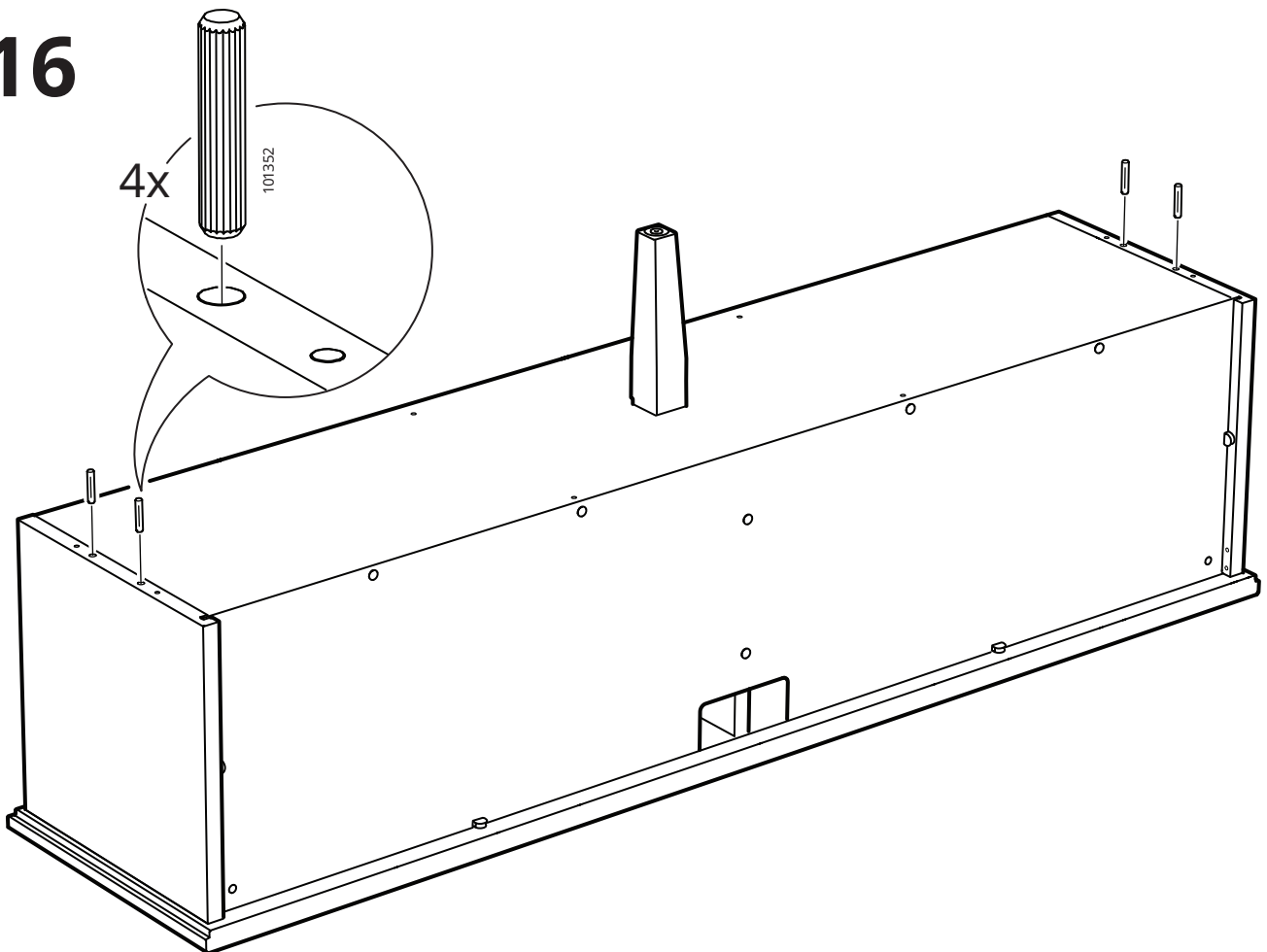
14



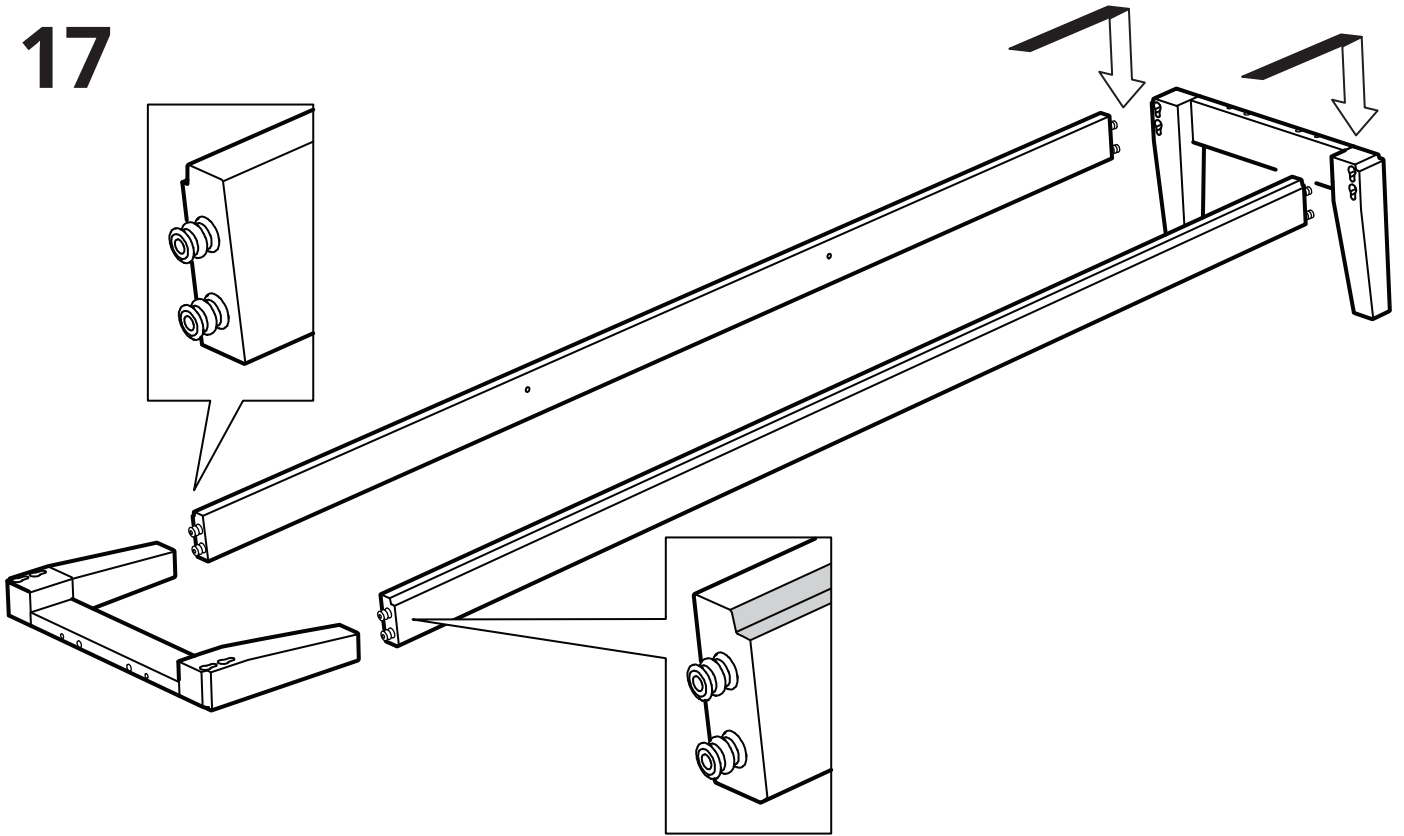
15



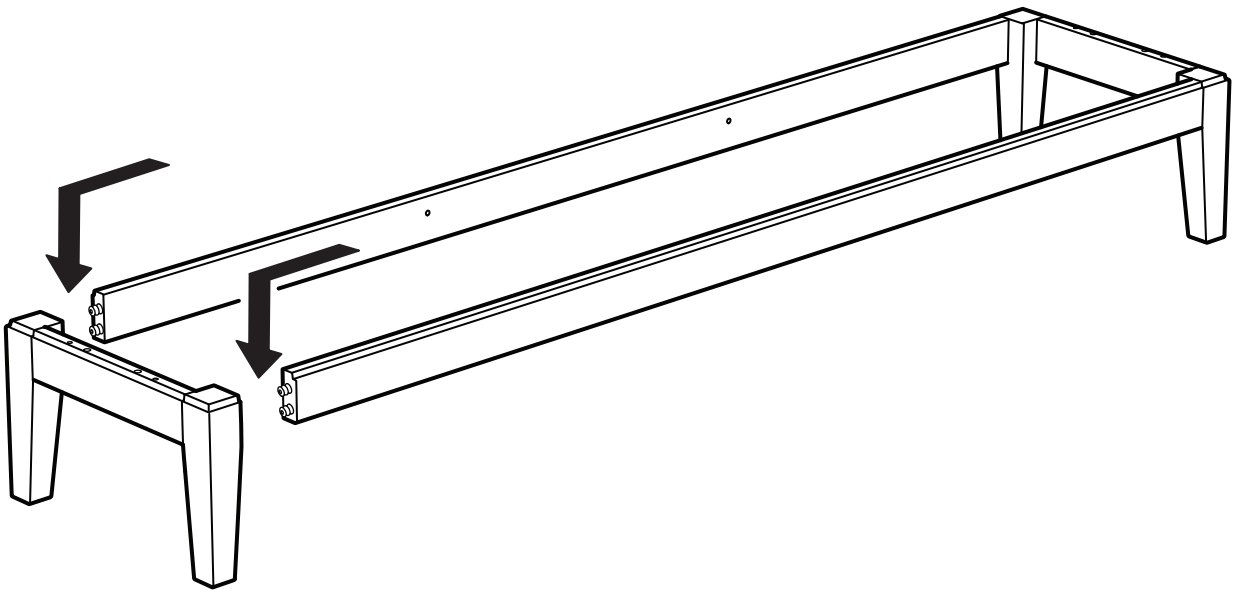
16

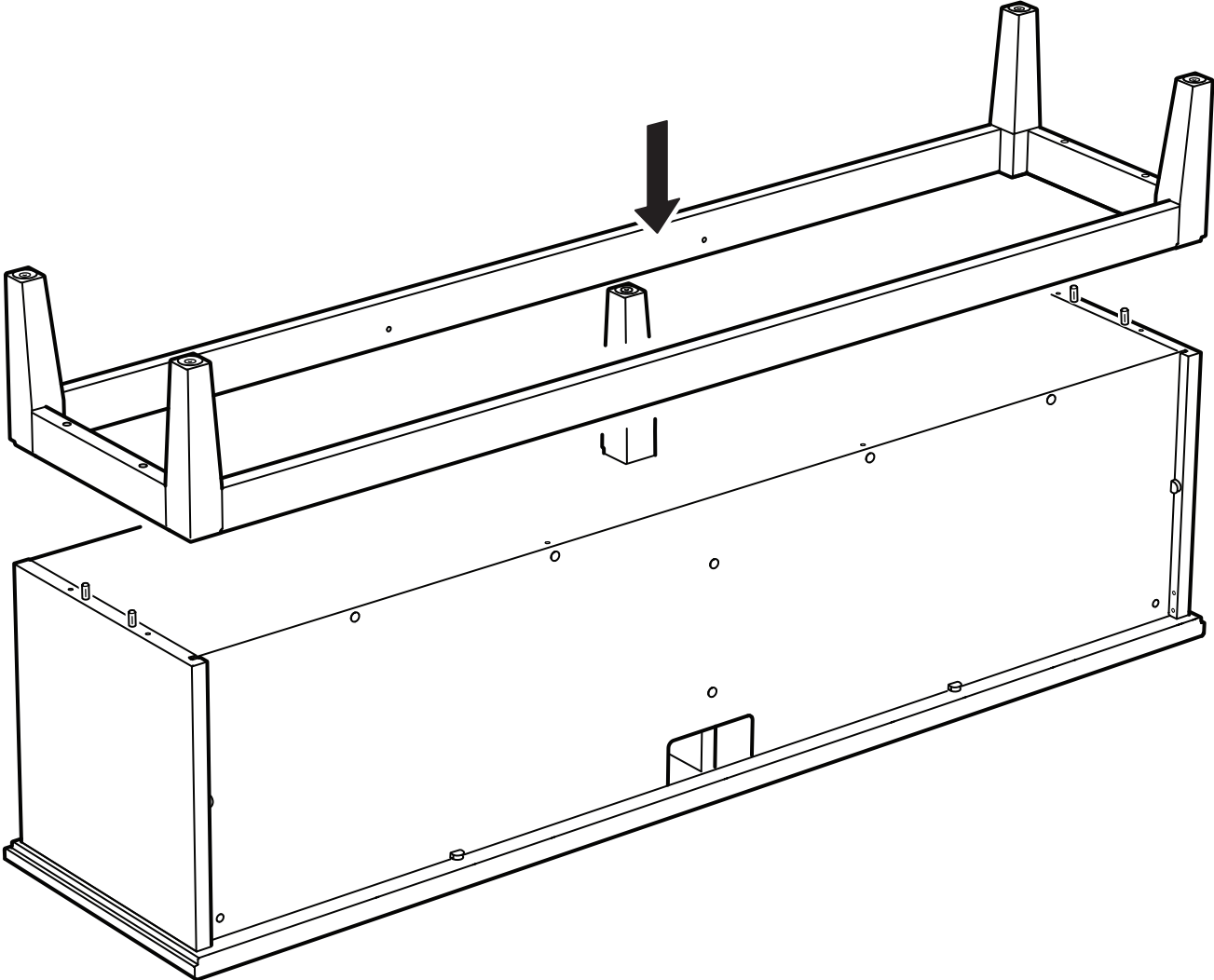


17

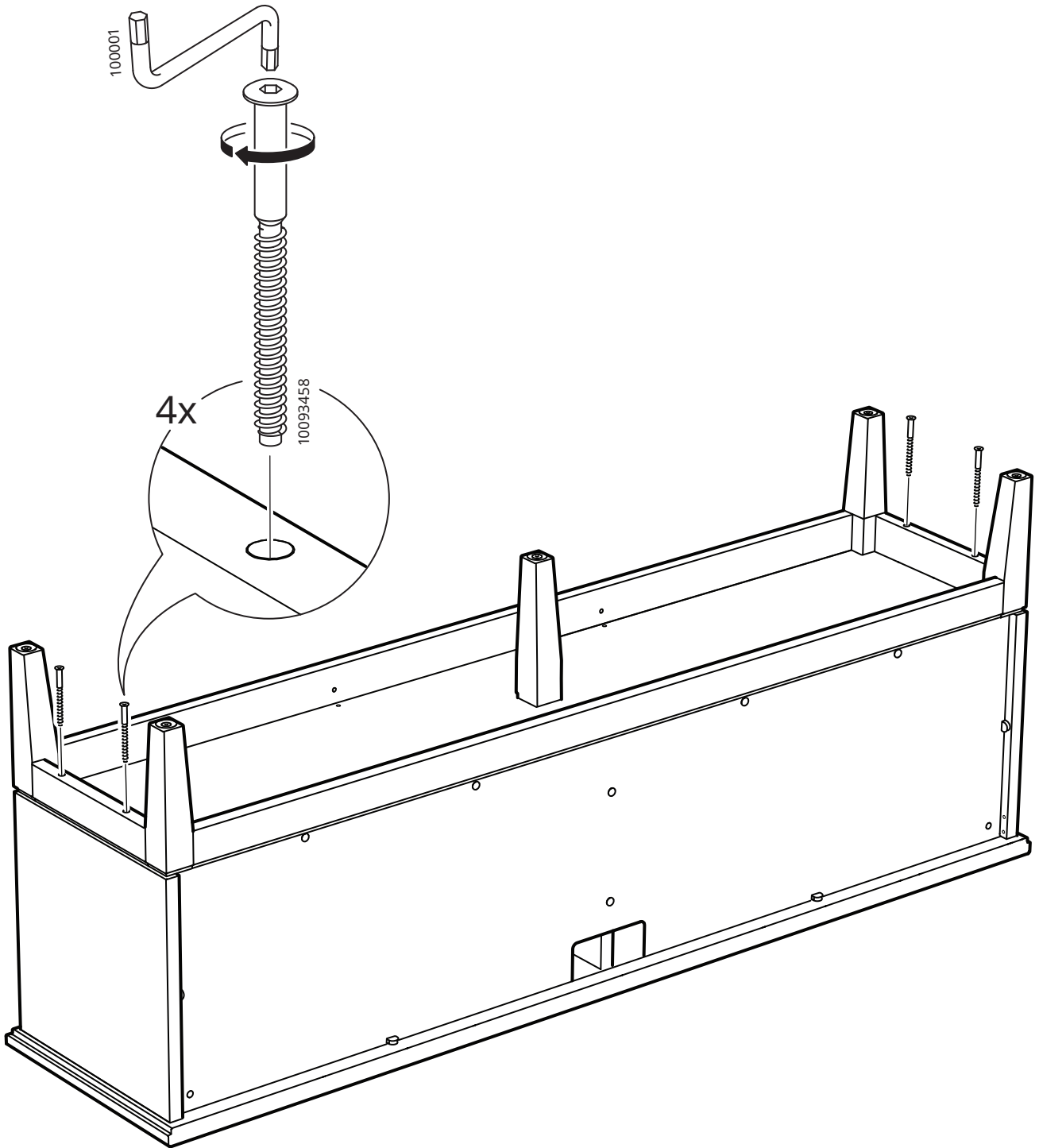


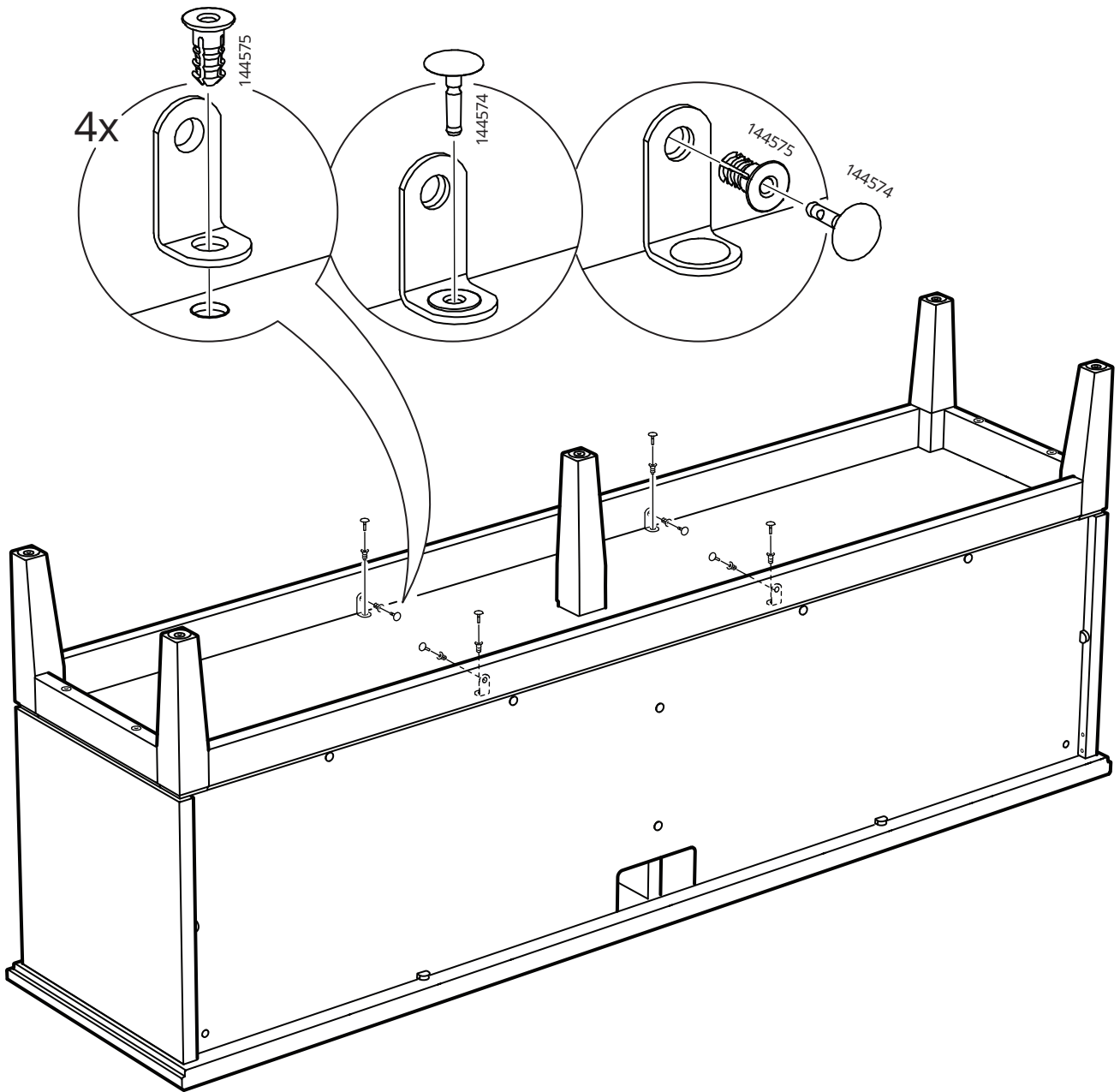
18

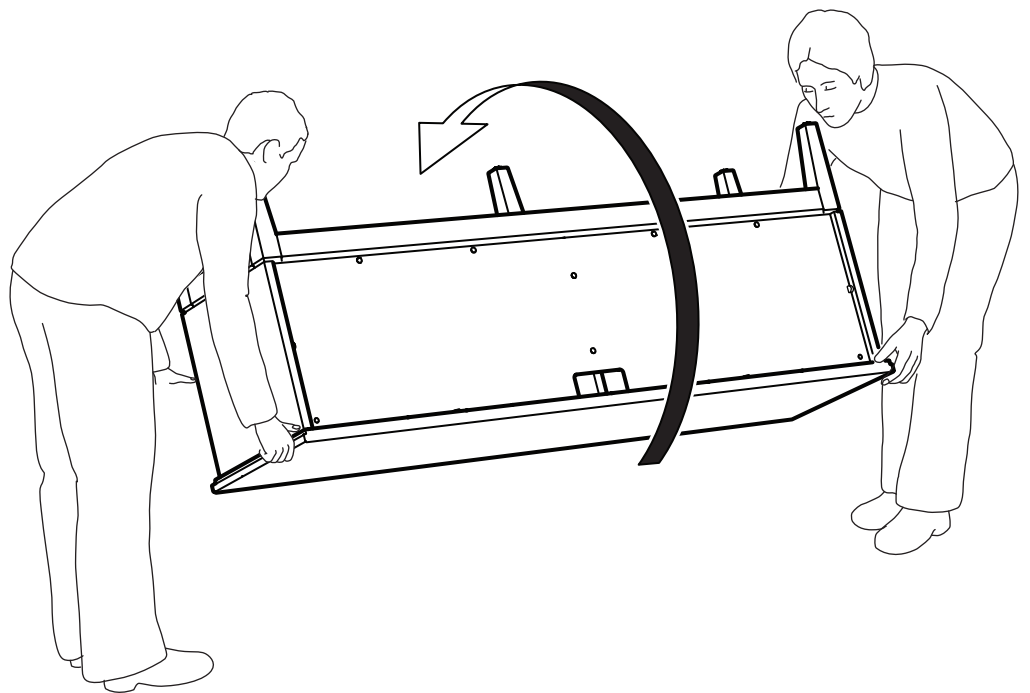
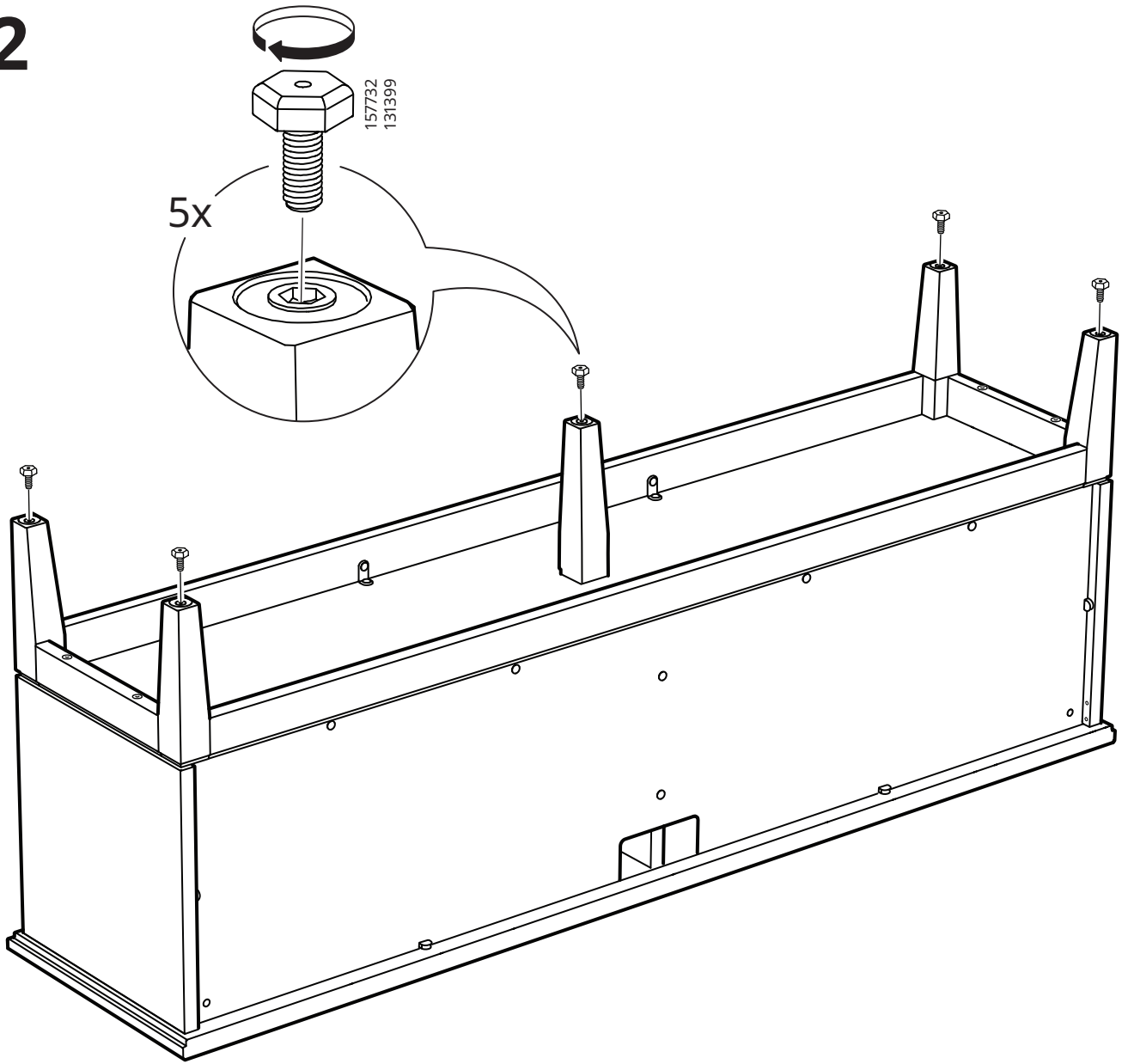




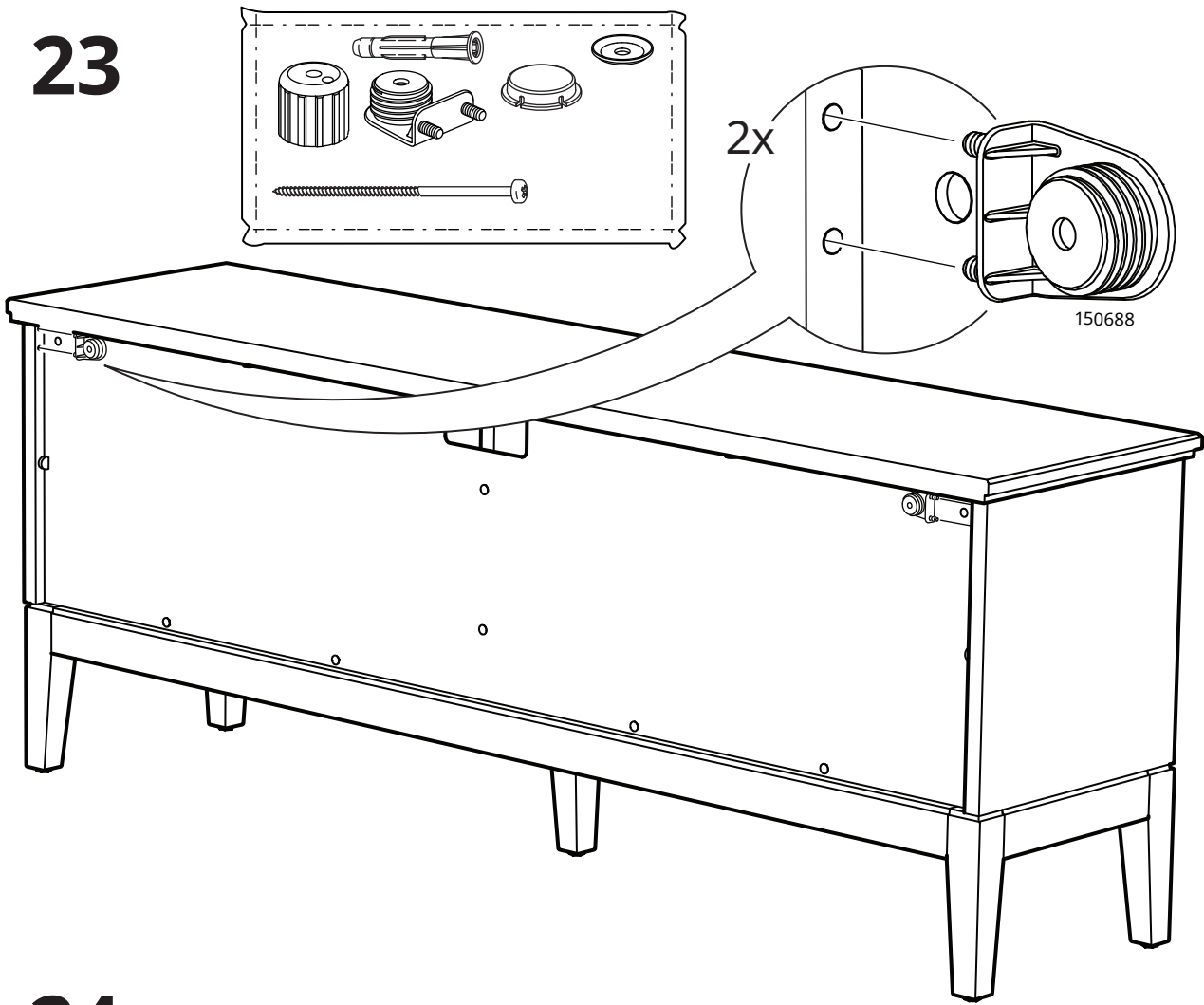
20



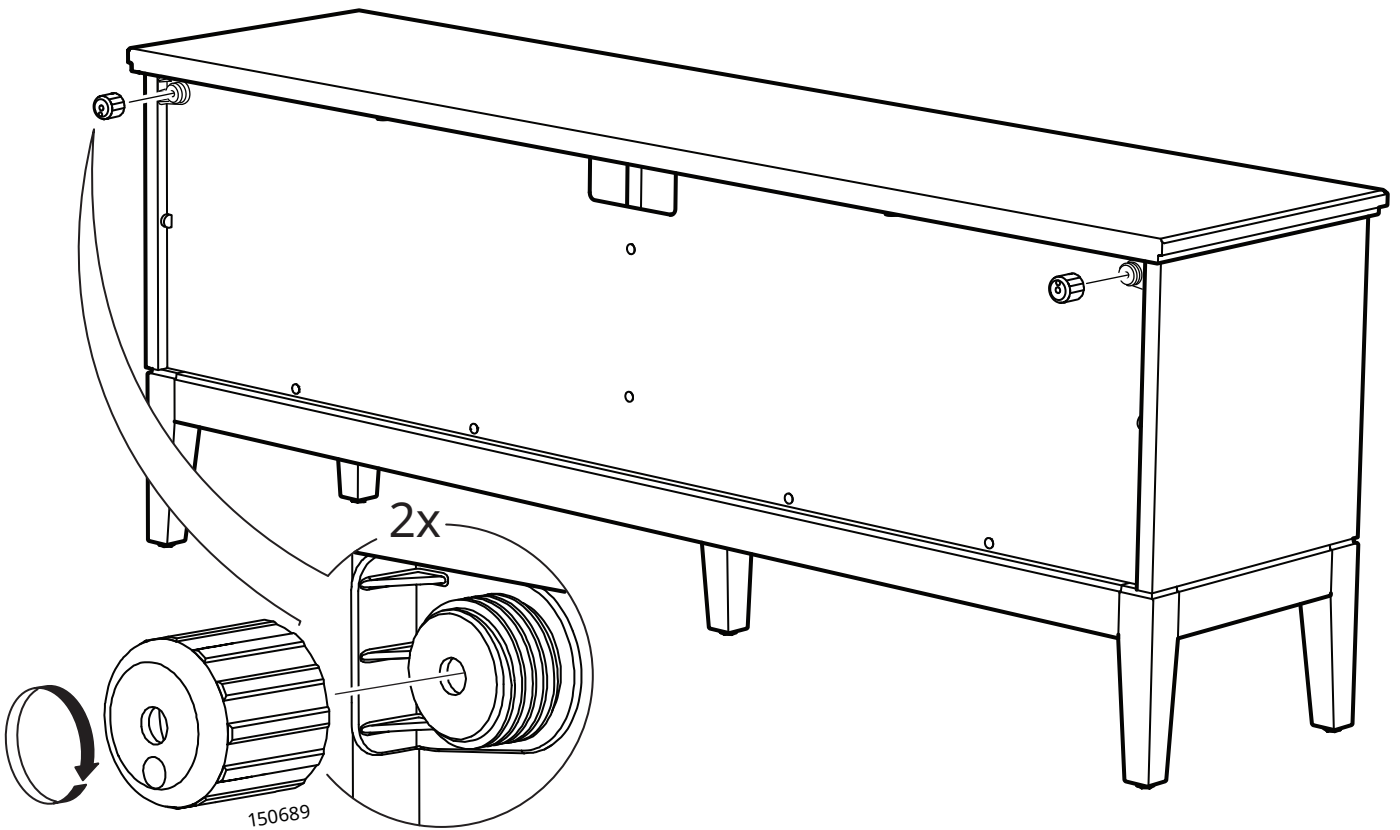




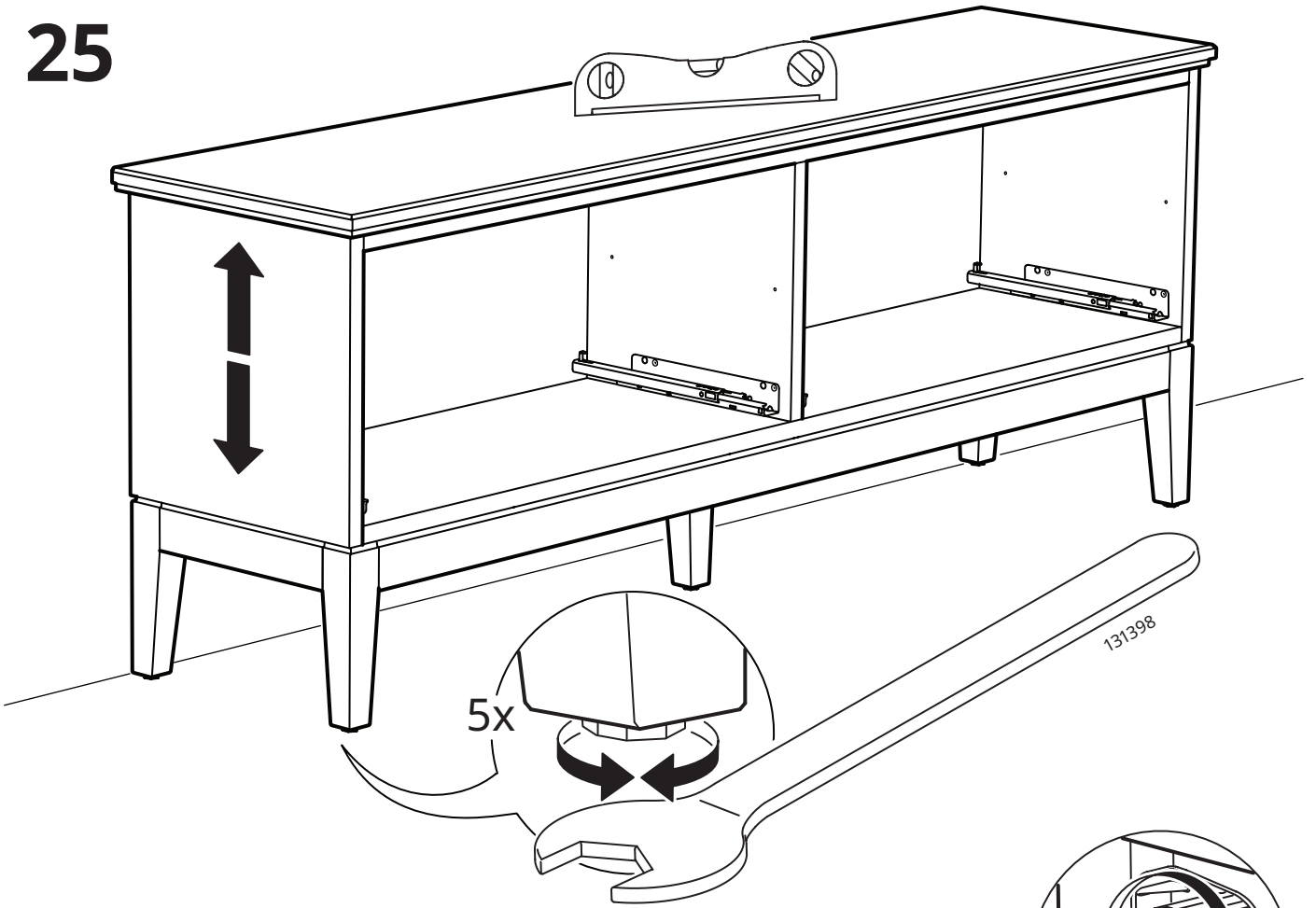
23



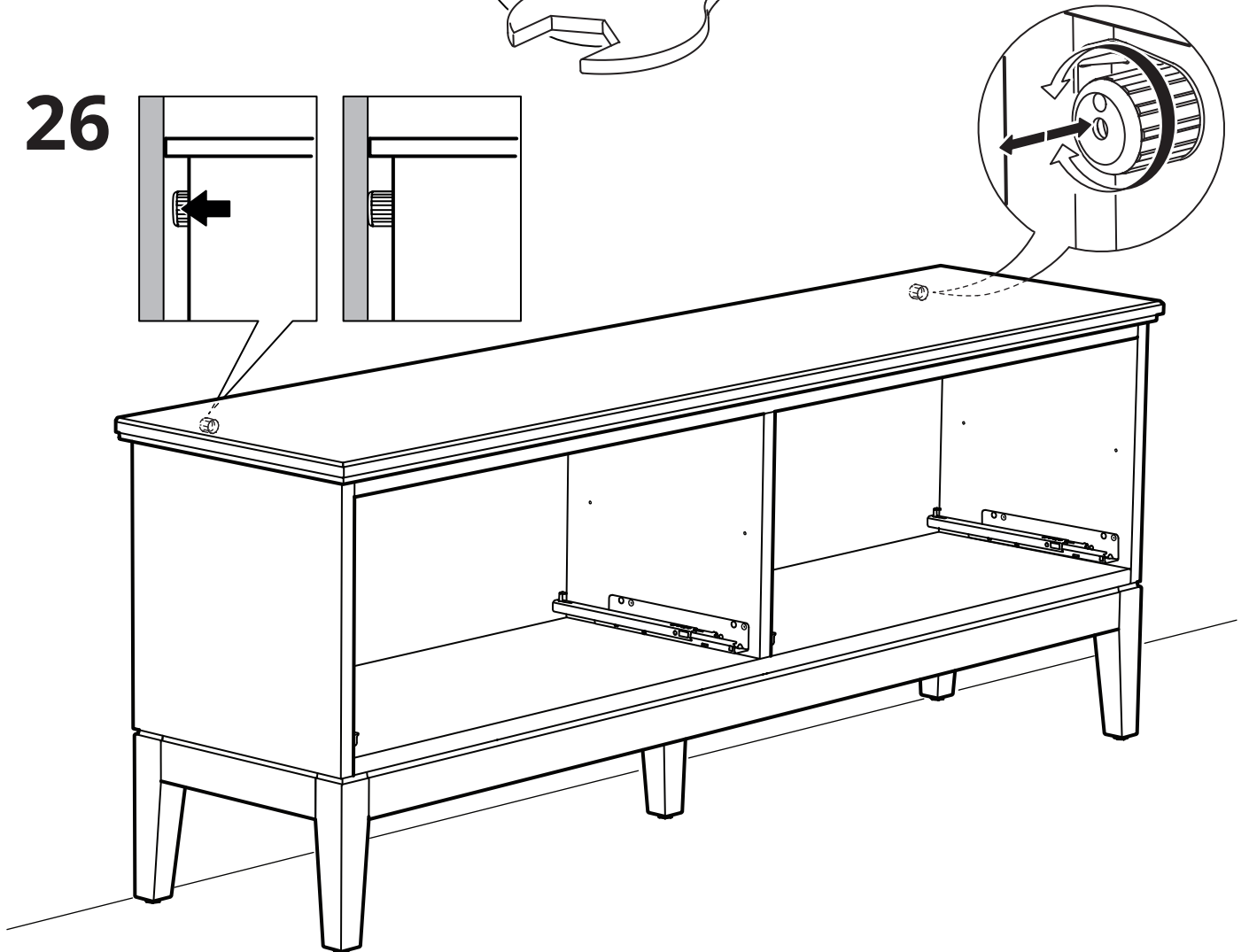
24



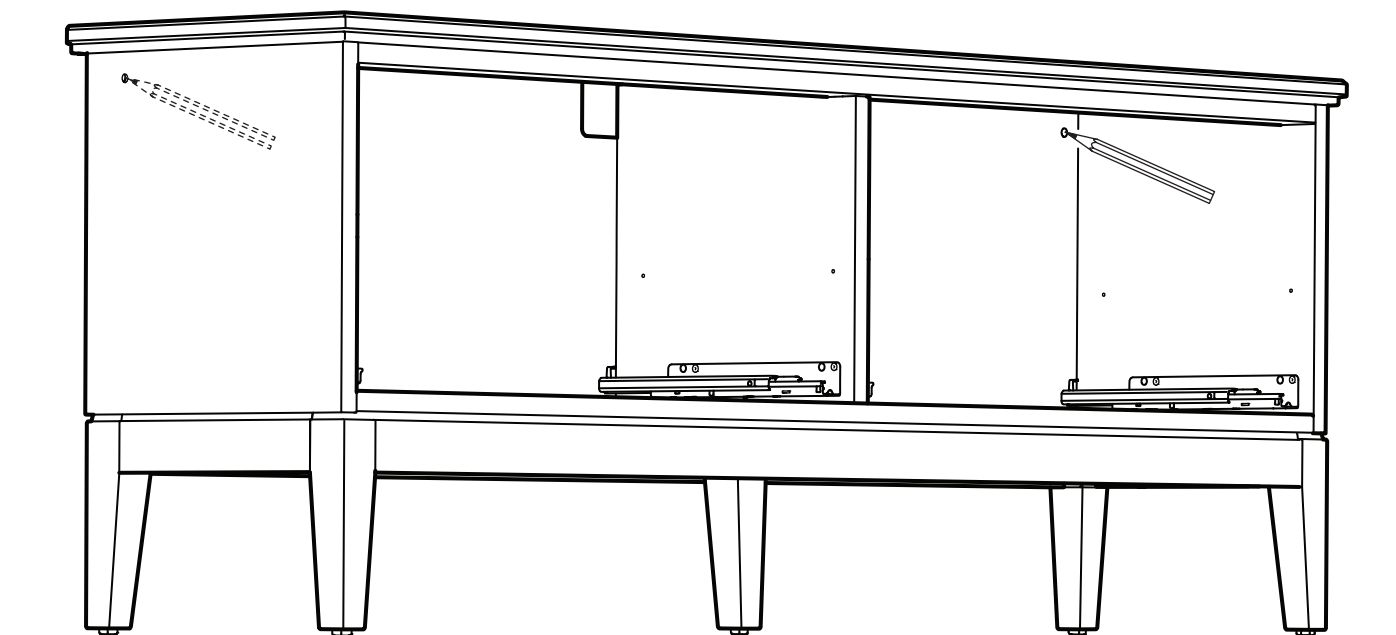
25



26



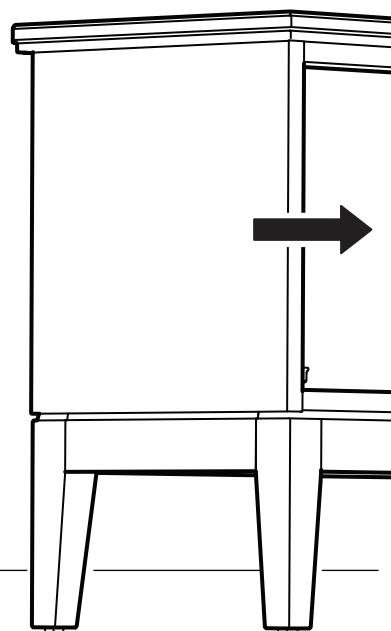
27



28

×

×

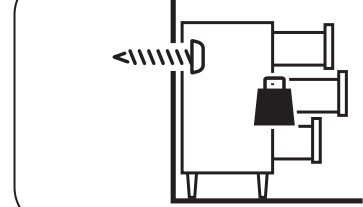




www.IKEA.com/secure-it



www.IKEA.cn/secure-it



English

The screw(s) and plug(s) supplied can be used with most solid (A) and hollow (B) walls. For solid wood (C) use the screw(s) without plug(s). If you are uncertain, seek professional advice.

Deutsch

Das beigelegte Befestigungsmaterial kann für die meisten Massiv- (A) und Hohlwände (B) benutzt werden. Für Massivholzuntergrund (C) Schraube/n ohne Dübel verwenden. Bei Unsicherheit immer fachlichen Rat einholen.

Français

Les vis et les chevilles fournies peuvent être utilisées avec la plupart des murs pleins (A) ou des murs creux (B). Pour le bois massif (C), utiliser les vis sans les chevilles. En cas de doute, adressez-vous à un professionnel qualifié.

Nederlands

De meegeleverde schroef/schroeven en plug/pluggen zijn geschikt voor de meeste massieve (A) en holle (B) wanden. Voor massief hout (C) gebruik schroeven zonder plug. Neem bij twijfel contact op met de vakhandel.

Dansk

Den/de leverede skrue(r) og rawplugg(s) kan bruges til de fleste massive (A) og hule (B) vægge. Til massivt træ (C) bruges skruen/skruerne uden rawplugg(s). Kontakt en fagmand, hvis du er i tvivl.

Íslenska

Meðfylgjandi skráfur og tappar henta flestum veggjum hvort sem þeir eru gegnheilir (A) eða holir (B). Notaðu skráfur án tappa í gegnheilum (C) við. Leitaðu til fagaðila ef þú ert ekki viss um hvaða festingar skal nota.

Norsk

Skrue(r) og plugg(er) som følger med, kan brukes til de fleste massive (A) og hule (B) vegger. For massivt tre (C) brukes skruer uten plugg(er). Rådfør deg med fagfolk dersom du er usikker.

Suomi

Mukana tulevat ruuvit ja tulpat sopivat käytettäväksi useimmissa kiinteissä (A) ja onttorakenteisissa (B) seinissä. Käytä puurakenteisessa (C) seinässä ruuvia ilman tulppaa. Jos et ole varma oikeasta kiinnitystavasta, pyydä apua rautakaupasta.

Svenska

Medföljande skruv(ar) och plugg(ar) kan användas för de flesta solida (A) och ihåliga (B) väggar. För massivt trä (C) använd skruv utan plugg. Om du är osäker, sök professionell rådgivning.

Česky

Dodávané šroubky a hmoždinky můžete používat na většinu plných (A) a dutých (B) stěn. Na masivní dřevu (C) použijte šroubky bez hmoždinek. Pokud si nejste jistí, zeptejte se odborníka.

Español

Los tornillos y tacos incluidos se pueden utilizar en la mayor parte de las paredes sólidas (A) o huecas (B). Para la madera maciza (C), usa los tornillos sin tacos. Si tienes dudas, acude a un experto.

Italiano

Le viti e i tasselli forniti sono utilizzabili con la maggior parte delle pareti piene (A) e cave (B). Per il legno massiccio (C), usa le viti senza i tasselli. Se hai dubbi, rivolgiti a un esperto.

Magyar

A mellékelt csavarok és tiplik a legtöbbször tömör (A) és üreges (B) falúpon használhatók. Tömör fa (C) esetén ne használj tiplit. Ha kérdés merülne fel benned, vedd fel a kapcsolatot egy szakemberrel.

Polski

Dołączone śruby i kołki można zastosować w większości pełnych (A) i pustych (B) ścian. W przypadku litego drewna (C) należy użyć śrub bez kołków. W razie wątpliwości zwróć się o pomoc do profesjonalisty.

Eesti

Kaasas olevad kruvid ja tüüblid sobivad kasutamiseks enamike tahkete (A) ja õõnsate (B) seinetega. Täispuidu (C) puhul kasuta kruvisid ilma tüübliteta. Kui sa ei ole kindel, palu abi professionaalilt.

Latviešu

Komplektā iekļautās skrūves un dībeļus var izmantot vairumam sienu, kas veidotas no blīviem (A) vai dobiem (B) blokiem. Kokam (C) izmanto skrūves bez dībeļiem. Nepieciešamības gadījumā vērsties pēc padoma pie speciālista.

Lietuvių

Rinkinyje esantys varžtai ir kaiščiai tinka daugeliui vientisų (A) ir tuščiaidurių (B) sienų. Tvirtinimui prie medinės sienos (C) kaiščiai nereikalingi, tik varžtai. Jei turite klausimų dėl tvirtinimo, kreipkitės patarimo į specialistą.

Portugues

Os parafusos e os pinos fornecidos podem ser usados na maior parte das paredes maciças (A) e ocas (B). Para madeira maciça (C), use parafusos sem pinos. Se não tiver a certeza, peça ajuda a um técnico especializado.

Română

Șuruburile și diblurile incluse pot fi folosite cu majoritatea pereților plini (A) și cu perforații (B). Pentru lemn masiv (C) folosește șuruburi fără dibluri. În caz de dubiu, consultă un specialist calificat.

Slovensky

Dodávané skrutky a hmoždinky možno používať na väčšine plných (A) a dutých (B) stien. Na masívne drevo (C) použite skrutky bez hmoždinky. Ak si nie ste istí, opýtajte sa odborníka.

Български

Приложенията (ите) винт(ове) и дюбел(и) могат да се използват с повечето твърди (A) и кухи (B) стени. За масивна дървесина (B) използвайте винта(ове) без дюбела(и). Ако не сте сигурни, поискайте съвет от професионалист.

Hrvatski

Vijak (vijci) i tipla (tiple) mogu se upotrebljavati za većinu punih (A) i šupljih (B) zidova. Za puno drvo (C) upotrebljavati vijak (vijke) bez tiplje (tiplji). U slučaju nedoumice, zatražiti stručni savjet.

Ελληνικά

Η βίδα(ες) και τα ούπα μπορούν να χρησιμοποιηθούν στα περισσότερα είδη τοίχου. Για τοίχο από μασίφ ξύλο χρησιμοποιείστε τη βίδα(ες) χωρίς ούπα. Αν δεν είστε σίγουροι, αναζητήστε βοήθεια από επαγγελματία.

Русский

Прилагающиеся шурупы и дюбели можно использовать для большинства монолитных (A) и полых стен (B). Для массива дерева (C) используйте шурупы без дюбелей. При возникновении каких-либо вопросов по поводу крепежных средств обратитесь к специалисту.

Українська

Шуруп(и) та дюбель(и), що додаються, підходять для більшості міцних (A) та порожнистих (B) стін. Для міцних (C) стін використовуйте шуруп(и) без дюбеля(ів). Якщо ви не впевнені, зверніться до спеціаліста.

Srpski

Zavrtnaj (zavrtnji) i tipl (tiplovi) mogu se upotrebljavati za većinu punih (A) i šupljih (B) zidova. Za puno drvo (C) upotrebljavaj zavrtnaj (zavrtnje) bez tipla (tiplova). U slučaju nedoumice, zatraži stručni savet.

Slovenščina

Priloženi vijak(i) in zidni vložek oz. vložki so primerni za večino polnih (A) in votlih (B) zidov. Pri pritrdjevanju v masivni les (C) uporabi samo vijak(e). V primeru negotovosti, se po nasvet obrni na strokovnjaka.

Türkçe

Ekteki sabitleme malzemesi çoğu sert (A) ve içi boş duvar (B) için kullanılabilir. Masif ahşap yüzeylerde (C) dübelsiz vida / vida kullanın. Belirsizlik durumunda daima profesyonel tavsiye alın.

中文

产品随附的螺丝和螺栓适用于大部分实心 (A) 和空心 (B) 墙壁。实木墙壁 (C) 只需要使用螺丝, 不必搭配壁虎。如不确定适合的螺丝类型, 请咨询专业人士。

繁體中文

產品附的螺絲和壁虎適用於大部分的實心(A)和空心(B)牆壁。實木牆壁(C)應使用螺絲, 不需搭配壁虎。如果不確定適合的螺絲類型, 請洽詢服務人員。

한국어

제공된 나사와 플러그는 대부분의 단단한 벽(A)이나 중공벽(B)에 사용할 수 있습니다. 원목(C)에는 플러그없이 나사만 사용하세요. 반드시 전문가의 조언을 구하고 설치하세요.

日本語

付属のネジとプラグはほとんどの1枚壁 (A) や中空壁 (B) に使用できます。無垢材 (C) にはプラグなしネジをお使いください。取り付けに適したネジに関しては、専門店にご相談ください。

Bahasa Indonesia

Sekrup dan plug yang disediakan dapat digunakan dengan sebagian besar dinding padat (A) dan berlubang (B). Untuk kayu solid (C) gunakan sekrup tanpa plug. Jika Anda tidak yakin, cari saran profesional.

Bahasa Malaysia

Skrus dan palam yang dibekalkan boleh digunakan pada kebanyakan dinding padat dan lompong. Untuk kayu padu gunakan skrus tanpa palam. Jika anda kurang pasti, dapatkan nasihat profesional.

عربي

يمكن استخدام المسامير (المسامير) والحشوة (الحشوات) البلاستيكية المرفقة في معظم الجدران الصلبة (A) والمجوفة (B). أما مع الخشب الصلب (C)، استخدم المسامير (المسامير) بدون حشوات. في حالة عدم المعرفة، يرجى طلب مساعدة فني مختص.

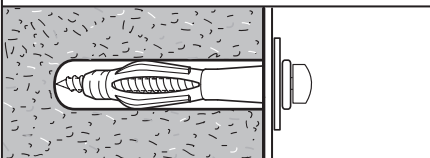
ไทย


สกรูและพุกที่ให้มาสามารถใช้กับผนังที่แข็ง (A) และกลวง (B) ได้เป็นส่วนใหญ่ สำหรับผนังไม้แท้ (C) ให้ใช้เฉพาะสกรูโดยไม่ต้องใช้พุก หากไม่แน่ใจเรื่องการใช้สกรู ควรสอบถามผู้เชี่ยวชาญ

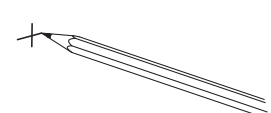
Tiếng Việt

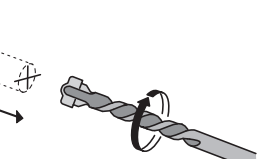
Ốc vít và tắc kê đi kèm có thể dùng với hầu hết các loại tường đặc (A) hoặc rỗng (B). Đối với gỗ đặc (C), sử dụng ốc vít và không dùng tắc kê. Nếu bạn không chắc chắn, hãy liên hệ với người có chuyên môn để được tư vấn.

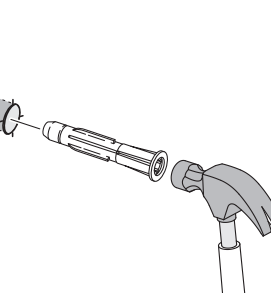
A



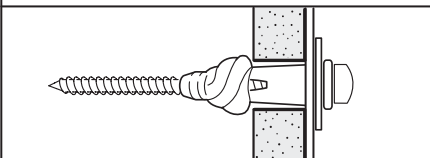
Ø 8 mm (5/16") 


1 

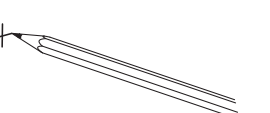
2  70 mm (2 3/4")

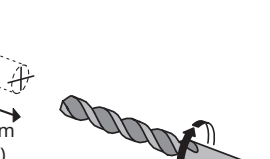
3 

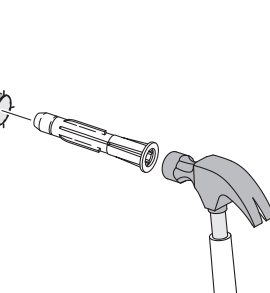
B



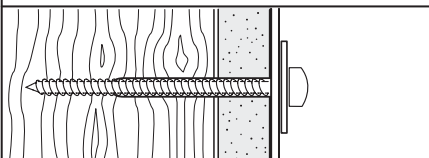
Ø 8 mm (5/16") 


1 


2  ≈ 30 mm (≈ 1 1/4")

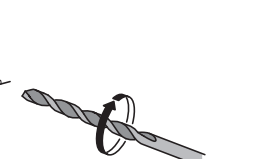
3 


C

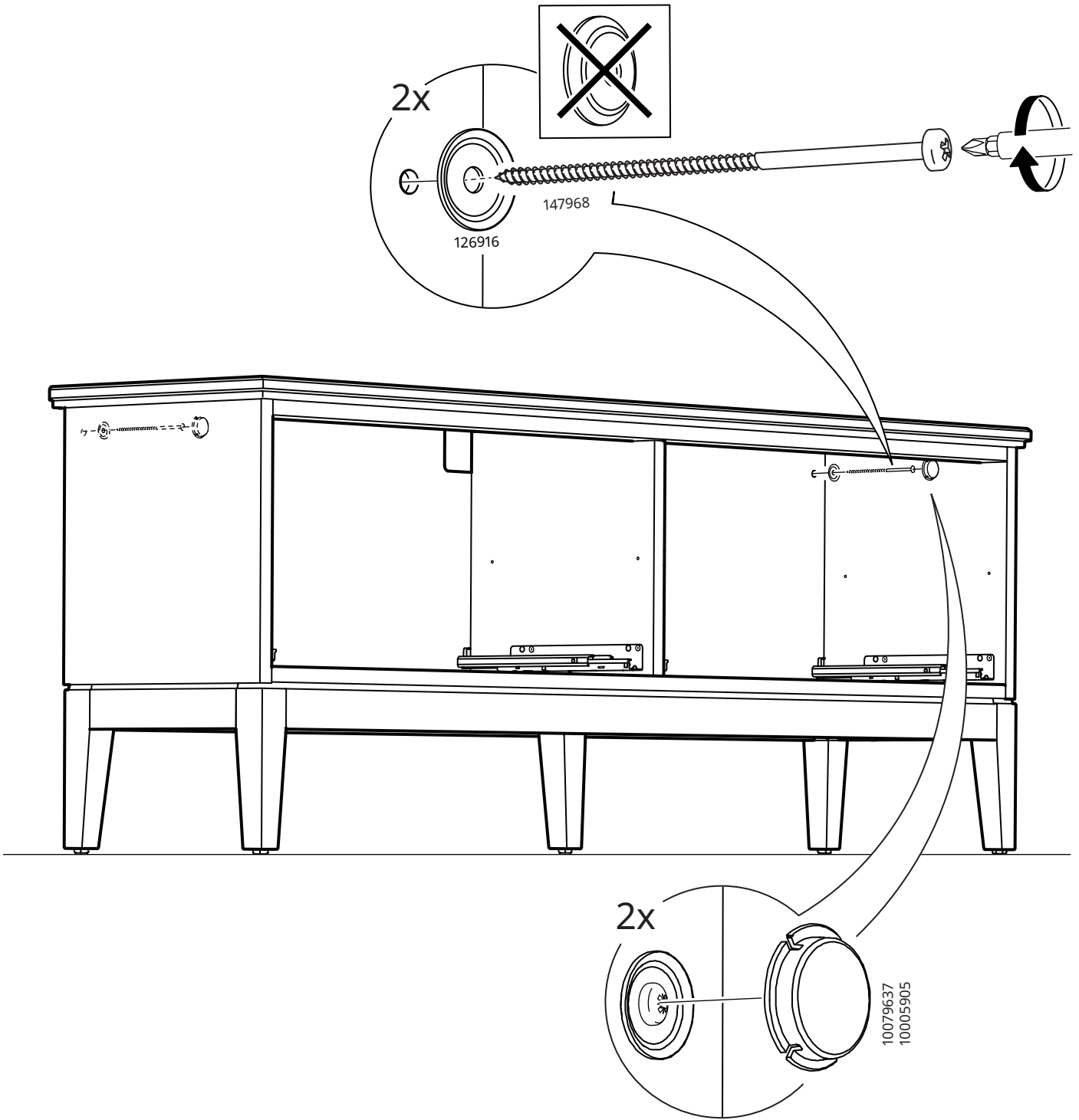


Ø 3 mm (1/8") 

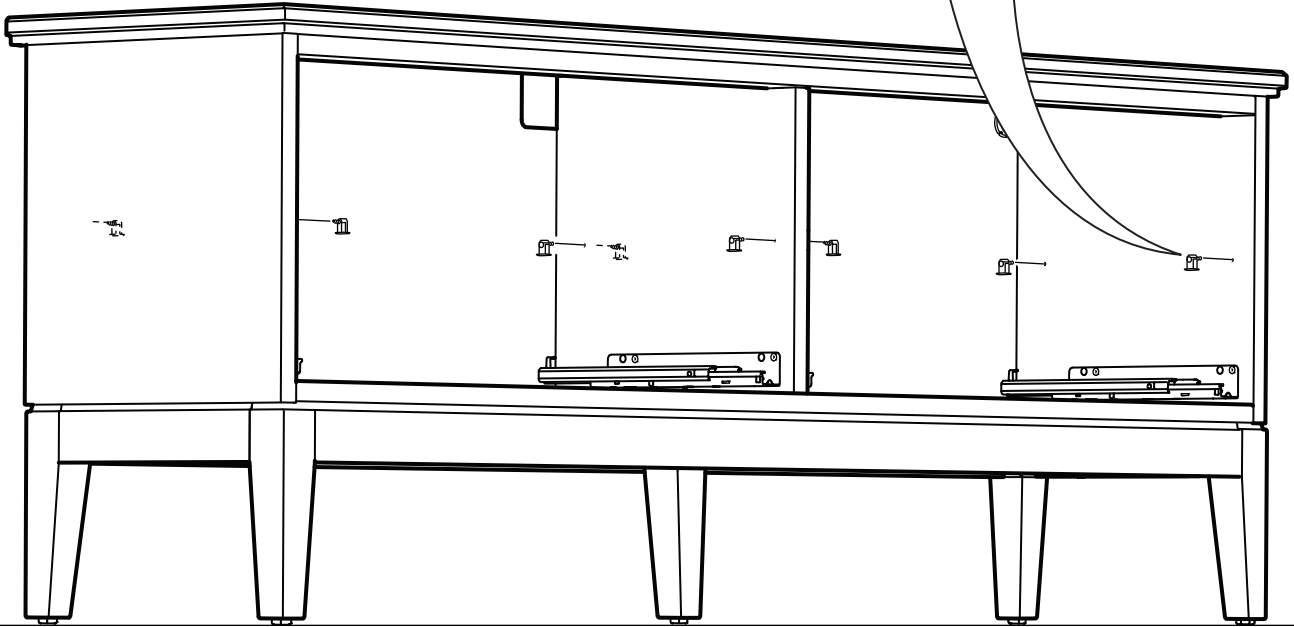
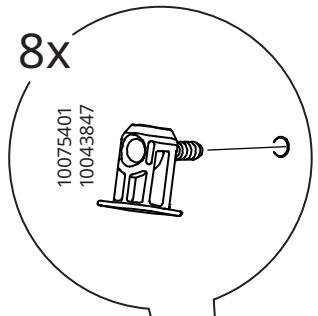
1 

2  ≈ 30 mm (≈ 1 1/4")

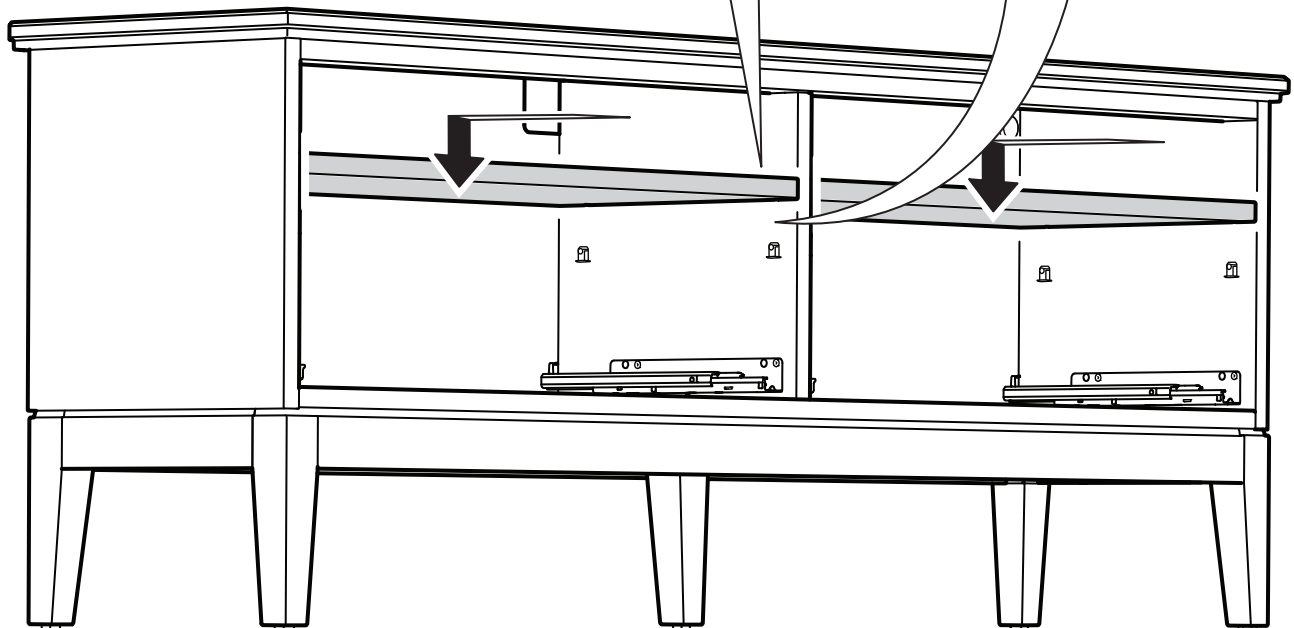
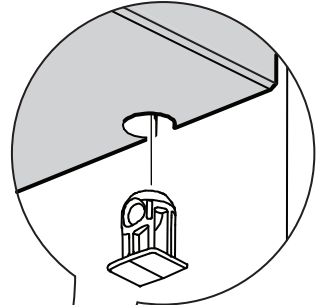
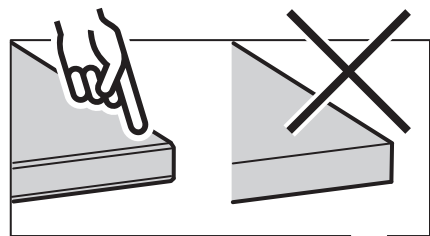
3 



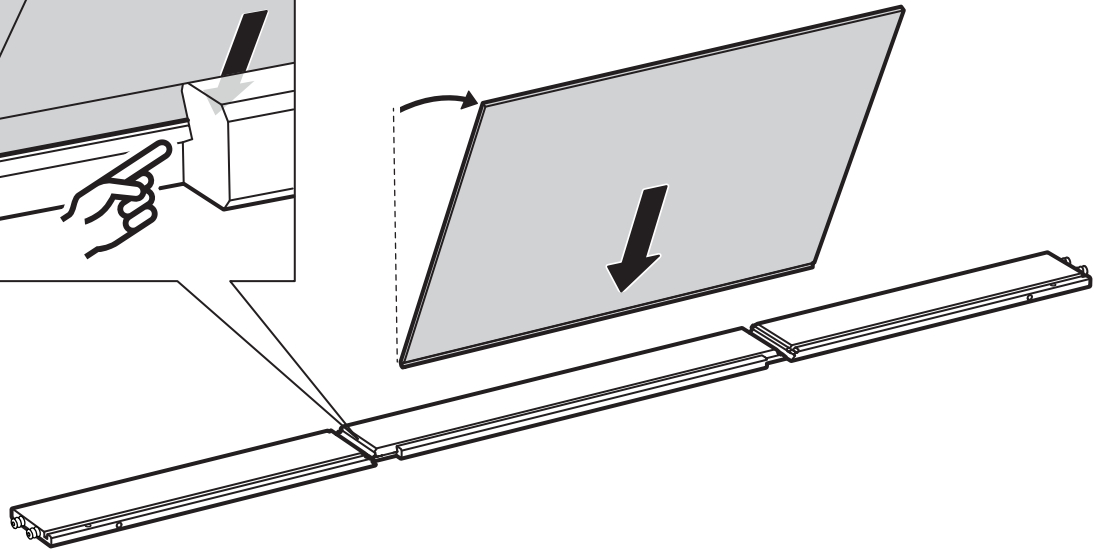
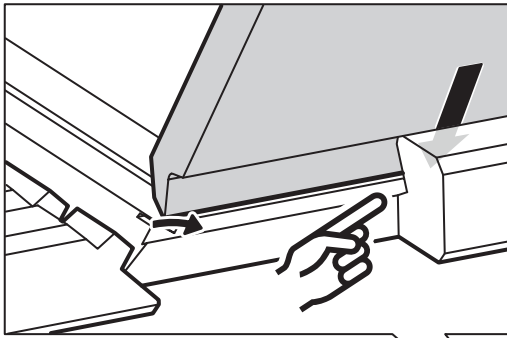
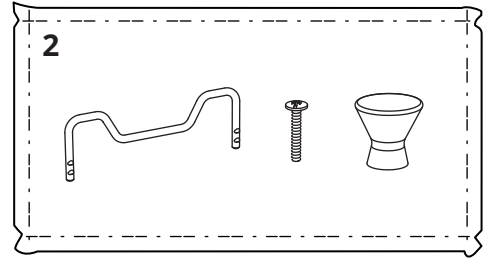
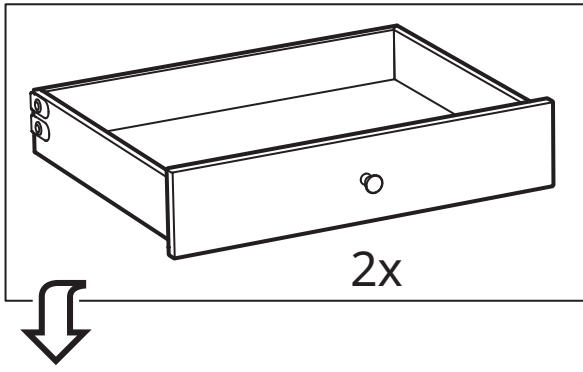
30



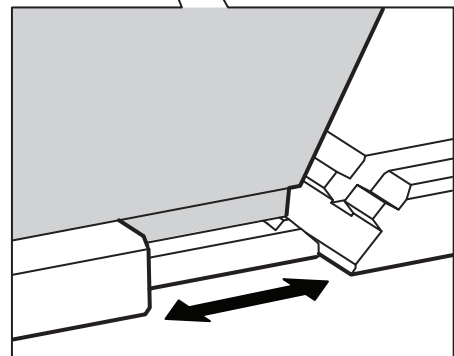
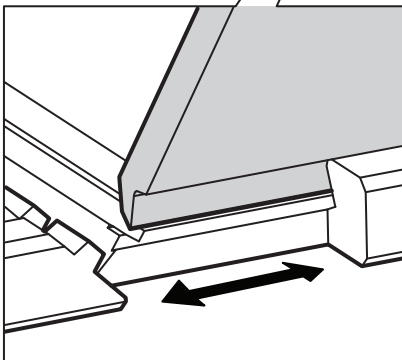
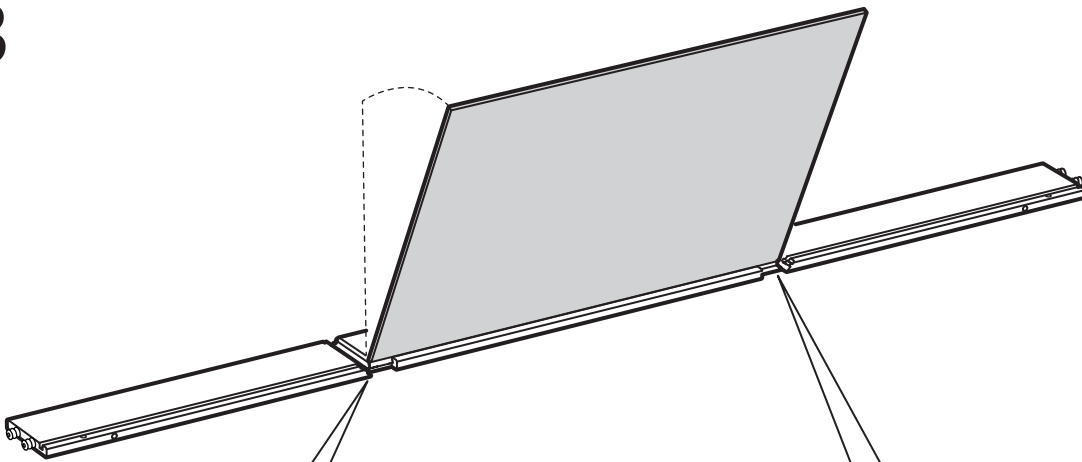
31



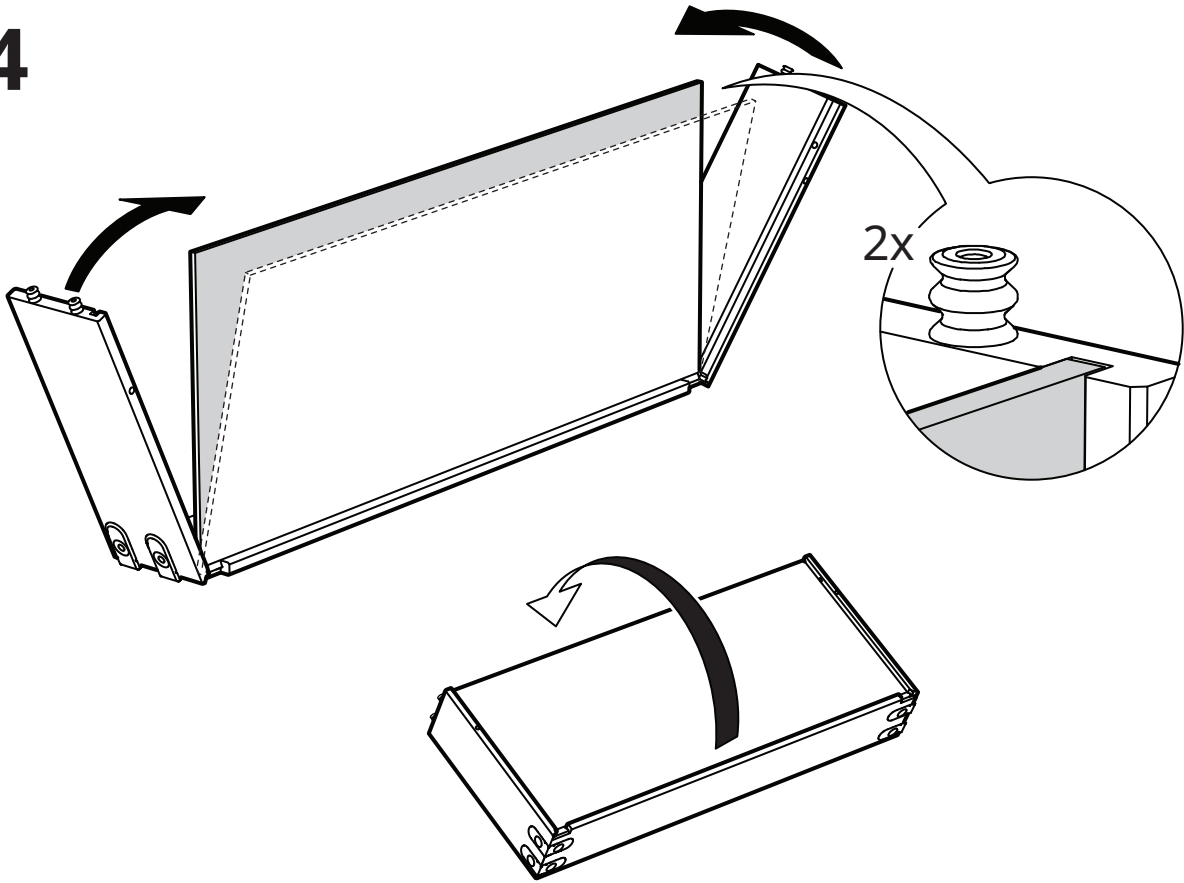
32



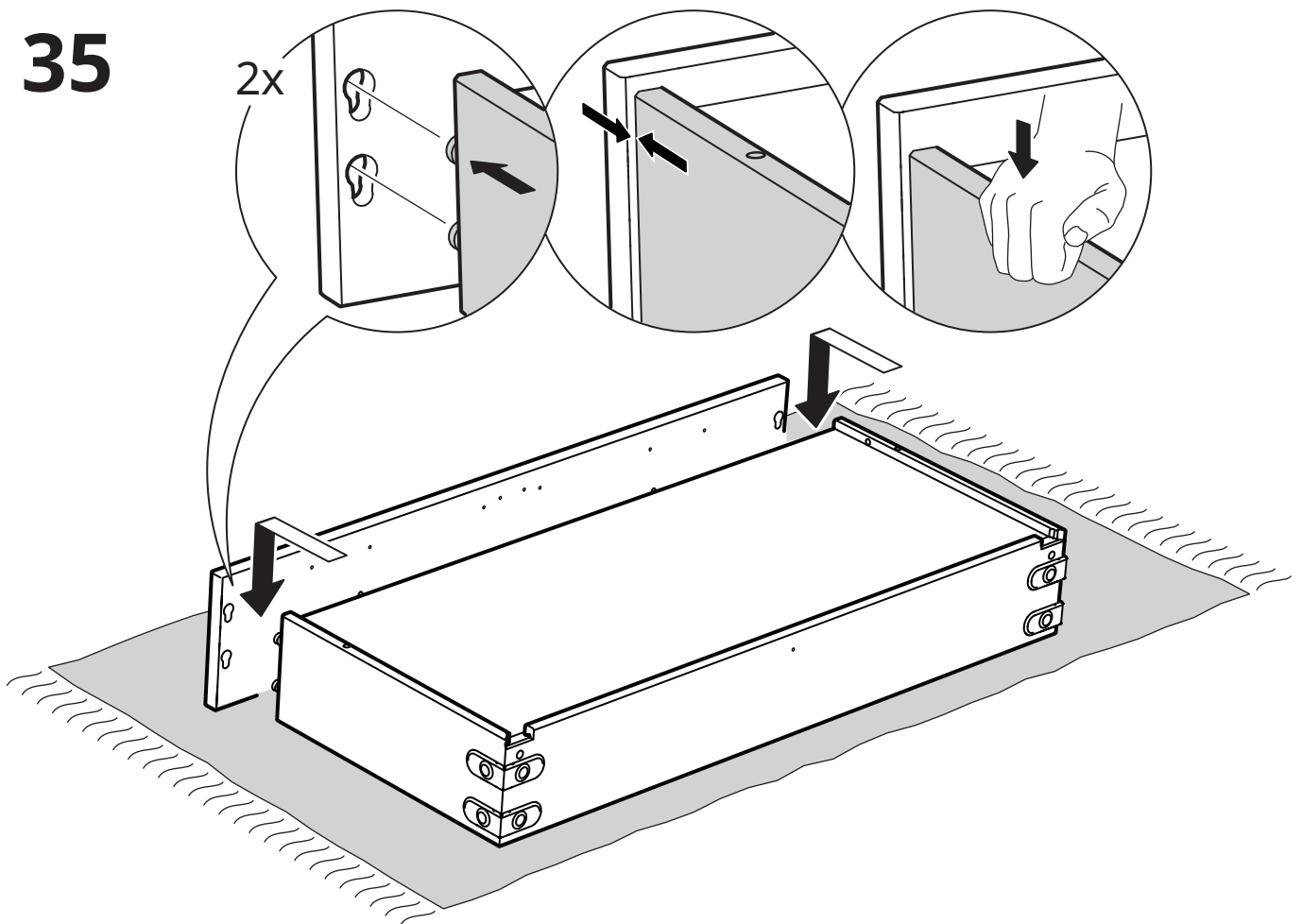
33



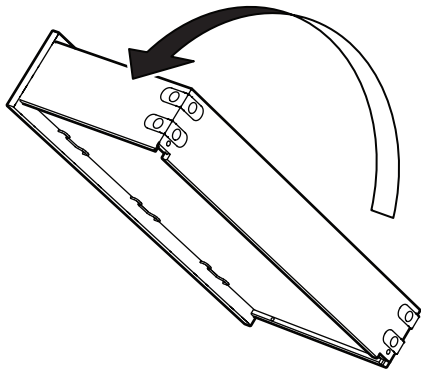
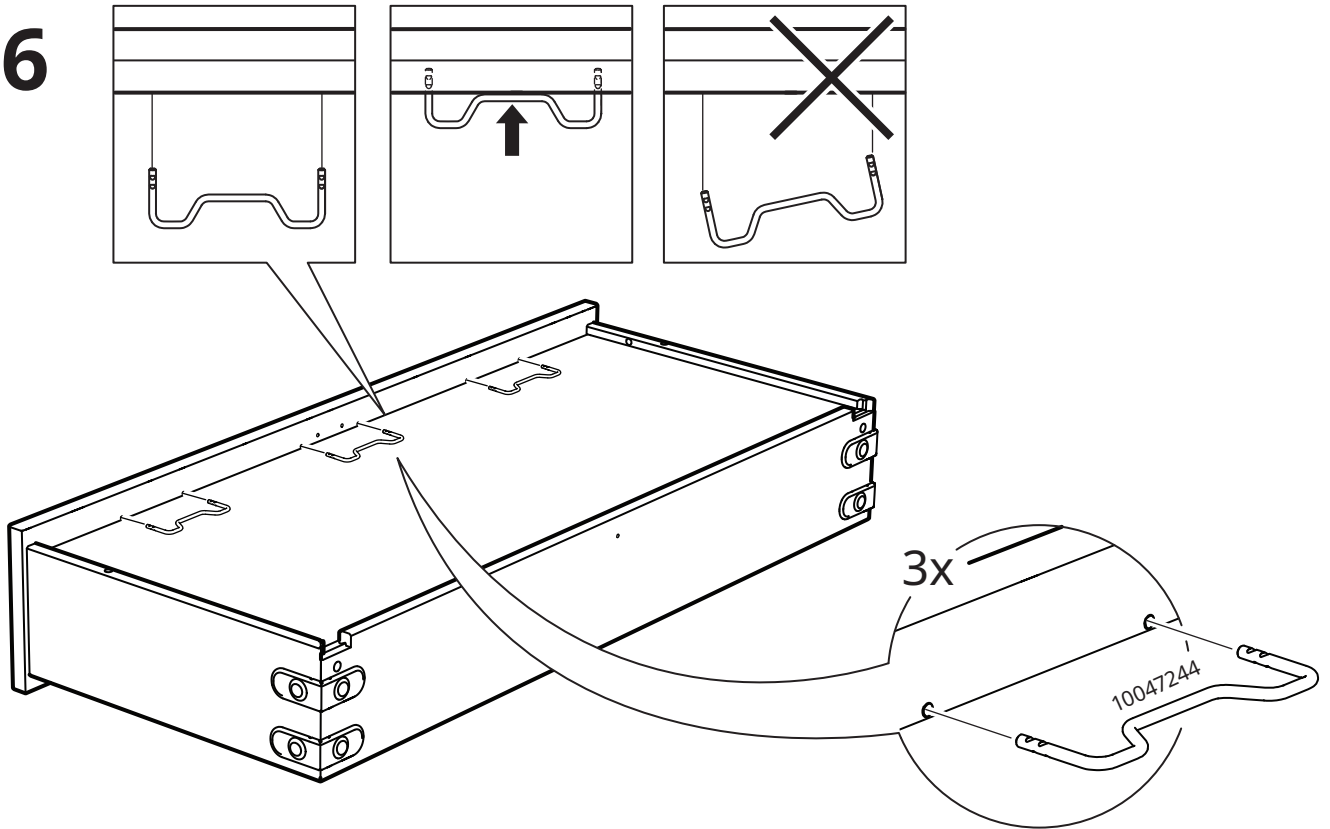
34



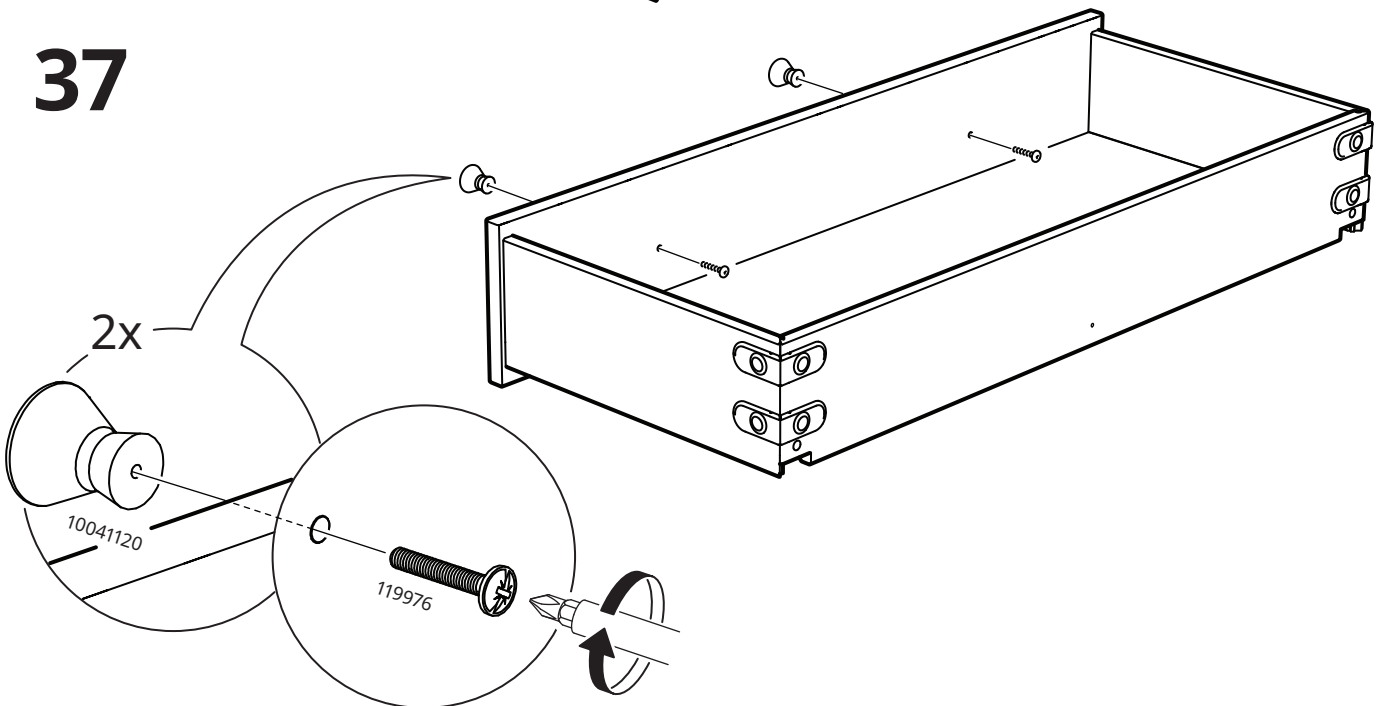
35



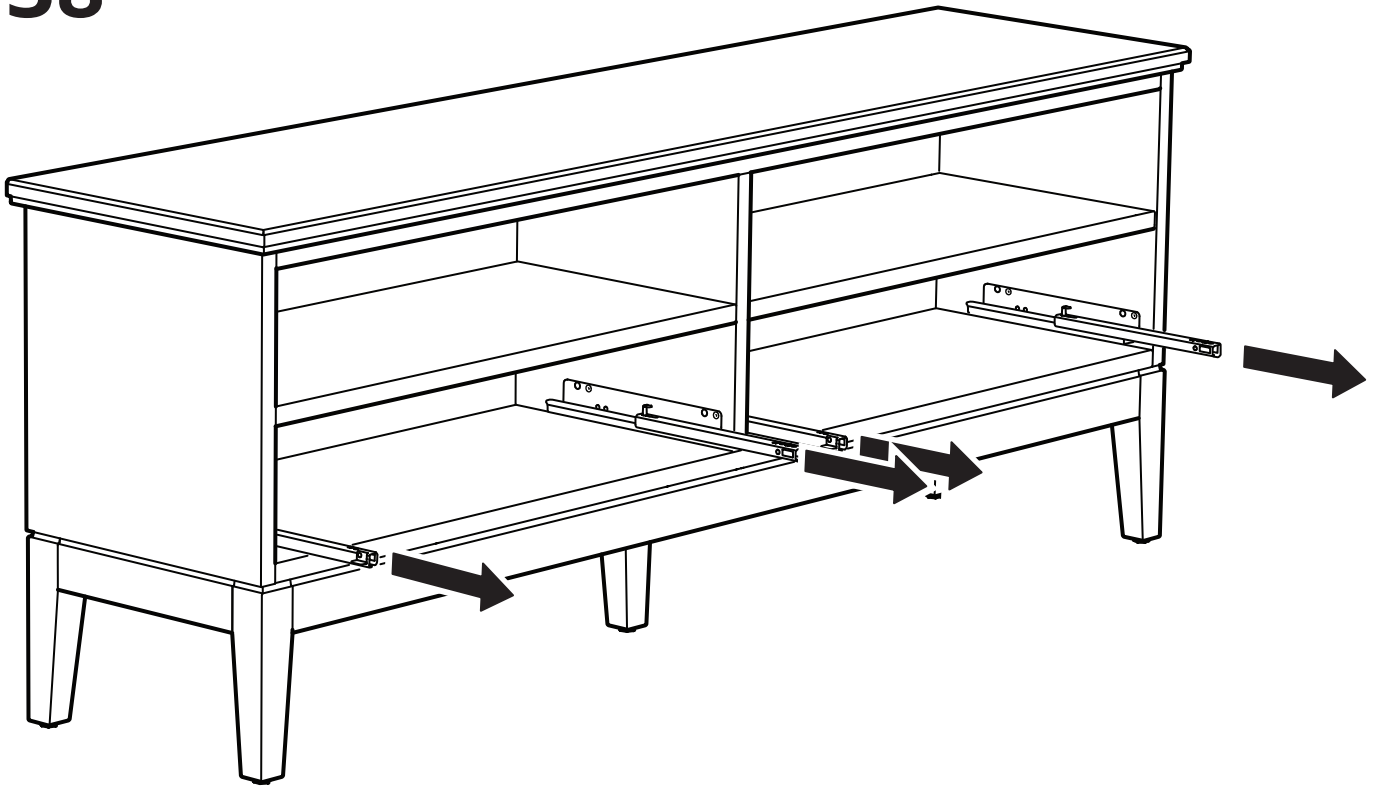
36



37



38



39

