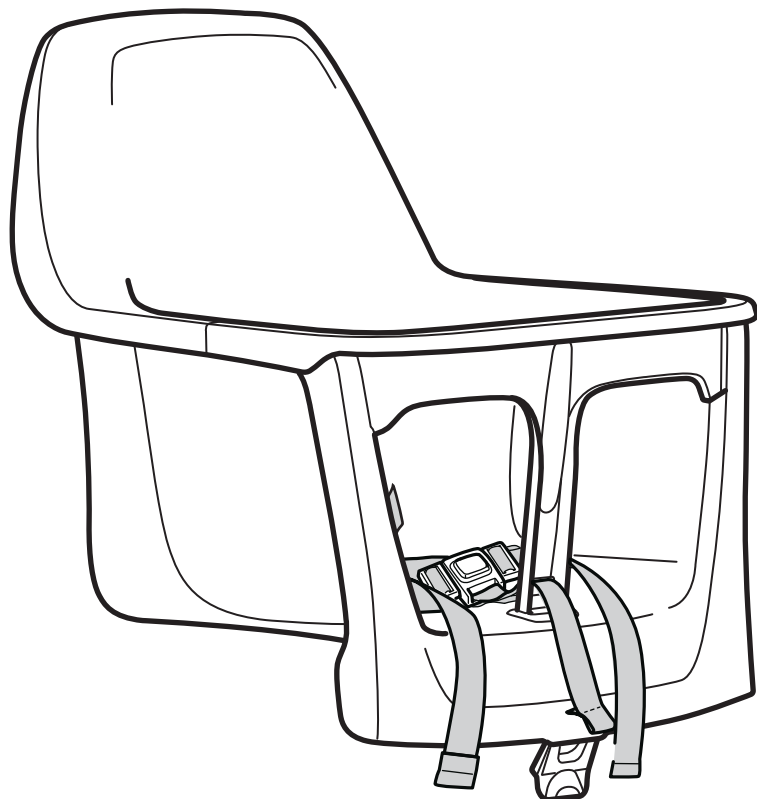
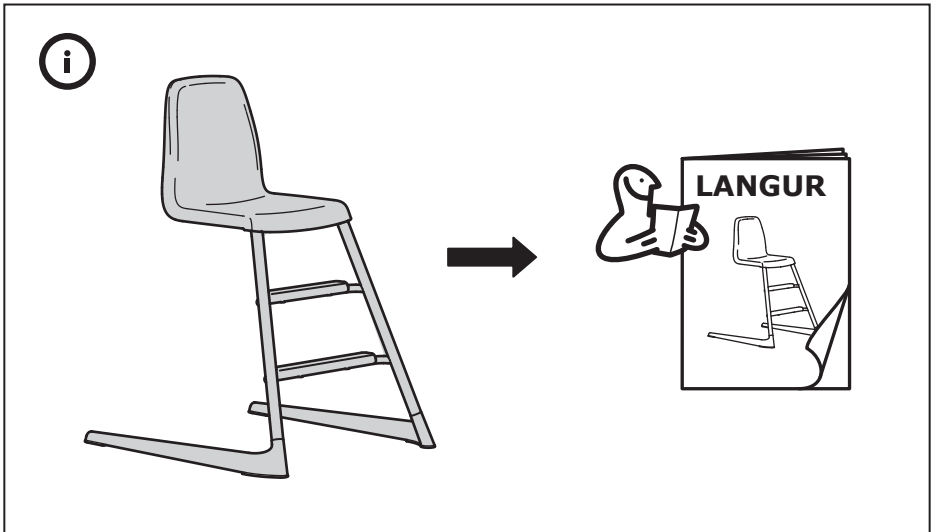
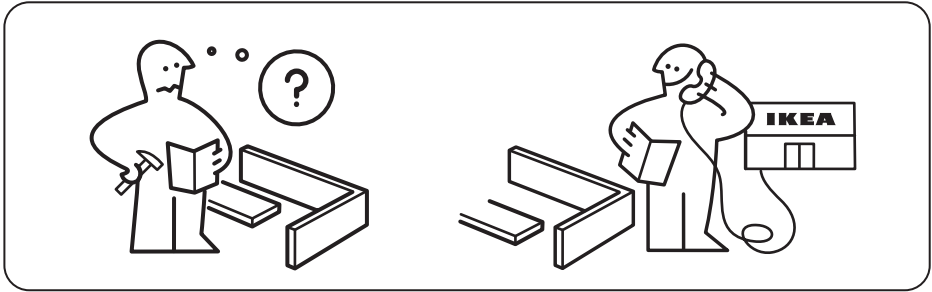


LANGUR



Design and Quality
IKEA of Sweden





English

To attach, remove and adjust the safety belt:

1. Place the safety belt inside the highchair seat shell in a t-shape with the release button facing upwards. Check that the straps are not twisted.
2. Take the end of one side strap and push it through the small opening in the back of the highchair seat shell, then take the end of the strap at the back of the seat shell and fold into a t-shape to keep it in place. Repeat with the other side strap and the crotch bar strap. To remove each strap from the highchair, fold the t-shape end flat and then push the strap back through the small opening.
3. To tighten the seat belt when the child is seated in the highchair, pull the end of the strap. You should be able to fit your fingers between the child and the safety belt without it being too tight or too loose.
4. To unlock the safety belt push the release button.
5. To make the strap leading up to the belt buckle longer, press the small button to the edge of the belt buckle and move the belt buckle along the strap to the preferred length. It is only possible to complete this step if the safety belt release button has been unlocked.

Warning: Always use the safety belt when the child is in the highchair. Do not leave the child in the highchair unattended.

Deutsch

Befestigung, Entfernung und Einstellung des Sicherheitsgurtes:

1. Den Sicherheitsgurt in T-Form in die Sitzschale des Kinderhochstuhls legen. Der Knopf für die Öffnung des Gurtes muss dabei nach oben weisen. Darauf achten, dass die Gurtteile nicht verdreht sind.
2. Nun das Ende eines der seitlichen Gurte nehmen und durch die kleine Öffnung an der Rückseite der Sitzschale des Kinderhochstuhls führen. Dann das Gurtende an der Rückseite der Sitzschale greifen und in eine T-Form falten, damit es nicht verrutschen kann. Den Vorgang mit dem anderen seitlichen Gurt und dem Zwischenbeingurt wiederholen. Jedes Gurtteil lässt sich vom Kinderhochstuhl entfernen, indem das T-förmige Ende flach gedrückt und der Gurt zurück durch die kleine Öffnung geschoben wird.
3. Festziehen des Sicherheitsgurtes: Wenn das Kind im Kinderhochstuhl sitzt, am Ende des Gurtes ziehen. Die richtige Gurtweite ist erreicht, wenn man die Finger zwischen Sicherheitsgurt und Kind legen kann, ohne dass der Abstand zu groß wird oder der Gurt zu eng anliegt.
4. Der Sicherheitsgurt lässt sich durch Betätigung des Entriegelungsknopfes lösen.
5. Der Gurt lässt sich bis zum Gurtverschluss verlängern, indem der kleine Knopf an der Seite des Gurtverschlusses gedrückt und der Verschluss entlang des Gurtes geführt wird, bis die gewünschte Länge erreicht ist. Dieser Vorgang lässt sich nur ausführen, wenn der Entriegelungsknopf des Gurtes vorher entriegelt wurde.

Achtung: Immer den Sicherheitsgurt anlegen, wenn ein Kind im Kinderhochstuhl sitzt. Kinder nicht ohne Aufsicht im Kinderhochstuhl sitzen lassen.



Français

Pour fixer, retirer et régler le harnais de sécurité :

1. Placer le harnais à l'intérieur de la coque d'assise de façon à former un T, le bouton d'ouverture dirigé vers le haut. Veiller à ce que les sangles ne soient pas entortillées
2. Prendre l'extrémité d'une sangle latérale et l'insérer dans l'une des petites fentes situées à l'arrière de la coque, puis attraper l'extrémité de la sangle au dos de la coque et la déplier en T pour faire blocage au niveau de la fente et maintenir la sangle bien en place. Procéder de même avec l'autre extrémité de la sangle ainsi qu'avec la sangle de la barre d'entrejambe. Pour retirer chacune des sangles de la chaise haute, raplatir l'extrémité pour pouvoir faire repasser les sangles du harnais de sécurité par les petites fentes.
3. Pour resserrer la sangle quand l'enfant est assis dans la chaise haute, tirer sur l'extrémité de la sangle. Il faut pouvoir passer ses doigts entre l'enfant et la sangle et s'assurer ainsi que la sangle n'est ni trop serrée, ni trop lâche.
4. Pour détacher la sangle appuyer sur le bouton d'ouverture.
5. Pour que la sangle qui comporte la boucle soit plus longue, appuyer sur le petit bouton situé sur le côté de la boucle (clip mâle) et faire coulisser la boucle jusqu'à obtenir la longueur désirée. Cette étape n'est possible que si le bouton d'ouverture a été débloqué.

Attention : toujours utiliser le harnais de sécurité quand l'enfant est assis dans la chaise haute. Ne pas laisser un enfant dans la chaise haute sans surveillance.

Nederlands

Om het veiligheidsriempje aan te brengen, te verwijderen en af te stellen:

1. Plaats het veiligheidsriempje aan de binnenkant van de kuipzitting van de kinderstoel, in een T-vorm en met de ontspanknop naar boven gericht. Controleer of de riempjes niet zijn gedraaid.
2. Pak het uiteinde van een zijriempje en schuif dit door de opening aan de achterkant van de kuipzitting van de kinderstoel. Pak daarna het uiteinde van het riempje aan de achterkant van de kuipzitting en vouw dit in een T-vorm om het op zijn plaats te houden. Doe hetzelfde met het andere zijriempje en de verdeelsteun. Om de riempjes van de kinderstoel te verwijderen, vouw de T-vorm plat en schuif het riempje terug door de smalle opening.
3. Om het veiligheidsriempje aan te trekken wanneer het kind in de kinderstoel zit, aan het uiteinde van het riempje trekken. Je moet je vingers tussen het kind en het veiligheidsriempje kunnen steken zonder dat dit te strak of te los aanvoelt.
4. Om het veiligheidsriempje los te maken, druk op de ontspanknop.
5. Om de riem die naar de gesp van de gordel loopt langer te maken, druk op het knopje aan de zijkant van de gesp en verschuif dit langs de riem tot de gewenste lengte. Je kan dat alleen doen wanneer de ontspanknop van het veiligheidsriempje niet vergrendeld is.

Waarschuwing: Gebruik altijd het veiligheidsriempje wanneer het kind in de kinderstoel zit. Laat het kind nooit zonder toezicht in de kinderstoel achter.



Dansk

Sådan monterer, fjerner og indstiller du sikkerhedsselen:

1. Læg sikkerhedsselen ind i højstolens siddeskal, så den danner et T. Udløserknappen skal vende opad. Kontroller, at stropperne ikke er snoede.
2. Skub enden af en af sidestroppeerne gennem den lille åbning på ryggen af højstolens siddeskal, og tag derefter enden af stroppen bag på siddeskallen og fold den sammen i T-form, så den bliver på plads. Gør det samme med den anden sidestrop og midterstroppen. Hvis du vil fjerne stropperne fra højstolen, skal du folde den T-formede ende sammen, så den bli'r flad, og derefter skubbe stroppen tilbage gennem den lille åbning.
3. Træk i enden af stroppen for at stramme selen, når barnet sidder i højstolen. Du skal kunne lægge dine fingre mellem barnet og sikkerhedsselen, uden at den er for stram eller for løs.
4. Tryk på udløserknappen for at løsne sikkerhedsselen.
5. Hvis du vil gøre stroppen ved spændet længere, skal du trykke på den lille knap på spændets kant og flytte spændet hen ad stroppen, indtil den har den ønskede længde. Det kan du kun gøre, hvis sikkerhedsselens udløserknap er låst op.

Advarsel: Brug altid sikkerhedsselen, når barnet sidder i højstolen. Efterlad ikke barnet i højstolen uden opsyn.

Íslenska

Til að festa, fjarlægja og stilla öryggisbeltið:

1. Settu beltið í sætið í T-lögun þannig að smellan snúi upp. Gættu þess að ólarnar séu ekki snúar.
 2. Taktu endann á annarri hliðarólinni, ýttu í gegnum litla gatið í bakinu á sætinu og brjóttu saman í T-lögun til að halda henni á sínum stað. Gerðu eins við hina hliðarólina og klofólina. Til að fjarlægja hverja ól úr stólnum skal fletja út endann og ýta ólunum aftur í gegnum götin.
 3. Til að þregja beltið þegar barnið situr í stólnum skal toga í endann á ólinni. Það á að vera hægt að hafa tvo fingur á milli barnsins og beltsins án þess að það sé of þröngt eða of laust.
 4. Ýttu á smelluna til að losa beltið.
 5. Til að lengja ólina við spennuna skal ýta á litla takkann við enda spennunnar og færa spennuna eftir ólinni þar til hún nær æskilegri lengd. Þetta er einungis hægt að gera þegar spennan er ólæst.
- Varúð: Notaðu alltaf öryggisbelti þegar barnið er í stólnum. Ekki skilja barnið eftir eftirlitslaust í stólnum.



Norsk

For å feste, ta av og justere sikkerhetsbeltet:

1. Legg sikkerhetsbeltet inni setet i en t-form med utløsningsknappen opp. Sjekk at stroppene ikke er vridd.
2. Ta enden på den ene sidestroppen og tre den gjennom den smale åpningen i baksiden av seteskallet. Deretter tar du enden av stroppen fra baksiden av setet og bretter den i en t-form for å holde den på plass. Gjenta med den andre sidestroppen og skrittstroppen. For å fjerne stroppene fra babystolsetet bretter du t-formen flat og trer stroppene tilbake gjennom åpningene.
3. For å stramme beltet mens barnet er i stolen, drar du i enden av stroppen. Du skal kunne få plass til fingrene dine mellom barnet og sikkerhetsbeltet uten at det er for stramt eller for løst.
4. For å løsne sikkerhetsbeltet, presser du på utløserknappen.
5. For å gjøre stroppen opp til knappespenna på beltet lengre, trykker du på en liten knapp på kanten av spenna og flytter den langs stroppen til ønsket lengde. Det er kun mulig å gjøre dette hvis utløserknappen på sikkerhetsbeltet er låst opp.

Advarsel: Bruk alltid sikkerhetsbeltet når barnet sitter i babystolen. La aldri barnet sitte i stolen uten tilsyn.

Suomi

Turvavyön kiinnittäminen, irrottaminen ja säätäminen:

1. Aseta turvavyö syöttötuolin istuinosan sisään T-kirjaimen muodossa niin, että irrotuspainike osoittaa ylöspäin. Varmista, etteivät hihnät ole kierteellä.
2. Ota kiinni yhden sivuhihnan päästä ja työnnä se syöttötuolin istuinosan takaosasta löytyvän aukon läpi. Ota hihnan päästä kiinni toisella puolella ja taita se T-kirjaimen muotoon, jotta se pysyy paikallaan. Tee samoin toiselle sivuhihnalle ja haaraosan hihnalle. Poistaaksesi hihnät syöttötuolista, taita T:n muotoinen pää auki ja työnnä hihna pienen aukon läpi.
3. Kiristääksesi turvavyötä, kun lapsi istuu syöttötuolissa, vedä hihnan päästä. Turvavyö ei ole liian tiukalla tai liian löysällä, jos sormesi mahtuvat lapsen ja turvavyön väliin.
4. Avataksesi turvavyön paina irrotuspainikkeesta.
5. Pidentääksesi vyönsolkeen johtavaa hihnaa, paina pientä nappulaa vyönsoljen sivulla ja liikuta solkea hihnassa, kunnes saavutat toivotun pituuden. Tämä on mahdollista ainoastaan, jos turvavyön irrotuspainike on avattu.

Varoitus: Käytä aina turvavyötä, kun lapsi istuu syöttötuolissa. Älä jätä lasta syöttötuoliin ilman valvontaa.



Svenska

För att sätta fast, ta bort och justera säkerhetsbältet:

1. Placera säkerhetsbältet inuti barnstolens sittskal i en T-form med öppningsknappen vänd uppåt. Kontrollera att remmarna inte är vridna.
2. Ta änden av en sidorem och skjut den genom öppningen på baksidan av barnstolens sittskal. Ta sedan änden på remmen på baksidan av sittalet och vik i en T-form för att hålla den på plats. Gör samma sak med den andra sidoremmen och grenstoppet. För att ta bort remmarna från barnstolen, vik T-formen platt och för tillbaka remmen genom öppningen.
3. För att dra åt säkerhetsbältet när barnet sitter i barnstolen, dra i änden av remmen. Du ska kunna få ner fingrarna mellan barnet och säkerhetsbältet utan att det känns för tajt eller för löst.
4. För att låsa upp säkerhetsbältet, tryck på öppningsknappen.
5. För att göra remmen som går upp till bältets spänne längre, tryck på den lilla knappen till kanten av spännet och flytta det längs med remmen till önskad längd. Du kan endast göra detta om säkerhetsbältets öppningsknapp är upplåst.

Varning: Använd alltid säkerhetsbältet när barnet sitter i barnstolen. Lämna inte barnet oövervakat i barnstolen.

Česky

Pokud chcete připevnit, odejmout nebo upravit bezpečnostní pásek, postupujte následovně:

1. Vložte bezpečnostní pásek do nástavce vysoké židle s tlačítkem spony směrem vzhůru. Ujistěte se, že popruhy nejsou překroucené.
2. Vezměte jeden z popruhů a protáhněte jej malým otvorem v zadní části nástavce a přehněte jej, aby zůstal na svém místě. To samé učiňte s druhým popruhem a také se spodním páskem. Pokud chcete pásky vyndat, narovnejte jejich konce a protáhněte je zpátky otvory v sedáku.
3. Jakmile dítě sedí ve vysoké židli, zatáhněte za konec pásku a utáhněte jej. Aby nebyl příliš utažený nebo naopak volný, zkontrolujte si, že mezi pásek a dítě pohodlně vsunete prst.
4. Pro uvolnění bezpečnostního pásku stiskněte tlačítko na sponě.
5. Pokud chcete prodloužit pásek, posuňte malé tlačítko podél pásku až na konec ke sponě a sponu posuňte na požadovanou délku. Nezapomeňte uvolnit bezpečnostní tlačítko.

Upozornění: Bezpečnostní pásek používejte vždy, když je dítě posazené do vysoké židle. Dítě ve vysoké židli nikdy nenechávejte bez dozoru.



Español

Cómo fijar, quitar y regular el cinturón de seguridad:

1. Pon el cinturón de seguridad dentro del asiento de la trona formando una "T" y con el botón del cierre hacia arriba. Comprueba que las correas no queden torcidas.

2. Pasa el extremo de una de las correas laterales por la abertura del respaldo de la trona. En la parte posterior del asiento, dobla el extremo de la correa formando una "T" para fijarla. Repite el mismo proceso con la otra correa lateral y con la de la entrepierna. Para quitar las correas de la trona, aplana los extremos doblados en forma de "T" y pásalos por las aberturas.

3. Para apretar el cinturón de seguridad cuando el niño esté sentado en la trona, tira del extremo de la correa. Debes poder meter los dedos entre el niño y el cinturón de modo que este no quede demasiado prieto ni demasiado suelto.

4. Para abrir el cinturón de seguridad, pulsa el botón.

5. Para alargar la correa, pulsa el pequeño botón que hay en el extremo de la hebilla y deslízala por la correa hasta alcanzar la longitud deseada. Solo podrás regular la longitud de la correa si el botón de apertura del cinturón de seguridad está abierto.

Advertencia: usa siempre el cinturón de seguridad cuando el niño esté sentado en la trona. No dejes nunca al niño sin vigilancia mientras esté sentado en la trona.

Italiano

Come fissare, rimuovere e regolare la cintura di sicurezza:

1. Metti la cintura di sicurezza all'interno del sedile del seggiolone, formando una "T", con il pulsante di sgancio rivolto verso l'alto. Controlla che le cinghie non siano attorcigliate.

2. Inserisci l'estremità di una delle cinghie laterali nella fessura sullo schienale del sedile del seggiolone. Sul retro del sedile, piega l'estremità della cinghia formando una "T", in modo da fissarla. Ripeti la stessa operazione con l'altra cinghia laterale e con quella dello spartigambe. Per rimuovere le cinghie dal seggiolone, appiattisci le estremità piegate a "T" e sfilale dalle fessure.

3. Per stringere la cintura di sicurezza quando il bambino è seduto nel seggiolone, tira l'estremità della cinghia. Devi riuscire a inserire le dita tra il tuo bambino e la cintura di sicurezza, senza che quest'ultima sia troppo stretta o troppo allentata.

4. Per sganciare la cintura di sicurezza, premi il pulsante di sgancio.

5. Per allungare la cinghia, premi il piccolo pulsante all'estremità della fibbia e fai scorrere la fibbia sulla cinghia fino alla lunghezza desiderata. Questa regolazione si può effettuare solo se il pulsante di sgancio della cintura di sicurezza è sbloccato.

Avvertenza: usa sempre la cintura di sicurezza quando il bambino è seduto nel seggiolone. Non lasciare mai il bambino incustodito quando è sul seggiolone.



Magyar

A biztonsági öv felszereléséhez, eltávolításához és beállításához:

1. Helyezd a biztonsági övet az etetőszék kagylóülésébe T-alakban, a kioldó gombbal felfelé. Ellenőrizd, hogy a pánt ne legyen megtekeredve.
2. Fogd meg az egyik oldalsó pántot és told át a kis nyíláson az etetőszék kagylóülésének hátulján, azután a kagylóülés hátulján lévő pántot hajtogasd T alakba, hogy a helyén maradjon. Ismételd meg a másik oldalsó pánttal és a lágyékvédő pánttal. Minden pánt etetőszékéről való eltávolításához a T-alakú véget hajlítsd laposra és nyomd vissza a pántot a kis nyíláson keresztül.
3. A biztonsági öv megszorításához amikor a gyerek az etetőszékben ül, húzd meg a pánt végét. Az újjaidnak be kell férniük a gyerek és a biztonsági öv közé, anélkül, hogy az túl szoros vagy túl laza lenne.
4. A biztonsági öv kioldásához nyomd meg a kioldó gombot.
5. Ahhoz, hogy a csathoz vezető pántot hosszabbra állítsd, nyomd meg a csat oldalán lévő kis gombot és mozgasd a csatot a pánton a kívánt hosszúságra. Csak akkor lehet ezt a lépést megtenni, ha a biztonsági öv kioldó gombját kinyitották.

Figyelmeztetés: Mindig használd a biztonsági övet, amikor a gyerek az etetőszékben ül. Sose hagyd a gyermeket őrizetlenül, amikor az etetőszékben ül.

Polski

Aby zamocować, zdjąć i wyregulować pas bezpieczeństwa:

1. Ułóż pas bezpieczeństwa w kształcie litery "T" we wnętrzu siedziska krzeselka, z przyciskiem zwalniającym skierowanym ku górze. Sprawdź, czy taśmy nie są skręcone.
 2. Koniec jednej bocznej taśmy wsuń przez mały otwór w tylnej części siedziska, a następnie koniec paska z tyłu siedziska złóż w kształcie litery "T", aby utrzymać go w miejscu. Powtórz to samo z drugim paskiem bocznym i paskiem na krocze. Aby zdjąć każdy pasek z krzeselka, rozłóż pasek na płasko, a następnie przesuń go przez mały otwór.
 3. Aby napiąć pasek, gdy dziecko siedzi na krzeselku, pociągnij koniec taśmy. Pasy są dopasowane, nie za luźne i nie za ciasne, jeżeli między dziecko a pas bezpieczeństwa można wsunąć dłoń.
 4. Aby odblokować pas bezpieczeństwa, naciśnij przycisk zwalniający.
 5. Aby wydłużyć pas do klamry naciśnij mały przycisk na krawędzi klamry i przesuń klamrę pasa wzdłuż taśmy na żądaną długość. Wykonanie tego kroku możliwe jest tylko po odblokowaniu przycisku zwalniającego pasek bezpieczeństwa.
- Ostrzeżenie: Zawsze stosuj pas bezpieczeństwa, gdy dziecko jest w krzeselku. Nie zostawiaj dziecka w krzeselku bez nadzoru.



Eesti

Selleks, et kinnitada, eemaldada ja reguleerida ohutusrihma:

1. Pange ohutusrihm väikelastetooli istme kesta sisse T-kujuliselt nii, et vabastamisnupp oleks ülespoole. Kontrollige, et rihmad poleks keerdus.
2. Võtke ühest rihma otsast kinni ja lükake see läbi väikse avause väikelapsetooli istmekesta seljatoel, seejärel võtke rihma ots istmekesta tagant ja pange T-kujuliselt, et see püsiks oma kohal. Korrake sama teisel poolel oleva rihma ja jalgevahe pulga rihmaga. Selleks, et eemaldada mis tahes rihma väikelastetoolilt, tehke T-kujuline ots lahti ja lükake see läbi väikese avause.
3. Rihma pingutamiseks siis, kui laps istub toolis, tõmmake rihma otsast. Teie sõrmed peaksid mahtuma rihma ja lapse vahele nii, et rihm pole liiga pingul ega liiga lõdvalt.
4. Rihma avamiseks vajutage avamisnuppu.
5. Selleks, et muuta pandlani minevat rihma pikemaks, vajutage väikest nuppu pandla ääres ja liigutage pannalt mööda rihma soovitud pikkuseni. Selle sammuga tegemiseks peab avamisnupp olema lukustamata.

Hoiatus: Kasutage alati ohutusrihma, kui laps on väikelapsetoolis. Ärge jätke last tooli üksinda.

Latviešu

Lai piestiprinātu, noņemtu vai regulētu drošības jostu:

1. Ielieciet drošības jostu augstā krēsla sēdvietā, izveidojot T formu, tā, lai atvēršanas poga būtu vērsta uz augšpusi. Pārliecinieties, ka josta nav sagriezusies.
2. Paņemiet sānu jostas galu un virziet to cauri nelielajam atvēršamam augstā krēsla sēdvietas aizmugurē, tad ņemiet jostas galu no augstā krēsla aizmugures un salokiet to T formā, lai tā droši turētos savā vietā. Dariet tāpat arī ar otru siksnas pusi, kā arī ar kāju stieņa jostu. Lai jostas izņemtu no augstā krēsla, salokiet T formas pusi plakanu un virziet to atpakaļ cauri nelielajai atverei.
3. Lai ciešāk savilkto drošības jostu, kamēr augstajā krēslā atrodas bērns, pavelciet aiz jostas gala. Lai to nepievilkto pārāk cieši vai vaļīgi, pārliecinieties, ka starp bērnu un drošības jostu varat ērti ielikt savus pirkstus.
4. Lai atbloķētu drošības jostu, nospiediet atvēršanas pogu.
5. Lai jostu pagarinātu, nospiediet mazo pogu, kas atrodas pie jostas sprādes malas, un pārvietojiet jostas sprādzi līdz vēlamajam garumam. Jostu iespējams pagarināt vienīgi tad, ja ir nospiesta atbrīvošanas poga.

Brīdinājums: lai izvairītos no izkrišanas riska, nekādā gadījumā neceliet augsto krēslu, ja tajā atrodas bērns. Neatstājiet bērnu vienu bez uzraudzības.



Lietuvių

Saugos diržo pritvirtinimas, nuėmimas ir reguliavimas:

1. Padėkite saugos diržą ant sėdynės: sudėkite jį T forma, sagtimi į viršų, nesusuktais diržais.
 2. Viena diržo galą perverkite per kiaurymę sėdynės nugarėlėje. Suimkite diržą nugarėlėje ir sulankstykite į T formą, kad liktų vietoje. Tą patį pakartokite su antru diržu ir tarpkojo diržu. Norėdami išversti diržą iš kėdutės, suplokite diržo T formos dalį ir ištraukite diržą iš nedidelės kiaurymės.
 3. Norėdami užveržti saugos diržą, kai kėdutėje sėdi vaikas, patraukite už diržo galo. Nesuveržkite per stipriai ar per laisvai: už diržo turėtų tilpti Jūsų pirštai.
 4. Norėdami atsegti, spustelėkite sagtį.
 5. Norėdami padaryti diržą, kuris su sagtimi, ilgesnį, paspauskite mažą mygtuką ant sagties krašto ir traukite sagtį diržu, kol taps reikiamo ilgio. Taip padaryti galėsite tik tuo atveju, jei nuspaustas saugos diržo atfiksavimo mygtukas.
- Perspėjimas: niekada nekelkite ir neneškite kėdės, kai joje sėdi vaikas, nes jis gali iškristi.

Portugues

Para fixar, remover e ajustar o cinto de segurança:

1. Coloque o cinto de segurança em forma de T no interior do assento da cadeira alta, com o botão de desbloqueio virado para cima. Verifique se as tiras estão torcidas.
2. Pegue na extremidade de uma tira lateral e passe-a pela pequena abertura na parte de trás do assento da cadeira alta; a seguir, recolque a extremidade em forma de T para se manter no lugar. Repita com a outra tira lateral e com a tira da barra entrepernas. Para remover as tiras da cadeira alta, dobre a extremidade em T para ficar plana e passe-a pela pequena abertura.
3. Para apertar o cinto de segurança quando a criança estiver sentada na cadeira alta, puxe a extremidade da tira. Deve conseguir passar os dedos entre a criança e o cinto de segurança, sem que fique muito apertado nem muito largo.
4. Para desprender o cinto de segurança, prima o botão de desbloqueio.
5. Para aumentar a tira que liga à fivela do cinto, pressione o botão pequeno que se encontra no rebordo da fivela e desloque-a pela tira até ter o comprimento desejado. Só conseguirá completar este passo se o botão de desbloqueio do cinto de segurança estiver desapertado.

Atenção: Use sempre o cinto de segurança enquanto a criança estiver na cadeira alta. Não deixe a criança na cadeira alta sem vigilância.



Româna

Pentru a prinde, scoate și reglează centura de siguranță:

1. Așază centura de siguranță în interiorul scoicii în formă de T, cu butonul în sus. Verifică toate corzile.
2. Ia capătul unei corzi laterale și introdu-l prin deschiderea din spatele scoicii, apoi ia capătul benzii din spatele scoicii și așază-l în formă de T. repetă cu cealaltă bandă. Pentru a scoate fiecare bandă din scaun, împătorește capătul și apoi apasă banda înapoi prin deschizătură.
3. Pentru a regla centura de siguranță când copilul este așezat în scaun, trage de capătul benzii. Trebuie să poți băga 2 degete în spațiul dintre copil și centura de siguranță.
4. Apasă butonul pentru a desface centura de siguranță.
5. Pentru a lungi banda, apasă butonul din capătul centurii de siguranță și trage catarama pe bandă până la lungimea dorită.

Atenție: Folosește centura de siguranță doar când copilul este în scaun. Nu lăsa copilul nesupravegheat.

Slovensky

Upevnenie, odstránenie a nastavenie bezpečnostného pásu:

1. Umiestnite bezpečnostný pás do vnútra vysokej stoličky v tvare T, tak aby zapínanie smerovalo nahor. Uistite sa, že popruhy nie sú pokrútené.
2. Vezmite jeden koniec bočného popruhu a prevedte ho cez malý otvor v zadnej strane sedadla vysokej stoličky. Potom vezmite koniec popruhu zo zadnej strany sedadla a upevnite ho na mieste tak, že ho prehnate do tvaru T. Zopakujte aj s druhou stranou popruhu a s popruhom, ktorý prechádza medzi nohami. Ak chcete dať bezpečnostné pásy preč, stačí vyrovnať koniec popruhu, ktorý je v tvare T, a prevliecť ho úzkym otvorom naspäť.
3. Ak chcete sediacemu dieťaťu bezpečnostný pás skrátiť, zatiahnite za koniec popruhu. Medzi dieťaťom a popruhom musí ostať priestor, cez ktorý vám prejdú prsty, a ktorý nie je príliš tesný, ani príliš voľný.
4. Ak chcete pás otvoriť, stlačte tlačidlo na zapínaní.
5. Ak chcete predĺžiť popruh na páse, stlačte malé tlačidlo na pracke zapínania, a následne pracku posúvajte po popruhu do požadovanej dĺžky. Môžete tak urobiť len v prípade, že je bezpečnostný zámok odomknutý.

Upozornenie: Ak v stoličke sedí dieťa, vždy použite bezpečnostný pás. Nikdy nenechávajte dieťa v stoličke bez dozoru.



Български

Поставяне, премахване и регулиране на предпазния колан:

1. Поставете предпазния колан в бебешката седалка на столчето в Т-образна форма като бутонът за освобождаване на колана да сочи нагоре. Уверете се, че лентите на колана не са усукани.
2. Вземете края на едната странична лента и я прокарайте през малкия отвор в задната част на бебешката седалка, след което вземете края на лентата от задната част на седалката и я сгънете в Т-образна форма, за да я запазите на място. Повторете с другата странична лента и лентата за долната част. За да извадите всяка лента от седалката, сгънете края на Т-образната лента и след това прекарайте лентата обратно през малкия отвор.
3. За да затегнете предпазния колан, докато детето е в столчето, издърпайте края на лентата. Трябва да можете да поставите пръстите си между детето и предпазния колан, като коланът не трябва да бъде прекалено стегнат или прекалено свободен.
4. За да откопчаете предпазния колан, натиснете бутона за освобождаване.
5. За да направите лентата по-дълга до катарамата на колана, натиснете малкия бутон до ръба на катарамата и я преместете по дължината на лентата. Тази стъпка може да се извърши, само ако бутонът за освобождаване на предпазния колан е отключен.

Внимание: Винаги използвайте предпазния колан, когато детето е в столчето. Не оставяйте детето в столчето без надзор.

Hrvatski

Za stavljanje, skidanje i prilagođavanje sigurnosnog pojasa, potrebno je:

1. Postaviti sigurnosni pojas unutar sjedišta hranilice u T- oblik s gumbom za otpuštanje okrenutim prema gore. Provjeriti da remenje nije uvrnuto.
 2. Uzeti kraj jedne strane remena i gurnuti ga kroz mali otvor na stražnjem dijelu sjedišta, potom uzeti kraj remena na stražnjem dijelu i preklopiti ga više puta i složiti u T- oblik, kako bi ostao na mjestu. Ponoviti s drugom stranom remena, i s remenom preponske poluge. Kako bi se svaki remen mogao skinuti, potrebno je preklopiti (izravnati) kraj T-oblika i potom gurnuti remen kroz mali otvor.
 3. Za zategnuti pojas kad dijete sjedi u hranilici, potrebno je povući krajeve remenja. Trebalo bi biti moguće stati prstima između djeteta i sigurnosnog pojasa, bez da je previše zategnuto ili labavo.
 4. Za otključati sigurnosni pojas, pritisnuti gumb za otpuštanje.
 5. Za produljivanje remena koji vodi do kopče pojasa, potrebno je potisnuti mali gumb prema kraju kopče i pomicati kopču po remenu, do željene duljine. Ovaj je korak moguće dovršiti tek nakon što se otključa gumb za otpuštanje.
- Upozorenje: Uvijek koristiti sigurnosni pojas kad je dijete u hranilici. Ne ostavljati dijete u hranilici bez nadzora.



Ελληνικά

Για να συνδέσετε, να αφαιρέσετε και να ρυθμίσετε τη ζώνη ασφαλείας:

1. Τοποθετήστε τη ζώνη ασφαλείας μέσα στο κάθισμα φαγητού σε σχήμα T με το κουμπί απελευθέρωσης στραμμένο προς τα πάνω. Ελέγξτε ότι οι ιμάντες δεν είναι στριφτεί.
2. Πάρτε την άκρη ενός πλαϊνού ιμάντα και στρώστε τη μέσα από το μικρό άνοιγμα στο πίσω μέρος του καθίσματος της καρέκλας φαγητού, στη συνέχεια πάρτε την άκρη του ιμάντα στο πίσω μέρος του καθίσματος και διπλώστε σε σχήμα T για να τον διατηρήσετε στη θέση του. Επαναλάβετε με τον άλλο ιμάντα και τον ιμάντα του καβάλου. Για να αφαιρέσετε κάθε ιμάντα από την καρέκλα φαγητού, διπλώστε την άκρη που είναι σε σχήμα T επίπεδη και, στη συνέχεια, σπρώξτε πίσω τον ιμάντα μέσα από το μικρό άνοιγμα.
3. Για να σφίξετε τη ζώνη ασφαλείας όταν το παιδί κάθεται στην καρέκλα, τραβήξτε την άκρη του ιμάντα. Θα πρέπει να μπορείτε να τοποθετήσετε τα δάχτυλά σας μεταξύ του παιδιού και της ζώνης ασφαλείας χωρίς να είναι πολύ σφιχτά ή πολύ χαλαρά.
4. Για να ξεκλειδώσετε τη ζώνη ασφαλείας πιάστε το κουμπί απελευθέρωσης.
5. Για να μακρύνετε τον ιμάντα που οδηγεί στο κούμπωμα της ζώνης, πατήστε το μικρό κουμπί στην άκρη του κουμπώματος και μετακινήστε το κούμπωμα κατά μήκος του ιμάντα, στο επιθυμητό μήκος. Αυτό το βήμα μπορεί να ολοκληρωθεί μόνο εάν το κουμπί απελευθέρωσης της ζώνης ασφαλείας έχει ξεκλειδωθεί.

Προειδοποίηση: Χρησιμοποιείτε πάντα τη ζώνη ασφαλείας όταν το παιδί κάθεται στην καρέκλα. Μην αφήνετε το παιδί στην καρέκλα χωρίς επίβλεψη.

Русский

Чтобы присоединить, снять и отрегулировать ремень безопасности:

1. Разместите ремень безопасности, в сиденье высокого стульчика, таким образом, чтобы кнопка фиксации была направлена вверх. Лямки ремня не должны быть перекручены.
2. Возьмите ремень с одной стороны, расправьте застроченную на его конце T-образную петлю таким образом, чтобы она стала плоской, и пропустите ремень через небольшое отверстие в спинке высокого стульчика. Затем зафиксируйте конец ремня, снова придав его застроченной петле T-образную форму, чтобы ремень не выскользнул из отверстия. Повторите эти действия для другого конца и центрального ремня. Чтобы снять ремень, расправьте его концы, чтобы они стали плоскими и прошли через отверстия.
3. Чтобы затянуть ремень, когда ребенок сидит в кресле, потяните за конец ремня. Между телом ребенка и ремнем безопасности должны свободно проходить пальцы вашей руки, чтобы ремень был зафиксирован правильно.
4. Чтобы расстегнуть ремень, нажмите на кнопку фиксации.
5. Чтобы удлинить ремень, ведущий к пряжке, нажмите на кнопку, расположенную на краю пряжки, перемещая ее при этом вдоль ремня до нужного уровня. Это действие возможно только при разблокированном фиксаторе ремня.

Внимание: обязательно используйте ремень безопасности, когда ребенок находится в стульчике. Не оставляйте ребенка в стульчике без присмотра.



Українська

Щоб закріпити, зніміть та відрегулюйте ремінь безпеки:

1. Розмістіть ремінь безпеки у сидінні стільчика для годування таким чином, щоб кнопка фіксації була направлена вгору. Перевірте, щоб лямки не були перекручені.
 2. Візьміть лямку з одного боку, розправте петлю T-подібної форми, що на кінці лямки, таким чином, щоб вона була рівною, та просуньте ремінь через невеликий отвір у спинці стільчика для годування. Потім зафіксуйте кінець ременя, розправте петлю, щоб вона знову мала T-подібну форму та ремінь не вискочив з отвору.
Повторіть ці дії для іншого краю та центрального ременя. Щоб зняти ремінь, вирівняйте його кінці, щоб вони могли пройти в отвір.
 3. Щоб затягнути ремінь, коли у кріслі сидить дитина, потягніть за кінець ременя. Між тілом дитини та ременем безпеки повинні вільно проходити пальці вашої руки, щоб ремінь був правильно зафіксований.
 4. Щоб розстібнути ремінь, натисніть кнопку фіксації.
 5. Щоб подовжити ремінь, натисніть на кнопку на кінці застібки, перемістивши її уздовж ременю до необхідного рівня. Це можливо лише, якщо фіксатор ременю розблоковано.
- Попередження: обов'язково використовуйте ремінь безпеки, коли дитина сидить у стільчику для годування. Не залишайте дитину у стільчику без нагляду.

Srpski

Da namestiš, skineš i podesiš sigurnosni pojas:

1. Postavi sigurnosni pojas u sedište visoke stolice u obliku slova T tako da dugme za otključavanje stoji nagore. Kaiševi ne smeju biti zapetljani.
 2. Uzmi kraj jedne strane kaiša i uvuci ga u mali otvor sa zadnje strane sedišta visoke stolice, potom uzmi kraj kaiša sa zadnje strane sedišta i savij u oblik slova T da bi ostao na mestu. Ponovi to s drugom stranom kaiša i s kaišem na preponskoj poluzi. Da bi se mogao skinuti svaki kaiš, savij kraj kaiša u obliku slova T i potom provuci kaiš kroz mali otvor.
 3. Da zategneš pojas dok dete sedi u visokoj stolici, povuci kraj kaiša. Trebalo bi da možeš provući prste između deteta i sigurnosnog pojasa a da nije previše zategnuto ili previše labavo.
 4. Da otključaš sigurnosni pojas, gurni dugme za otključavanje.
 5. Da produžiš kaiš koji ide do kopče pojasa, pritisni malo dugme nna ivici kopče pojasa i povuci kopču duž kaiša do željene dužine. Ovaj se korak može završiti ako je dugme za otključavanje otpušteno.
- Upozorenje: Uvek upotrebljavaj sigurnosni pojas kada je dete u visokoj stolici. Ne ostavljaj dete u visokoj stolici bez nadzora.



Slovenščina

Če želiš pritrditi, odstraniti ali nastaviti varovalni pas:

1. Vstavi varovalni pas v T-kos na notranji strani sedežne lupine stola za hranjenje, pri čemer naj bo zaklopni gumb obrnjen navzgor. Preveri, da trakovi niso zaviti.
2. Vzemi konec enega od stranskih trakov in ga vstavi v majhno odprtino na hrbtne strani sedežne lupine stola za hranjenje, nato pa konec traku s hrbtne strani sedežne lupine zapogni v obliko črke T, da ostane na mestu. Enak postopek ponovi na drugi strani in pri traku mednožne prečke. Če želiš odstraniti posamezen trak iz stola za hranjenje, poravnaj konec traku iz oblike črke T in ga potisni skozi majhno odprtino.
3. Če želiš zategniti sedežni pas, ko otrok sedi v stolu za hranjenje, potegni konec pasu. Pas je ustrezno zategnjen, če lahko med otroka in pas še vstaviš svoje prste.
4. Varovalni trak odpneš s pritiskom na gumb.
5. Če želiš podaljšati trak, ki vodi do zaponke, potisni manjši gumb ob rob zaponke in pomakni zaponko na zeleno dolžino. Ta korak lahko opraviš le, ko je varovalni gumb za zaklep pasu v odprtem položaju.

Opozorilo: Med sedenjem v stolu za hranjenje mora biti otrok vedno pripet z varovalnim pasom. Otroka nikoli ne puščaj brez nadzora v stolu za hranjenje.

Türkçe

Emniyet kemerinin takılması, çıkarılması ve ayarlanması:

1. Emniyet kemerini mama sandalyesi oturma yerinin içine T-şeklinde ve serbest bırakma düğmesi yukarı bakacak şekilde yerleştiriniz. Kemerlerin bükülmediğinden emin olunuz.
2. Yan kemerlerden birinin ucunu çekerek, mama sandalyesinin yaslanma yerindeki küçük açıklıktan itiniz, ardından oturma yerinin arkasındaki kemerin ucunu tutup sabit kalması için T-şeklinde katlayınız. Diğer yan kemer ve bacak arası kemeri için de aynı işlemi tekrarlayınız. Mama sandalyesinin her bir kemerini çıkarmak için T-şeklindeki ucu düz şekilde katlayınız ve kemeri küçük açıklıktan geri itiniz.
3. Çocuk mama sandalyesine oturduğunda emniyet kemerini sıkıştırmak için kemerin ucunu çekiniz. Kemerin çok sıkı veya çok gevşek olmaması için parmaklarınızı çocuk ve emniyet kemeri arasına yerleştiriniz.
4. Emniyet kemerinin kilidini açmak için serbest bırakma düğmesine basınız.
5. Kemeri, kemer tokasına kadar uzatmak için kemer tokasının kenarındaki küçük düğmeye basınız ve kemer tokasını kemer boyunca tercih edilen uzunluğa getiriniz. Bu işlemi yapabilmemiz için emniyet kemerinin serbest bırakma düğmesini kilidini açmanız gerekir.

Uyarı: Çocuk mama sandalyesinde otururken daima emniyet kemerini kullanınız. Çocuğu mama sandalyesinde gözetimsiz bırakmayınız.



中文

固定、解开及调整安全带：

- 1.将安全带呈T字形放置在高脚椅椅面内侧，释放按钮向上。确认安全带未出现扭曲。
 - 2.拿起一侧安全带的一端，将其穿过高脚椅靠背上的小孔，接着拿起椅面后侧的带子末端，将其折叠成T字形固定。拿起另一侧的安全带和胯带，重复上述操作。如需将安全带从高脚椅上解开，你只需将叠成T字形的一端恢复平整，将带子从椅背上的小孔推出。
 - 3.当儿童坐在高脚椅上时，拉动安全带末端，将安全带拉紧。为确保安全带不会过松或过紧，儿童的身体和安全带之间应当有一只手的距离。4.解开安全带时，只需按下释放按钮。
 - 5.如需增加连接搭扣一端的安全带长度，可以按下安全带搭扣一旁的小按钮，将搭扣移动到合适的位置。只有在安全带释放按钮打开时才可以进行这一操作。
- 警告：在儿童于高脚椅上就坐时，请务必使用安全带。儿童须在成年人照看下使用高脚椅。

繁中

安裝、拆下和調整安全帶的方法：

1. 將安全帶以T型、扣鎖朝上的放置在安全椅座內側，並確認安全帶平整沒有扭轉。
2. 將安全帶的尾端穿過安全椅座背上的小孔後，再把穿入椅座後的安全帶尾端折成T型；接下來重覆同樣的步驟安裝另一側及椅座中央護欄的安全帶。若要移除安全帶，則需先將已折成T型的安全帶調整回I型後，從椅座上的小孔拉出，即可拆下安全椅座上的每條安全帶。
3. 當兒童坐在安全椅上時，可藉由拉動安全帶尾端來調整鬆緊度以繫緊安全帶，兒童和安全帶之間應保留一指的寬度，不可過緊或過鬆。
4. 壓下安全扣鎖即可鬆開安全帶。
5. 若要調整安全帶的長短，可按下扣鎖邊緣的按鈕後，再沿著安全帶移動扣鎖來調整成合適長度，注意！只有在解開安全扣鎖的情況下，才能進行長度調整。

警告：當兒童坐在安全椅上，請務必繫上安全帶以確保安全，同時請勿讓兒童在無大人看顧下，單獨坐在兒童安全椅上。

한국어

안전벨트를 설치, 제거, 조정하기 위해서는 다음과 같이 해야 합니다.

1. 안전벨트를 유아용 보호시트 안에 t자 모양으로 놓습니다. 이때 잠금해제 버튼이 위로 가게 합니다. 줄이 꼬이지 않았는지 확인해주세요.
 2. 줄 한쪽을 잡아 보호시트 뒤쪽에 작은 구멍으로 통과시키고, 끝부분을 t자 모양으로 접어 고정합니다. 다른 쪽과 가량이 쪽 줄도 똑같이 반복합니다. 줄을 제거할 때는 t자로 접었던 줄을 펴서 구멍으로 다시 빼면 됩니다.
 3. 아이를 앉힌 상태에서 줄을 조하려면 줄 끝을 당기면 됩니다. 아이와 안전벨트 사이에 손가락을 넣을 수 있을 정도가 적당합니다.
 4. 안전벨트를 풀려면 잠금해제 버튼을 누르면 됩니다.
 5. 줄을 길게 하고 싶으면 벨트 버클 끝의 작은 버튼을 누르고, 줄을 따라 버클을 움직여 조절하면 됩니다. 잠금해제 버튼을 풀어야만 할 수 있는 작업입니다.
- 경고: 아이가 유아용 의자에 앉아 있을 때는 항상 안전벨트를 채워주세요. 아이를 혼자 두지 마세요.



日本語

安全ベルトの取り付け・取り外し・調節方法：

1. 安全ベルトをハイチェアのシートシェルの内側にT字形に置き、取り外しボタンが上を向くようにします。ストラップがねじれていないかチェックします。
2. サイドストラップの端を持ち、ハイチェアのシートシェルの背にあいた小さな穴に通してから、端がT字形になるように広げて抜けないようにします。もう一方のサイドストラップと、クロッチバーストラップも同じようにします。ハイチェアからストラップを取り外す場合は、ストラップの端を平らにして穴から押し戻します。
3. お子さまをハイチェアに座らせてシートベルトを締めるときは、ストラップの端を引きます。子どもの体と安全ベルトの間に手を入れるようにすると、締めすぎたり緩すぎたりしない適度な締め具合にできます。
4. 安全ベルトを解除するには、取り外しボタンを押します。
5. ベルトバックルまでのストラップを長くするには、ベルトバックルの端にある小さなボタンを押しながら、希望の長さのところまでベルトバックルを移動させます。ストラップの長さを調節できるのは、安全ベルトの取り外しボタンが解除されている場合のみです。

警告：お子さまをハイチェアに座らせるときは、必ず安全ベルトを使用してください。ハイチェアの使用中はお子さまのそばを離れないでください。

Bahasa Indonesia

Untuk memasang, melepaskan dan menyesuaikan sabuk keselamatan:

1. Tempatkan sabuk keselamatan ke dalam rangka dudukan kursi makan anak membentuk huruf t dengan tombol melepaskan menghadap ke atas. Periksa tali tidak terbelit.
 2. Ambil ujung salah satu tali dan dorong ke pembukaan kecil di bagian belakang rangka kursi makan anak, lalu ambil ujung tali bagian belakang rangka dudukan dan lipat sehingga membentuk huruf t untuk menjaganya tetap di tempat. Ulangi dengan tali yang di sisi satu lagi dan tali batang selangkang. Untuk melepaskan tiap tali dari kursi makan anak, lipat rata ujung yang bentuk t dan dorong tali ke belakang melalui pembukaan kecil.
 3. Untuk mengencangkan sabuk keselamatan saat anak sedang duduk di dalam kursi makan anak, tarik ujung tali. Seharusnya jari Anda dapat muat di antara anak dan sabuk keselamatan tanpa terasa terlalu ketat atau longgar.
 4. Untuk membuka sabuk keselamatan tekan tombol melepaskan.
 - 5 Untuk membuat tali lebih panjang ke gesper, tekan tombol kecil di ujung gesper sabuk dan gerakan gesper sabuk sepanjang tali untuk mendapatkan panjang yang diinginkan. Langkah ini dapat dilakukan jika tombol melepaskan pada sabuk keselamatan telah dibuka.
- Peringatan: Selalu gunakan sabuk keselamatan saat anak berada dalam kursi makan anak. Jangan tinggalkan anak di kursi makan anak tanpa pengawasan.



Bahasa Malaysia

Untuk memasang, menanggal dan melaraskan tali pinggang keledar:

1. Tempatkan tali pinggang keledar pada cangkerang tempat duduk kerusi tinggi dalam bentuk t dengan butang pelepas menghadap ke atas. Periksa agar bebat tidak berpintal.
2. Ambil bahagian hujung salah satu sisi bebat dan tolakkannya melalui bukaan kecil di bahagian belakang cangkerang tempat duduk kerusi tinggi, kemudian ambil bahagian hujung bebat pada belakang cangkerang tempat duduk dan lipat kepada bentuk t agar ia kekal pada tempatnya. Ulangi dengan satu lagi sisi bebat dan bebat bar kelangkang. Untuk menanggalkan setiap bebat daripada kerusi tinggi, lipat hujung kepada bentuk t dan tolak bebat ke belakang melalui bukaan kecil tersebut.
3. Untuk mengetatkan tali pinggang semasa kanak-kanak tersebut duduk di kerusi tinggi, tarik hujung bebat. Anda sepatutnya boleh memuatkan jari anda di antara kanak-kanak dan tali pinggang keledar tanpa rasa ia terlalu ketat atau longgar.
4. Untuk membuka kunci tali pinggang keledar tekan butang pelepas.
5. Untuk memanjangkan lagi bebat ke gancu, tekan butang kecil ke hujung gancu dan gerakkan gancu sepanjang bebat mengikut panjang yang diingini. Langkah ini hanya boleh disempurnakan jika butang pelepas tali pinggang keledar telah dibuka kunci.

Amaran: Sentiasa guna tali pinggang keledar semasa kanak-kanak berada di kerusi tinggi. Jangan tinggalkan kanak-kanak di kerusi tinggi tanpa diselia.

عربي

لتركيب حزام الأمان وفكه وتعديله:

1. ضعي حزام الأمان داخل مقعد الكرسي المرتفع على شكل حرف T بحيث يكون زر الإفراج للأعلى. تأكد من عدم التواء الأشرطة.
 2. خذي طرف أحد الأشرطة الجانبية وأدخليه عبر الفتحة الصغيرة الموجودة في الجزء الخلفي من مقعد الكرسي، ثم خذي طرف الشريط من الجزء الخلفي من المقعد واجعليه على شكل حرف T لتثبيتته مكانه. كرري العملية مع طرف الشريط الجانبى الآخر وشريط فاصل السائقين. لفك كل شريط من الكرسي المرتفع، أفردى طرف شكل الحرف T ثم ادخلي الشريط مرة أخرى عبر الفتحة الصغيرة.
 3. لإحكام حزام الأمان على الطفل عندما يجلس على الكرسي المرتفع، اسحبي طرف الشريط. يجب أن تكوني قادرة على ادخال أصابعك بين الطفل والشريط بحيث لا يكون الشريط مشدوداً بقوة أو مرتخياً كثيراً.
 4. لفتح حزام الأمان اضغطي على زر الإفراج.
 5. لإطالة الشريط المتصل بمشبك الحزام، اضغطي على الزر الصغير في حافة مشبك الحزام وحركي مشبك الحزام على الشريط حتى تصلي للطول المرغوب. يمكنك فعل هذه الخطوة فقط في حالة فتح زر الإفراج.
- تحذير: استخدمى دائماً حزام الأمان عندما يكون الطفل جالساً على الكرسي المرتفع. لا تتركي الطفل في الكرسي المرتفع بدون رقابة.



ไทย

การติดตั้ง ถอด หรือปรับเข็มขัดรัด

1. วางเข็มขัดรัดด้านในตัวเก้าอี้สูง โดยให้ตัวล็อกหงายขึ้น ตรวจสอบว่าสายไม่บิด
2. สอดสายเข็มขัดด้านหนึ่งลงในช่องเล็กๆ ด้านหลังตัวเก้าอี้ แล้วม้วนปลายสายเป็นรูปตัวที เพื่อป้องกันสายหลุดจากตัวเก้าอี้ ทำแบบเดียวกันกับสายเข็มขัดอีก 2 ด้าน หากต้องการถอดเข็มขัด ให้แกะปลายสายออก แล้วดึงออกผ่านช่องเล็กๆ
3. ดึงปลายสายเข็มขัดเพื่อปรับให้ได้ขนาด โดยไม่แน่นหรือหลวมจนเกินไป ขนาดที่พอดีคือต้องสอดนิ้วลงไประหว่างตัวเด็กกับสายรัดได้
4. กดเพื่อปลดล็อกเข็มขัด
5. กดปุ่มเล็กๆ ปลายหัวเข็มขัดแล้วขยับหัวเข็มขัดเข้าออกเพื่อให้ได้ความยาวที่ต้องการ (ต้องทำหลังจากปลดล็อกเข็มขัดแล้ว)

คำเตือน: รัดเข็มขัดตลอดเวลาที่เด็กนั่งบนเก้าอี้สูง ห้ามให้เด็กนั่งบนเก้าอี้โตนไม่รัดเข็มขัด

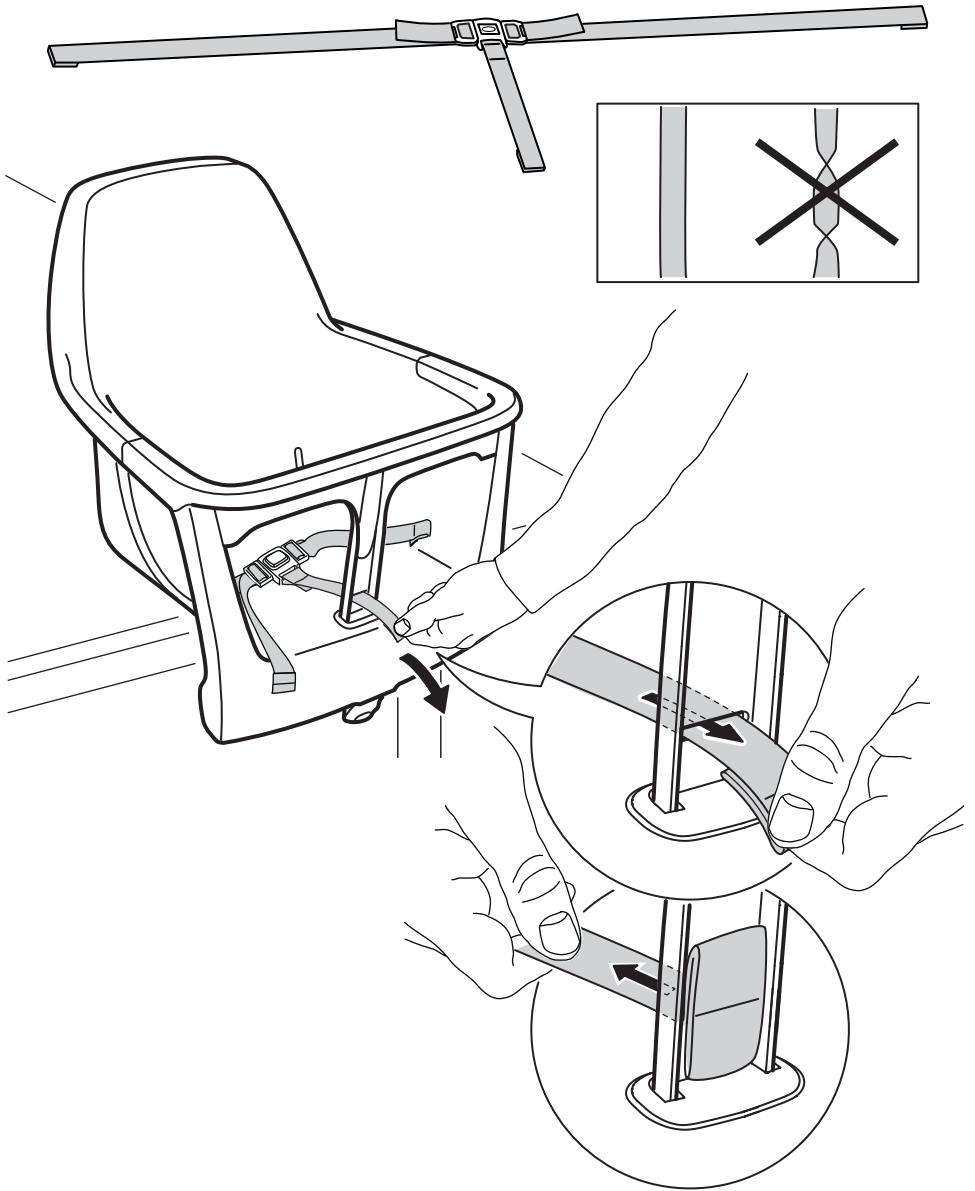
Tiếng Việt

Cách gắn, tháo và điều chỉnh dây an toàn:

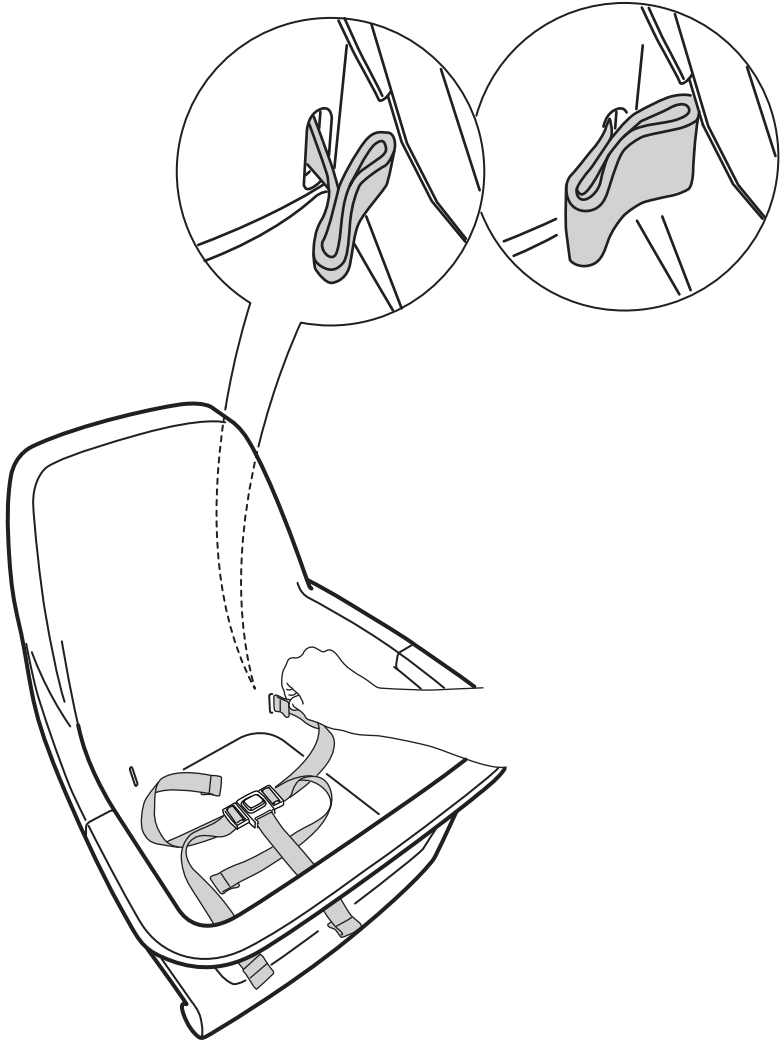
1. Đặt dây an toàn vào bên trong mặt ngồi ghế ăn dặm theo hình chữ "T" và sao cho nút mở khóa hướng lên trên. Kiểm tra để đảm bảo rằng các dây đai không bị xoắn.
2. Luồn đầu của một trong các dây đai bên hông qua lỗ nhỏ trên lưng ghế ăn dặm. Sau đó, lấy đầu dây ở lưng ghế và xếp lại thành hình chữ "T" để cố định. Lặp lại thao tác này với dây đai bên hông còn lại và dây chằng háng. Để tháo từng dây đai ra khỏi ghế ăn dặm, hãy xếp phẳng đầu chữ "T" lại và luồn nó qua lỗ nhỏ.
3. Để thắt dây an toàn khi con bạn đang ngồi trên ghế ăn dặm, hãy kéo đầu dây đai. Dây đai được thắt đúng, không bị thắt quá chặt hoặc quá lỏng khi bạn có thể đặt các ngón tay của bạn ở giữa trẻ và dây an toàn.
4. Để mở dây an toàn, hãy nhấn nút mở khóa.
5. Để kéo dài đoạn dây đai dẫn đến đầu khóa, nhấn vào nút nhỏ ở trên cạnh của đầu khóa và di chuyển đầu khóa dọc theo đai để đạt đến độ dài bạn mong muốn. Bạn chỉ có thể thực hiện điều này khi nút mở khóa đang mở.

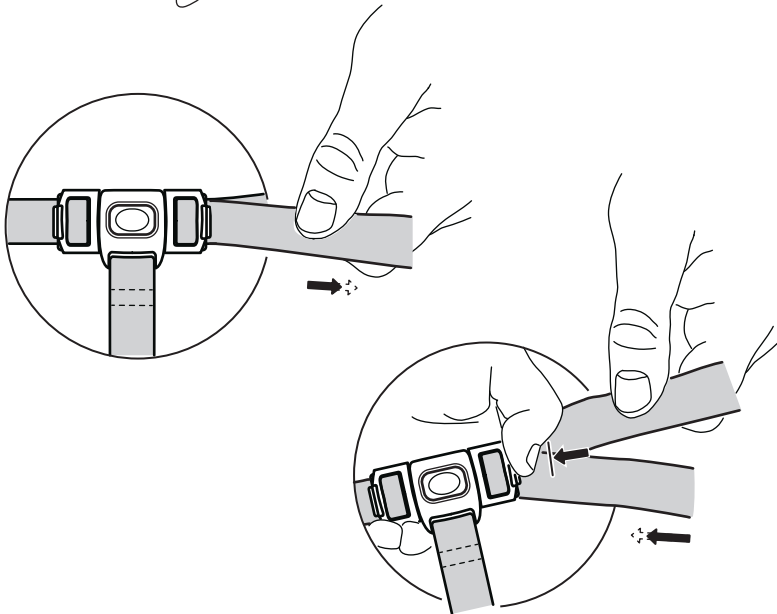
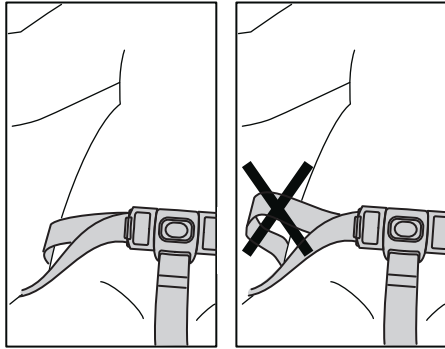
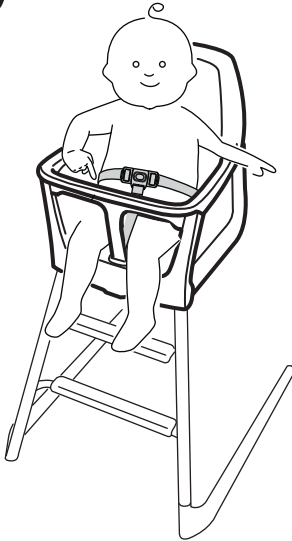
Cảnh báo: Luôn thắt dây an toàn khi trẻ ngồi trên ghế ăn dặm. Tuyệt đối không để trẻ ngồi trên ghế mà không có người giám sát.

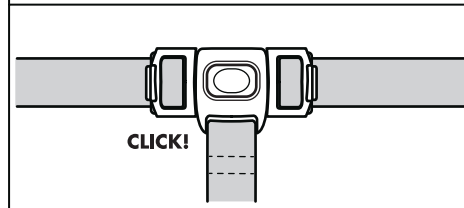
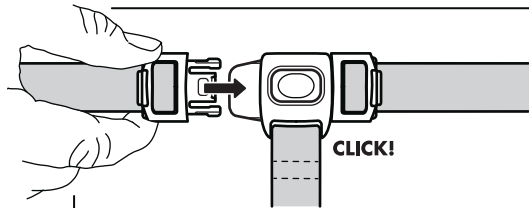
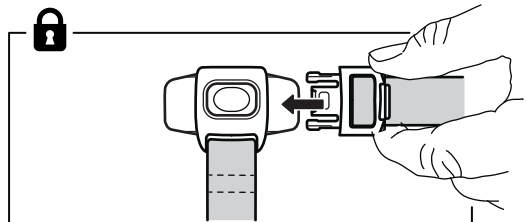
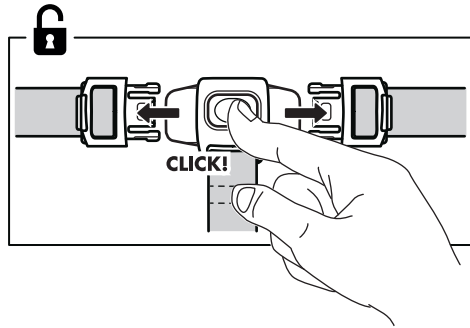
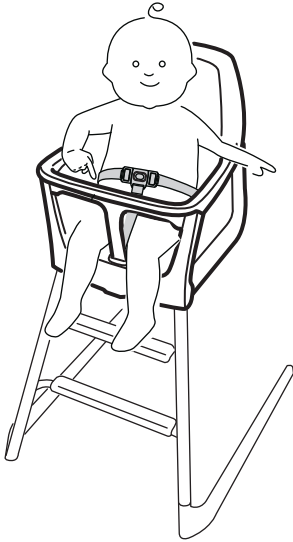
1



2









English

To secure the highchair seat shell to the pre-assembled junior chair with frame, take the highchair seat shell with fitted safety belt and:

1. Push the highchair seat shell downwards onto the junior chair seat shell until you hear a click.
2. Check the back of the highchair to make sure that the long opening above the red safety lock is aligned with the thin raised area on the back of the junior chair.
3. Push down the red safety lock at the back of the highchair until you hear a click.
4. Push the front of the highchair where it meets the junior chair until it clicks in place. There should not be a gap between the junior and highchair seat shells.
5. Flip up the red safety lock under the crotch bar until it closes with a click. You will only be able to do this if the previous step has been completed correctly.

Warning: Never lift the highchair with the child seated in it, as the child can fall out.

Deutsch

Zur Befestigung der Kinderhochstuhl-Sitzschale am vormontierten Juniorstuhl mit Untergestell bitte zuerst die Kinderhochstuhl-Sitzschale und den Sicherheitsgurt zur Hand nehmen. Dann:

1. Die Sitzschale des Kinderhochstuhls auf die Sitzschale des Juniorstuhls aufsetzen und nach unten drücken, bis ein Klicken zu hören ist.
2. Nun die Rückseite des Kinderhochstuhls prüfen: Die lange Öffnung über dem roten Sicherheitsverschluss muss sich auf einer Linie mit dem schmalen, hervorgehobenen Bereich an der Rückseite des Juniorstuhls befinden.
3. Jetzt den roten Sicherheitsverschluss an der Rückseite nach unten drücken, bis ein Klicken zu hören ist.
4. Die Vorderseite des Kinderhochstuhls an der Stelle, wo sie den Juniorstuhl berührt, so lange nach unten drücken, bis sie einrastet. Zwischen der Sitzschale von Juniorstuhl und Kinderhochstuhl darf keine Lücke sichtbar sein.
5. Nun den Sicherheitsverschluss unter die Strebe im Schritt klappen, bis er mit einem Klick einrastet. Dies lässt sich nur vornehmen, wenn alle vorangegangenen Schritte korrekt ausgeführt wurden.

Achtung: Den Kinderhochstuhl nicht hochheben, solange das Kind darauf sitzt – es könnte herausfallen und sich verletzen.



Français

Pour fixer la coque d'assise de la chaise haute à la structure de chaise pour enfant pré-montée, prendre la coque avec le harnais et :

1. Positionner la coque sur la chaise pour enfant puis pousser jusqu'à ce que vous entendiez un clic.
2. Vérifier à l'arrière que la partie en relief au dos de la chaise pour enfant est bien encastrée dans la longue fente située au-dessus du verrou de sécurité rouge de la coque.
3. Rabattre le verrou de sécurité rouge à l'arrière de la chaise haute jusqu'à ce que vous entendiez un clic.
4. Appuyer sur le devant de la coque contre l'assise de la chaise pour enfant jusqu'à ce qu'elle soit bien bloquée en place. Il ne doit pas y avoir d'espace entre la chaise pour enfant et la coque d'assise de la chaise haute.
5. Remonter le verrou de sécurité rouge situé sous la barre d'entrejambe jusqu'à ce qu'il se bloque et que vous entendiez un clic. Cette étape n'est possible que si la précédente étape a été exécutée correctement.

Attention : ne jamais soulever la chaise haute quand l'enfant est assis dedans en raison du risque de chute de l'enfant.

Nederlands

Om de kuipzitting van de kinderstoel veilig op de voormonteerde stoel met frame te monteren, pak de kuipzitting van de kinderstoel met het vastgezette veiligheidsriempje beet en:

1. Druk de kuipzitting omlaag op de stoel tot je een klik hoort.
2. Kijk aan de achterkant van de kinderstoel en controleer of de lange opening boven de rode veiligheidsvergrendeling in lijn is met het dunne verhoogde stuk aan de achterkant van de voormonteerde stoel..
3. Druk de rode veiligheidsvergrendeling aan de achterkant van de kinderstoel omlaag tot je een klik hoort.
4. Druk de voorkant van de kinderstoel daar waar deze de voormonteerde stoel ontmoet naar voren tot deze op zijn plaats klikt. Er mag geen ruimte tussen beide zittingen blijven.
5. Druk de rode veiligheidsvergrendeling onder de verdeelsteun omlaag tot deze klikt en vergrendeld is. Je kan dit pas doen als de vorige stap klaar is.

Waarschuwing: Til de kinderstoel nooit op als het kind erin zit, omdat het kind er dan uit kan vallen.



Dansk

Hvis du vil fastgøre højstolens siddeskal på den færdigmonterede juniorstol med stel, skal du tage højstolens siddeskal med sikkerhedsselen monteret og gøre følgende:

1. Skub højstolens siddeskal ned på juniorstolens siddeskal, indtil du hører et klik.
2. Kontroller højstolens ryg for at sikre, at den lange åbning over den røde sikkerhedslås flugter med det tynde, forhøjede område på juniorstolens ryg.
3. Skub den røde sikkerhedslås på højstolens ryg ned, indtil du hører et klik.
4. Skub forrest på højstolen, hvor den møder juniorstolen, indtil den klikker på plads. Der må ikke være afstand mellem juniorstolens og højstolens siddeskaller.
5. Vip den røde sikkerhedslås under midterstangen op, indtil den lukker med et klik. Det kan du kun gøre, hvis det foregående trin er gennemført korrekt.

Advarsel: Du må aldrig løfte højstolen, mens barnet sidder i den, da barnet kan falde ud.

Íslenska

Til að festa sætið við samsettan barnastólinn skaltu taka sætið með öryggisbeltinu og fylgja eftirfarandi skrefum:

1. Ýttu sætinu niður á stólinn þangað til þú heyrir smell.
2. Athugaðu bakið á sætinu til að vera viss um að langa gatið fyrir ofan rauðu öryggisfestinguna passi við mjóa upphleypta svæðið á baki stólsins.
3. Ýttu niður rauðu öryggisfestingunni á baki sætisins þar til þú heyrir smell.
4. Ýttu á framhlið sætisins þar sem það er á stólnum þar til það smellur á sinn stað. Það ætti ekki að vera bil á milli sætisins og stólsins.
5. Opnaðu rauðu öryggisfestinguna undir klofslánni þar til hún lokast og smellur. Það er aðeins hægt að gera þetta ef fyrri skrefum hefur verið rétt fylgt.

Varúð: Aldrei lyfta stólnum á meðan barnið situr í honum, þar sem barnið gæti dottið úr honum.



Norsk

For å feste babystolsetet til den ferdigmonterte juniorstolen, tar du seteskallet med sikkerhetsbelte og:

1. Presser babystolsetet ned mot setet til juniorstolen til du hører et klikk.
2. Sjekk baksiden av babystolsetet for å se at den lange åpningen over den røde sikkerhetslåsen er på linje med det tynne opphevede området på baksiden av juniorstolen.
3. Press ned den røde sikkerhetslåsen på baksiden av stolen til du hører et klikk.
4. Press på fronten av babystolsetet, der den møter juniorstolen, til du hører at den klikker på plass. Det skal ikke være åpent mellom setene til juniorstolen og babystolen.
5. Vipp opp den røde sikkerhetslåsen under stolpen mellom bena til den låses med et klikk. Du vil kun få til dette hvis de foregående stegene er blitt utført korrekt.

Advarsel: Stolen må aldri løftes mens barnet sitter i den, da kan barnet falle ut.

Suomi

Kiinnittääksesi syöttötuolin juniorituoliin, ota turvavyöllä varustettu syöttötuolin istuinosa, ja:

1. Työnnä syöttötuolin istuinosa kiinni juniorituoliin, kunnes kuulet klik-äänen.
2. Tarkista syöttötuolin takaosa, jotta punaisen turvalukon yläpuolinen aukko on samassa linjassa juniorituolin takaosan ohuen kohouman kanssa.
3. Paina syöttötuolin takaosan punaista turvalukkoa, kunnes kuulet klik-äänen.
4. Työnnä syöttötuolin etuosaa kohdasta, jossa se osuu juniorituoliin, kunnes se lokahtaa paikoilleen. Juniorituolin ja syöttötuoliosan väliin ei tulisi jäädä rakoa.
5. Nosta haarapalkin alapuolelta löytyvää turvalukkoa, kunnes se sulkeutuu napsahtuen. Tämä onnistuu ainoastaan, jos aiemmat vaiheet on suoritettu onnistuneesti.

Varoitus: Älä koskaan nosta syöttötuolia silloin, kun lapsi istuu siinä, sillä tämä saattaa aiheuttaa lapsen putoamisen.



Svenska

För att montera barnstolens sittskal säkert på den förmonterade juniorstolen med ram, ta barnstolens sittskal med fastsatt säkerhetsbälte och:

1. Skjut barnstolen nedåt på juniorstolen tills du hör ett klick.
2. Titta på baksidan av barnstolen och kontrollera att det långa urtaget ovanför det röda säkerhetslåset är i linje med det tunna upphöjda området på juniorstolens baksida.
3. Tryck ner det röda säkerhetslåset på barnstolens baksida tills det klickar till och är låst.
4. Skjut fram barnstolens framsida där den möter juniorstolen och klicka på plats. Det bör inte finnas något mellanrum mellan juniorstolens och barnstolens sittskal.
5. Tryck upp det röda säkerhetslåset under grenstoppet tills det klickar till och är låst. Du kommer inte att kunna göra detta förrän föregående steg är klart.

Varning: Lyft aldrig barnstolen när barnet sitter i den, eftersom barnet då kan falla ur.

Česky

Pro bezpečné připevnění nástavce vysoké židle na dětskou židli, postupujte následovně:

1. Přitlačte sedák vysoké židle na dětskou židli, dokud neuslyšíte zacvaknutí.
2. Zkontrolujte zadní část a ujistěte se, že obě části do sebe pevně zapadly nad červeným bezpečnostním zámkem.
3. Zatáhněte za červený bezpečnostní zámek v zadní části sedáku, až uslyšíte zacvaknutí.
4. Zatlačte na přední část nástavce v místě, kde se dotýká dětské židle, dokud se nezacvakne. Mezi nástavcem a dětskou židlí by neměla zůstat žádná mezera.
5. Otočte červeným bezpečnostním zámkem směrem nahoru, aby se zacvakl. K tomu dojde pouze tehdy, pokud jste všechny předchozí kroky dokončili správně.

Upozornění: Nikdy nezdvíhejte vysokou židli, když je v ní posazené dítě. Mohlo by dojít k jeho vypadnutí.



Español

Para fijar el asiento de la trona a la silla júnior con la base premontada, sujeta el asiento de la trona con el cinturón de seguridad ya montado y:

1. Empuja el asiento de la trona hacia abajo, hacia el asiento de la silla júnior, hasta que escuches un clic.
2. En la parte posterior de la trona, comprueba que la abertura horizontal que hay encima del cierre de seguridad rojo esté alineada con el saliente del respaldo de la silla júnior.
3. Baja el cierre de seguridad rojo de la parte posterior de la trona hasta que haga clic.
4. Empuja la parte delantera de la trona hacia la silla júnior hasta que encaje y haga clic. No debe quedar un espacio vacío entre el asiento de la silla júnior y el de la trona.
5. Empuja hacia arriba el cierre de seguridad rojo que hay debajo de la barra entre las piernas hasta que se cierre con un clic. Solo podrás dar este paso si has completado correctamente los anteriores.

Advertencia: no levantes nunca la trona con el niño sentado dentro, ya que podría caer al suelo.

Italiano

Per fissare il sedile del seggiolone alla sedia junior con base preassemblata, prendi il sedile del seggiolone, con la cintura di sicurezza già montata, e:

1. Spingi il sedile del seggiolone verso il basso, nel sedile della sedia junior, finché non senti un "clic".
2. Sul retro del seggiolone, controlla che la fessura orizzontale sopra il blocco di sicurezza rosso sia allineata alla sporgenza sullo schienale della sedia junior.
3. Abbassa il blocco di sicurezza rosso sul retro del seggiolone finché non senti un "clic".
4. Spingi la parte anteriore del seggiolone verso la sedia junior finché non si aggancia con un "clic". Non deve rimanere spazio tra il sedile della sedia junior e quello del seggiolone.
5. Spingi verso l'alto il blocco di sicurezza rosso posto sotto lo spartigambe finché non si chiude con un "clic". Il blocco si chiude solo se hai eseguito correttamente i passaggi precedenti.

Avvertenza: non sollevare mai il seggiolone quando il bambino è seduto all'interno, poiché quest'ultimo potrebbe cadere.



Magyar

Az etetőszék kagylóülésének az előre összeszerelt junior keretes székbe való rögzítéséhez fogd a biztonsági övvel ellátott etetőszék kagylóülését és:

1. Nyomd az etetőszék kagylóülését lefele a junior szék kagylóülésébe amíg egy kattantást hallasz.
2. Ellenőrizd az etetőszék hátulját, hogy meggyőződj, hogy a piros biztonsági zár fölötti hosszú nyílás igazodik a junior szék hátuljának vékony megemelt területéhez.
3. Nyomd lefelé az etetőszék hátulján található piros biztonsági zárat amíg egy kattantást hallasz..
4. Nyomd lefelé az etetőszék első felét, ahol a junior székkal találkozik, amíg a helyére kattant. Nem szabad résnek lennie a junior és etetőszék kagylóülései között.
5. Pattintsd fel a piros biztonsági zárat a lágyékvédő alatt amíg egy kattantással bezáródik. Csak akkor fogod tudni ezt megtenni, ha az előző lépést helyesen hajtottad végre.

Figyelmeztetés: Sose emeld fel az etetőszéket, amikor a gyermek benne ül, mivel kieshet.

Polski

Aby bezpiecznie zamocować siedzisko krzesła wysokiego do zmontowanego fabrycznie krzesła młodzieżowego z ramą, weź siedzisko krzesła wysokiego z pasem bezpieczeństwa i:

1. Wciśnij siedzisko krzesła wysokiego w siedzisko krzesła młodzieżowego, aż usłyszysz kliknięcie.
2. Sprawdź tył krzesła wysokiego, aby upewnić się, że długie otwarcie nad czerwoną blokadą zabezpieczającą jest ustawione w jednej linii z cienką uniesioną powierzchnią z tyłu krzesła młodzieżowego.
3. Wciśnij czerwoną blokadę zabezpieczającą z tyłu krzesła wysokiego, aż usłyszysz kliknięcie.
4. Naciśnij przód krzesła wysokiego w miejscu, w którym łączy się z krzesłem młodzieżowym, aż zatrzaśnie się w miejscu. Nie powinno być żadnej szczeliny pomiędzy siedziskami krzesła wysokiego i krzesła młodzieżowego.
5. Przekręć czerwoną blokadę zabezpieczającą pod pasek krokowy, aż zamknie się z kliknięciem. Będzie to możliwe tylko wtedy, gdy poprzedni krok został poprawnie zakończony.

Ostrzeżenie: Nigdy nie należy unosić krzesła z siedzącym w nim dzieckiem, gdyż dziecko może wypaść.



Eesti

Selleks, et väikelastetooli istme kest kinnitada eelnevalt kokku pandud raamiga lastetooli külge, võtke kinnitatud ohutusrihmaga istmekest ja:

1. Lükake istmekest allapoole lastetooli istmekesta peale, kuni kuulete klõpsu.
2. Kontrollige väikelastetooli seljatuge, veendumaks, et pikk avaus punase turvaluku kohal on kohakuti peenikese kõrgema alaga lastetooli seljatoel.
3. Lükake väikelastetooli seljatoel olev punane turvalukk alla, kuni kuulete klõpsu.
4. Lükake väikelastetooli esiosa kohast, kus see puutub kokku lastetooliga, kuni see klõpsuga oma kohale läheb. Kahe tooli vahele ei tohiks jääda mingit vahet.
5. Lükake üles punane ohutuslukk jalgevahe pulga, kuni see kinnitub klõpsuga. Saate seda teha vaid juhul, kui eelnev samm on tehtud õigesti.

Hoiatus: Ärge kunagi tõstke väikelastetooli, kui laps selles istub, kuna laps võib nii välja kukkuda.

Latviešu

Lai nostiprinātu augstā krēsla sēdvietu pie bērnu krēsla rāmja, ņemiet sēdvietu ar drošības jostu un:

1. Ielieciet augstā krēsla sēdvietu bērnu krēsla rāmī un spiediet to uz leju, līdz atskan klikšķis.
2. Pārbaudiet augstā krēsla aizmuguri, lai pārliecinātos, ka garais atvērums virs sarkanās drošības slēdzenes ir vienā līmenī ar tievo pacelto zonu bērnu krēsla aizmugurē.
3. Spiediet sarkano drošības slēdzeni augstā krēsla aizmugurē, līdz atskan klikšķis.
4. Spiediet augstā krēsla priekšpusi, kas saskaras ar bērnu krēslu, līdz atskan klikšķis. Starp bērnu krēslu un augstā krēsla sēdvietu nedrīkst būt atstarpes.
5. Paceliet sarkano drošības slēdzeni, kas atrodas zem kāju stieņa, līdz atskan klikšķis. Drošības slēdzeni iespējams pacelt vienīgi tad, ja visi iepriekšēji soļi izdarīti pareizi.

Brīdinājums: lai izvairītos no izkrišanas riska, nekādā gadījumā neceliet augsto krēslu, ja tajā atrodas bērns.



Lietuvių

Norėdami pritvirtinti aukštos kėdutės sėdynę prie surinktos vaikiškos kėdės, paimkite sėdynę su saugos diržu ir:

1. Įtaisykite sėdynę ant vaikiškos kėdės (turi pasigirsti spragtelėjimas).
2. Patikrinkite, ar pailga kiaurymė, esanti virš raudono saugos fiksatoriaus aukštos kėdutės nugarėlėje yra vienoje linijoje su plona paaukštinta dalimi vaikiškos kėdės nugarėlėje.
3. Aukštos kėdės nugarėlėje esantį raudoną apsauginį fiksatorių spauskite žemyn tol, kol išgirsite spragtelėjimą.
4. Aukštos kėdutės priekinę dalį spauskite žemyn prie vaikiškos kėdutės, kol išgirsite spragtelėjimą. Tarp vaikiškos kėdės ir aukštos kėdutės sėdynių neturi likti jokio tarpo.
5. Apverskite ir užfiksukite raudoną apsauginį fiksatorių, esantį kėdės priekyje (turi pasigirsti spragtelėjimas). Pavyks užfiksuoti tik tuo atveju, jei teisingai atlikote prieš tai buvusius veiksmus.

Perspėjimas: niekada nekelkite ir neneškite kėdės, kai joje sėdi vaikas, nes jis gali iškristi.

Portugues

Para fixar o assento da cadeira alta à cadeira júnior já montada com estrutura, pegue no assento com cinto de segurança integrado e:

1. Empurre o assento da cadeira alta para baixo na estrutura até ouvir um clique.
2. Verifique a parte de trás da cadeira alta para garantir que a abertura grande por cima do fecho de segurança vermelho está alinhada com a elevação estreita na parte de trás da cadeira.
3. Empurre o fecho de segurança vermelho na parte de trás da cadeira alta para baixo até ouvir um clique.
4. Empurre a frente da cadeira alta na zona de ligação com a cadeira júnior até ouvir um clique. Não deve haver nenhum espaço entre os assentos da cadeira júnior e da cadeira alta.
5. Rode o fecho de segurança vermelho por baixo da barra entpernas até fechar com um clique. Só conseguirá fazê-lo se tiver completado o passo anterior corretamente.

Atenção: Não levante a cadeira alta com a criança sentada pois esta pode cair.



Româna

Pentru a prinde în siguranță scoica de cadrul scaunului pentru copii, ia scoica pentru scaun cu accesoriile de prindere și:

1. Apasă în jos scoica în scaunul pentru copii până auzi un sunet.
2. Verifică spatele scaunului pentru a te asigura că deschiderea mare de deasupra diapozitivului de închidere este aliniat cu partea ridicată din spatele scunului pentru copii.
3. Apasă în jos încuietoria în spatele scunului până auzi un sunet.
4. Apasă partea din față a scaunului acolo unde se atinge de scaun până când se prinde la locul potrivit. Nu trebuie să rămână spațiu între șezutul scaunului și al scoicii.
5. Întoarce încuietoria până se închide cu un sunet.

Atenție: Nu ridica niciodată scaunul când copilul este așezat în acesta.

Slovensky

Sedadlo vysokej stoličky upevníte na vopred montovanú detskú stoličku s rámom tak, že vezmete sedadlo vysokej stoličky s bezpečnostným pásom a následne:

1. Zatláčite sedadlo vysokej stoličky smerom dole do detskej stoličky, kým začujete kliknutie.
2. Skontrolujete zadnú časť vysokej stoličky. Dlhý otvor nad červeným bezpečnostným zámkom musí byť zarovno s tenkou vyvýšenou plochou na zadnej strane detskej stoličky.
3. Zatláčte červený bezpečnostný zámok na zadnej strane vysokej stoličky smerom nadol, až kým nezačujete kliknutie.
4. Zatláčte prednú stranu sedadla vysokej stoličky tam, kde sa dotýka detskej stoličky, až kým nezačujete kliknutie. Medzi sedadlami detskej a vysokej stoličky by nemali byť žiadne medzery.
5. Otočte červeným bezpečnostným zámkom pod zábranou proti vypadnutiu, až kým nezačujete, že sa kliknutím zatvorí. Podarí sa vám to len v prípade, že ste v predošlom kroku postupovali správne.

Upozornenie: Nikdy nedvíhajte vysokú stoličku, v ktorej práve sedí dieťa, pretože môže vypadnúť.



Български

За да закрепите бебешката седалка към предварително сглобения детски стол с рамка, вземете седалката с вградения предпазен колан и:

1. Натиснете бебешката седалка надолу върху седалката на детския стол, докато чуете щракване.
2. Проверете задната част на столчето, за да се уверите, че дългият отвор над червената предпазна ключалка е подравнен с тънката повдигната част на гърба на детския стол.
3. Натиснете надолу червената предпазна ключалка на гърба на столчето, докато чуете щракване.
4. Натиснете предната част на бебешката седалка там, където се среща с детския стол, докато щракне и се закрепи на място. Не трябва да има разстояние между бебешката седалка и тази на детския стол.
5. Повдигнете червената предпазна ключалка под долната част, докато се затвори с щракване. Ще можете да направите това, само ако предишната стъпка е изпълнена правилно.

Внимание: Никога не повдигайте столчето със седящо дете в него, тъй като детето може да падне.

Hrvatski

За pričvrstiti sjedište hranilice za ranije složenu dječju stolicu s okvirom, potrebno je uzeti sjedište hranilice s postavljenim sigurnosnim pojasom i:

1. Gurati sjedište hranilice prema dolje na sjedište dječje stolice dok se ne čuje „klik“.
2. Provjeriti stražnji dio hranilice kako bi se osiguralo da je dugi otvor iznad crvene sigurnosne brave usklađen s tankom podignutom površinom na stražnjoj strani dječjeg stolca.
3. Gurati prema dolje crvenu sigurnosnu bravu, koja se nalazi na stražnjem dijelu hranilice dok se ne čuje „klik“.
4. Gurati prednji dio hranilice, na mjestu gdje dodiruje dječju stolicu, dok ne sjedne na mjesto. Ne smije postojati razmak između sjedišta dječje stolice i sjedišta hranilice.
5. Okretati crvenu sigurnosnu bravu ispod preponske poluge, dok se ne zatvori jednim klikom. To se može učiniti samo ako je prethodni korak ispravno završen.

Upozorenje: Ne podizati hranilicu kad je dijete u njoj, tada dijete može ispasti iz nje.



Ελληνικά

Για να ασφαλίσετε το κάθισμα της καρέκλας φαγητού στην προ-συναρμολογημένη παιδική καρέκλα με σκελετό, πάρτε το κάθισμα με τη ζώνη ασφαλείας και:

1. Σπρώξτε το κάθισμα της καρέκλας φαγητού προς τα κάτω στο κάθισμα της παιδικής καρέκλας μέχρι να ακούσετε ένα κλικ.
 2. Ελέγξτε το πίσω μέρος της καρέκλας φαγητού για να βεβαιωθείτε ότι το άνοιγμα πάνω από την κόκκινη κλειδαριά ασφαλείας είναι ευθυγραμμισμένο με τη λεπτή ανυψωμένη περιοχή στο πίσω μέρος της καρέκλας.
 3. Σπρώξτε προς τα κάτω την κόκκινη κλειδαριά ασφαλείας στο πίσω μέρος της καρέκλας φαγητού μέχρι να ακούσετε ένα κλικ.
 4. Σπρώξτε το μπροστινό μέρος της καρέκλας φαγητού, εκεί που ακουμπά το καρεκλάκι, έως ότου κουμπώσει στη θέση της. Δεν πρέπει να υπάρχει κενό μεταξύ των δύο καθισμάτων.
 5. Πιέστε την κόκκινη κλειδαριά ασφαλείας κάτω από την μπάρα του καβάλου μέχρι να κλείσει με ένα κλικ. Θα μπορείτε να το κάνετε αυτό μόνο εάν το προηγούμενο βήμα έχει ολοκληρωθεί σωστά.
- Προειδοποίηση: Μη σηκώνετε ποτέ το καρεκλάκι όταν το παιδί κάθεται σε αυτό, καθώς μπορεί να πέσει.

Русский

Чтобы закрепить сиденье высокого стульчика на предварительно собранный детский стул, возьмите сиденье высокого стульчика с ремнями безопасности и:

1. Установите сиденье высокого стульчика на сиденье детского стула до щелчка.
2. Убедитесь, что длинное отверстие над красным фиксатором на спинке высокого стульчика находится на одном уровне с узким выступом на спинке детского стула.
3. Нажмите до щелчка на красный фиксатор на спинке высокого стульчика.
4. Нажмите до щелчка на переднюю часть высокого стульчика в месте ее соприкосновения с детским стулом. Между сиденьем детского стула и сиденьем высокого стульчика не должно быть зазоров.
5. Потяните вверх красный фиксатор под центральной перекладиной до щелчка. Вы сможете сделать это, только если все предыдущие шаги были выполнены верно.

Внимание: никогда не поднимайте высокий стульчик с сидящим в нем ребенком, так как ребенок может упасть.



Українська

Щоб закріпити сидіння стільчика для годування на складений дитячий стілець, візьміть сидіння стільчика для годування з ременями безпеки та:

1. Встановіть сидіння стільчика для годування у сидіння дитячого стільця, натискайте, доки не клацне.
2. Перевірте, щоб довгий отвір над червоним фіксатором на спинці стільчика для годування знаходився на одному рівні з вузьким виступом на спинці дитячого стільця.
3. Натискайте на червоний фіксатор на спинці стільчика для годування, доки він не клацне.
4. Натискайте на передню частину стільчика для годування у місці стику з дитячим стільцем, доки не клацне. Між сидінням дитячого стільця та сидінням стільчика для годування не повинно бути щілин.
5. Потягніть червоний фіксатор під центральною планкою, доки не клацне. Це буде можливо лише за умови, що попередні кроки були правильно виконані.

Попередження: Ніколи не підіймайте стільчик для годування, коли в ньому сидить дитина, оскільки дитина може випасти.

Srpski

Da pričvrstiš sedište visoke stolice na već sastavljenu dečju stolicu s okvirom, uzmi sedište visoke stolice s nameštenim sigurnosnim pojasom i:

1. Guraj sedište visoke stolice nadole na dečju stolicu dok ne čuješ „klik“.
 2. Proveri zadnji deo visoke stolice da se uveriš je li dugi otvor iznad crvene sigurnosne bravice u ravni s tankom podignutom površinom na zadnjoj strani dečje stolice.
 3. Guraj crvenu sigurnosnu bravicu nadole sa zadnje strane visoke stolice dok ne čuješ „klik“.
 4. Guraj prednji deo visoke stolice na mestu gde se uklapa s dečjom stolicom dok se ne uklopi u ležište. Ne sme biti prostora između ležišta za sedište dečje stolice i sedišta visoke stolice.
 5. Okreći crvenu sigurnosnu bravicu ispod preponske poluge dok se ne zaključa uz „klik“. To se može učiniti samo ako je prethodni korak pravilno završen.
- Upozorenje: Ne podiži visoku stolicu ako u njoj sedi dete jer ono može ispasti.



Slovenščina

Če želiš pritrrditi sedežno lupino stola za hranjenje na predhodno sestavljen visoki otroški stol, vzemi sedežno lupino stola za hranjenje s pritrjenim varovalnim pasom in:

1. Položi sedežno lupino stola za hranjenje na visoki otroški stol in jo pritisni navzdol, da zaslišiš klik.
2. Preveri hrbtno stran stola za hranjenje in se prepričaj, da je podolgovata odprtina nad rdečim varnostnim zaklepom poravnana z ozkim privzdignjenim predelom na hrbtni strani visokega otroškega stola.
3. Rdeči varnostni zaklep na hrbtni strani stola za hranjenje pritisni navzdol, da zaslišiš klik.
4. Kjer sprednji del stola za hranjenje pride v stik z visokim otroškim stolom ga pritisni navzdol, da se zaskoči. Med visokim otroškim stolom in sedežno lupino stola za hranjenje ne sme biti razmaka.
5. Rdeči varnostni zaklep pod mednožno prečko potisni navzgor, da se zaskoči. To lahko storiš le, če so bili vsi prejšnji koraki pravilno opravljeni.

Opozorilo: Nikoli ne dviguj stola za hranjenje, ko otrok sedi v njem, saj lahko otrok pri tem pade iz njega.

Türkçe

Mama sandalyesi oturma yerini, önceden monte edilmiş iskeletli bir çocuk sandalyesine sabitlemek için emniyet kemeri takılmış olan mama sandalyesini alınız ve:

1. Mama sandalyesi oturma yerini, çocuk sandalyesi oturma yeri üzerine bir klik sesi duyana kadar aşağıya doğru bastırınız.
2. Mama sandalyenin arkasını kontrol ederek, kırmızı güvenlik kilidinin üzerindeki uzun açıklığın çocuk sandalyenin arkasındaki ince çıkıntı ile hizalandığından emin olunuz.
3. Mama sandalyesinin arkasındaki kırmızı güvenlik kilidini klik sesi duyana kadar aşağı doğru bastırınız.
4. Mama sandalyesinin ön tarafını, çocuk sandalyesi ile birleşmesi için yerine oturana kadar itiniz. Çocuk sandalyesi ve mama sandalyesi arasında boşluk olmamalıdır.
5. Bacak arası aparatı altında bulunan kırmızı güvenlik kilidini bir klik ile kapanana kadar yukarı doğru kaldırınız. Ancak bir önceki adım doğru şekilde tamamlandıysa, bu işlemi yapabilirsiniz.

Uyarı: Mama sandalyesini çocuk içinde otururken kesinlikle kaldırmayınız, içindeki çocuk düşebilir.



中文

如需将高脚椅椅面固定在已预先组装的带框架少年书桌椅上，你可以拿起已固定安全带的高脚椅椅面，接着：

1. 将高脚椅椅面向下推至少年书桌椅椅面，直至听到“咔嚓”一声。
2. 检查高脚椅背部，确保红色安全锁上方的长开口与少年书桌椅靠背后方的细长凸起区域对齐。
3. 将高脚椅靠背后方的红色安全锁向下按，直至听到“咔嚓”一声。
4. 轻推高脚椅前挡板和少年书桌椅接触处，直至听到“咔嚓”一声。少年书桌椅和高脚椅椅座间不应留有空隙。
5. 将胯部横栏下方的红色安全锁上掀，直至咔嚓锁上。只有在前述步骤均正确完成之后，你才可以进行这一操作。

警告：请勿在儿童坐于高脚椅上时将椅子拿起，否则儿童可能会从椅子上跌落。

繁中

為確保兒童安全椅座能正確安裝至預先組裝好的高腳椅上，請依以下步驟進行安裝：

1. 將已安裝好安全帶的兒童安全椅座，套入高腳椅椅座，再用力下壓直到聽見“喀”的扣緊聲。
2. 檢查及確認兒童安全椅椅背在紅色安全鎖上方的長開口與高腳椅背略微突起處對齊。
3. 將椅背上的紅色安全鎖往下推，直到聽見“喀”的聲音。
4. 用力下壓兒童安全椅座的前方，直到卡入固定於高腳椅座上，高腳椅和兒童安全椅座之間應緊密貼合無任何縫隙。
5. 將安全鎖滑入椅座中央護欄的下方直到扣入固定，此動作只能在正確完成前述安裝動作後方可執行。

警告：當兒童坐在安全椅上時，請勿抬起高腳椅以免造成兒童跌落危險。

한국어

유아용 의자 보호시트를 기존에 조립해둔 어린이 의자 프레임에 고정하려면, 전용 안전벨트를 갖춘 유아용 보호시트를 가지고 다음과 같이 작업합니다.

1. 유아용 보호시트를 어린이 보호시트로 딸각 소리가 날 때까지 위에서 아래로 밀어 넣습니다.
2. 유아용 보호시트 뒷면 빨간 잠금장치 위의 긴 구멍이 어린이 의자 뒷면에 길게 올라온 부분과 잘 맞춰져 있는지 확인합니다.
3. 유아용 보호시트 뒷면 빨간 잠금장치를 딸각 소리가 날 때까지 아래로 누릅니다.
4. 유아용 보호시트의 앞부분을 밀어 어린이 의자에 딸각 소리가 나도록 끼웁니다. 유아용 시트와 어린이 시트 사이에 빈 공간이 있어서는 안 됩니다.
5. 가랑이 밑의 빨간 잠금장치를 딸각 소리가 날 때까지 들어 올립니다. 앞의 1~4번 과정을 정상적으로 마쳐야 할 수 있는 작업입니다.

경고: 아이를 태운 채로 유아용 보호시트를 제거하면 아이가 떨어져 다칠 수 있습니다.

日本語

組み立て済みのフレーム付き子ども用チェアにハイチェアのシートシェルを固定するときは、ハイチェアのシートシェルに付属の安全ベルトを取り付けてから、以下の手順で行います。

1. 子ども用チェアのシートシェルの上にハイチェアのシートシェルを置き、カチッと音がするまで押し込みます。
2. ハイチェアの背面をチェックし、赤い安全ロックの上の細長い穴に、子ども用チェアの背面の凸部がはまっていることを確認します。
3. ハイチェアの背面の赤い安全ロックを、カチッと音がするまで押し下げます。
4. ハイチェア前面の子ども用チェアと重なっている場所を押し、カチッとほめ込みます。子ども用チェアとハイチェアのシートシェルの間に隙間ができないようにしてください。

5. クロッチバーの下にある赤い安全ロックを、カチッと閉まるまで押し上げます。この手順を行えるのは、前の手順が正しく完了している場合のみです。

警告：お子さまを座らせた状態では、絶対にハイチェアを持ち上げないでください。転落のおそれがあります。



Bahasa Indonesia

Untuk mengencangkan rangka dudukan kursi makan anak pada kursi anak yang dirakit sebelumnya dengan rangka, gunakan dengan sabuk keselamatan dan:

1. Dorong rangka dudukan kursi makan anak ke rangka dudukan kursi anak hingga Anda mendengar suara klik.
2. Periksa bagian belakang kursi makan anak untuk memastikan bahwa pembukaan panjang di atas kunci pengaman merah segaris dengan area yang terangkat tipis pada bagian belakang kursi anak.
3. Dorong ke bawah kunci pengaman merah di bagian belakang sampai Anda mendengar suara klik.
4. Dorong bagian depan kursi makan anak sehingga bertemu dengan kursi anak sampai terdengar suara klik. Jangan ada celah di antara kursi anak dan rangka kursi makan anak.
5. Balikkan kunci pengaman di bawah batang selangking sehingga menutup dan terdengar suara klik. Anda hanya dapat melakukan ini jika langkah sebelumnya telah dilakukan dengan benar.

Peringatan: Jangan pernah angkat kursi makan anak selagi anak sedang duduk di dalamnya, karena anak dapat terjatuh.

Bahasa Malaysia

Untuk mengukuhkan cangkering tempat duduk kerusi tinggi pada kerusi junior berangka prapasang, ambil cangkering tempat duduk kerusi tinggi yang terpasang dengan tali pinggang keledar dan:

1. Tolak cangkering tempat duduk kerusi tinggi ke bawah pada cangkering tempat duduk kerusi junior sehingga anda mendengar klik.
2. Periksa bahagian belakang kerusi tinggi untuk memastikan yang bukaan panjang di atas kunci keselamatan merah disejajarkan dengan ruang yang dinaikkan sedikit pada bahagian belakang kerusi junior.
3. Tolak ke bawah kunci keselamatan merah pada belakang kerusi tinggi sehingga anda mendengar klik.
4. Tolak bahagian hadapan kerusi tinggi di mana ia bertemu dengan kerusi junior sehingga ia klik pada tempatnya. Seharusnya tidak terdapat ruang di antara cangkering tempat duduk kerusi tinggi dan junior.
5. Terbalikkan kunci keselamatan merah di bawah bar kelangking sehingga ia tertutup dengan satu klik. Anda hanya boleh melakukan ini jika langkah sebelumnya telah dilengkapkan dengan betul.

Amaran: Jangan angkat kerusi tinggi dengan kanak-kanak duduk di dalamnya, kerana kanak-kanak akan jatuh.



عربي

لتثبيت مقعد الكرسي المرتفع على كرسي الصغار، خذي مقعد الكرسي المرتفع المزود بحزام أمان و:

1. رُكبي مقعد الكرسي المرتفع على مقعد كرسي الصغار واضغطي حتى تسمعي صوت تكة.
 2. افحصي ظهر الكرسي المرتفع للتأكد من أن الفتحة الطويلة الموجودة فوق قفل الأمان الأحمر محاذاة للمنطقة الرفيعة البارزة في الجزء الخلفي من كرسي الصغار.
 3. اضغطي قفل الأمان الأحمر في الجزء الخلفي من الكرسي المرتفع حتى تسمعي صوت تكة.
 4. ادفعي مقدمة الكرسي المرتفع لتركب على كرسي الصغار حتى تثبت في مكانها. لا ينبغي أن يكون هناك فجوة بين مقعدي كرسي الصغار والكرسي المرتفع.
 5. أديري قفل الأمان الأحمر السفلي حتى يغلِق بصوت تكة. ستتمكني فقط من القيام بذلك إذا كانت الخطوة السابقة قد تمت بشكل صحيح.
- تحذير: لا ترفعي أبداً الكرسي المرتفع أثناء جلوس الطفل عليه، لأن الطفل قد يسقط منه.

ไทย

การติดตั้งตัวเก้าอี้สูงเข้ากับโครงเก้าอี้เด็ก หลังจากติดตั้งเข็มขัดเข้ากับตัวเก้าอี้สูงแล้วให้ทำตามนี้

1. กดตัวเก้าอี้สูงลงบนโครงเก้าอี้เด็กจนได้ยินเสียงคลิก
2. ตรวจสอบด้านหลังตัวเก้าอี้สูงว่าแถบยาวเหนือตัวล็อกสีแดงตรงกับแถบที่ยกขึ้นด้านหลังโครงเก้าอี้เด็กพอดี
3. กดตัวล็อกสีแดงด้านหลังตัวเก้าอี้สูงให้ดังคลิก
4. กกดด้านหน้าตัวเก้าอี้สูงให้คลิกลงล็อกกับโครงเก้าอี้เด็กพอดี โดยต้องไม่เหลือช่องว่างระหว่างตัวเก้าอี้กับโครง
5. พลิกตัวล็อกสีแดงใต้ขามเก้าอี้ขึ้น แล้วกดตัวล็อกจนได้ยินเสียงคลิก (ตัวล็อกจะล็อกได้ก็ต่อเมื่อประกอบตัวเก้าอี้กับโครงตามขั้นตอนก่อนหน้านี้ได้อย่างถูกต้อง)

คำเตือน: ห้ามยกเก้าอี้สูงขณะมีเด็กนั่ง เพราะเด็กอาจตกลงมาได้

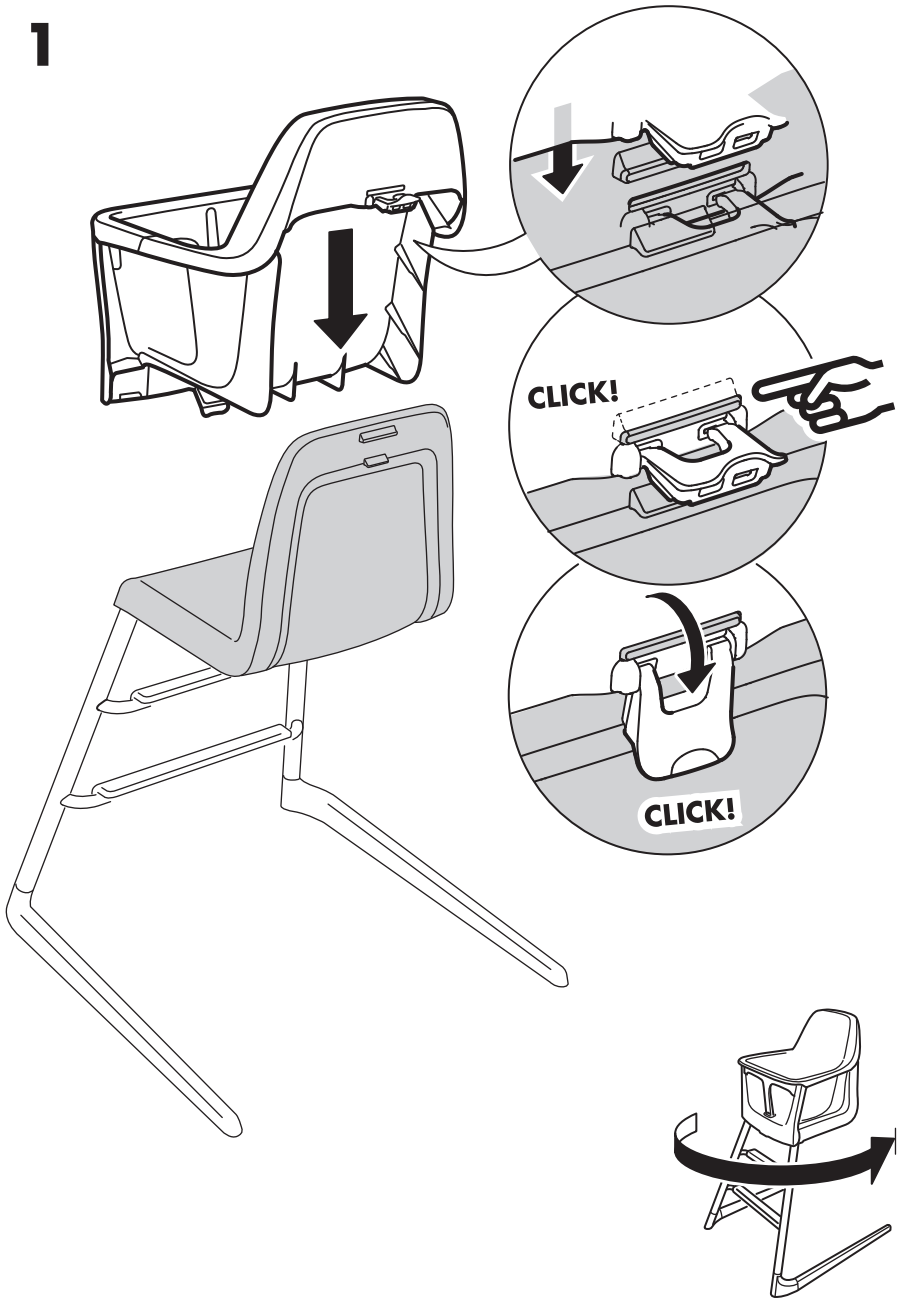
Tiếng Việt

Để cố định mặt ngồi của ghế ăn dặm vào ghế trẻ em được lắp ráp sẵn cùng với khung, hãy lấy mặt ngồi của ghế ăn dặm đã được gắn dây an toàn và:

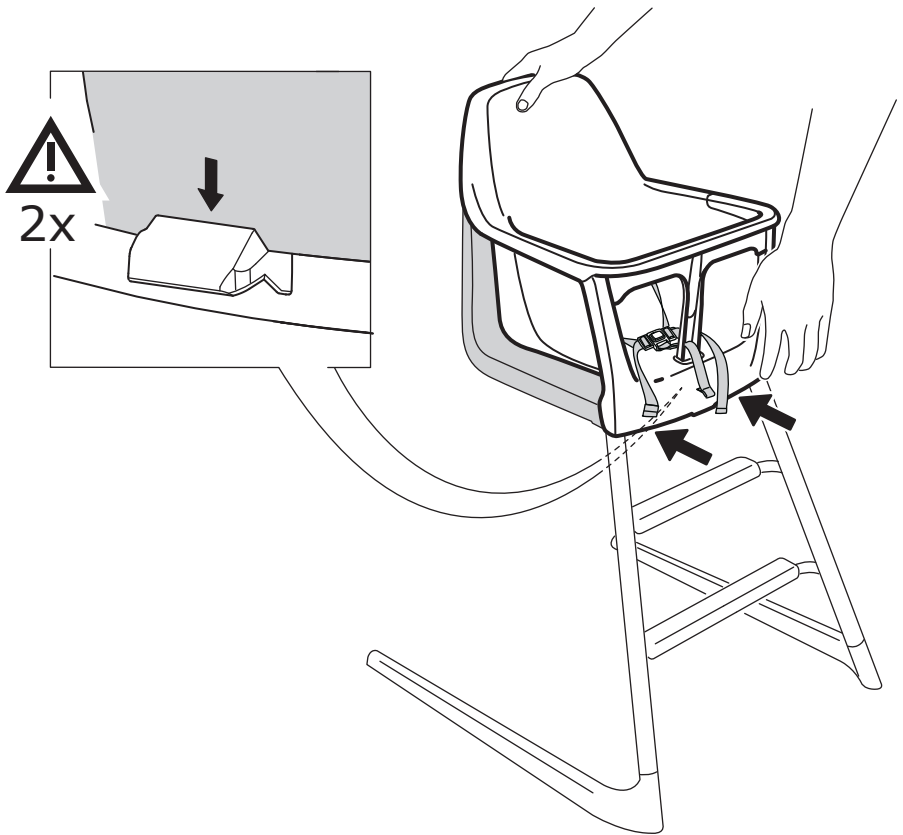
1. Đẩy mặt ngồi của ghế ăn dặm xuống ghế trẻ em đến khi bạn nghe thấy tiếng "click".
2. Ở mặt sau của ghế ăn dặm, hãy kiểm tra để đảm bảo lỗ dài phía trên khóa an toàn màu đỏ đã nằm thẳng hàng với vị trí nhỏ lồi ở lưng ghế trẻ em.
3. Nhấn khóa an toàn màu đỏ ở phía sau ghế ăn dặm đến khi bạn nghe thấy tiếng "click".
4. Đẩy mặt trước của ghế ăn dặm về phía ghế trẻ em cho đến khi bạn nghe thấy tiếng "click". Đảm bảo giữa mặt ngồi của ghế trẻ em và mặt ngồi của ghế ăn dặm không có khe hở.
5. Lật khóa an toàn màu đỏ ở dưới thanh chắn hàng đến khi bạn nghe thấy tiếng "click". Bạn chỉ có thể thực hiện bước này khi bạn đã hoàn thành những bước trước đó.

Cảnh báo: Tuyệt đối không nhấc ghế ăn dặm lên khi đang có trẻ em đang ngồi bên trong, vì trẻ có thể bị té ngã.

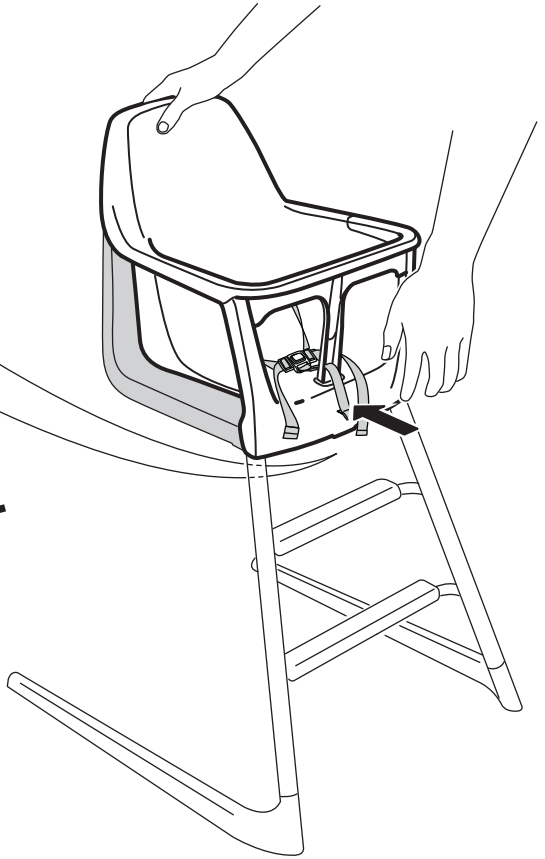
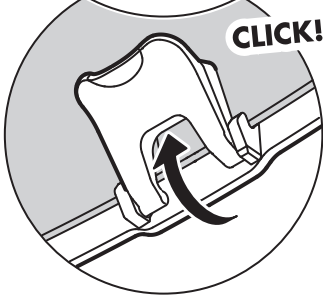
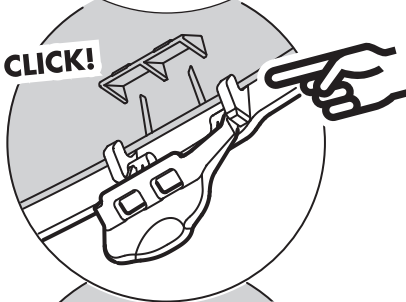
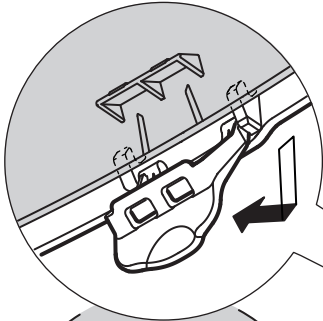
1



2



3





English

To remove the highchair seat shell from the junior chair:

1. Unlock both red safety locks – one on the backside and one below the crotch bar.
2. Hold the chair frame steady with one foot.
3. Place your hand on the backside of the highchair seat shell and push forward. This will detach the highchair's front edge from the junior chair's front edge.
4. Keep one hand on the backside of the highchair and lift the front of the highchair seat shell upwards with the other hand. When the angle is approximately 75 degrees, you will be able to lift the highchair away from the junior chair seat shell.

Deutsch

Abnehmen der Kinderhochstuhl-Sitzschale vom Juniorstuhl:

1. Die beiden roten Sicherheitsverschlüsse lösen - einen auf der Rückseite und einen auf der Unterseite der Sitzschale des Kinderhochstuhls.
2. Das Untergestell mit einem Fuß festklemmen.
3. Die Hand an die Rückseite der Kinderhochstuhl-Sitzschale legen und nach vorne drücken. Die Vorderkante des Kinderhochstuhls löst sich dann von der Vorderkante des Juniorstuhl-Untergestells.
4. Eine Hand an der Rückseite der Kinderhochstuhls belassen und mit der anderen Hand die Vorderseite der Kinderhochstuhl-Sitzschale hochziehen. Im Winkel von ca. 75° lässt sich dann die Sitzschale des Kinderhochstuhls vom Juniorstuhl-Untergestell abnehmen.

Français

Pour retirer la coque d'assise de la chaise pour enfant :

1. Débloquer les deux verrous rouges – l'un à l'arrière de la coque et l'autre sous la barre de l'entrejambe.
2. Bloquer avec un pied la structure de la chaise pour enfant.
3. Placer une main sur le dossier de la coque et pousser vers l'arrière. Ceci va écarter le devant de la coque d'assise de la chaise pour enfant.
4. Garder la main sur le dossier et soulever avec l'autre main le devant de la coque. Quand la coque est inclinée à 75 degrés, il est possible de détacher la coque de la chaise pour enfant.

Nederlands

Om de kuipzitting van de kinderstoel los te maken van de stoel:

1. Maak de twee rode veiligheidsvergrendelingen los - een aan de achterkant en een aan de onderkant van de kuipzitting van de kinderstoel.
2. Houd het frame met één voet vast.
3. Plaats je hand aan de achterkant van de kuipzitting van de kinderstoel en druk naar voren. De voorkant van de kuipzitting raakt dan los van de voorkant van de stoel.
4. Laat je ene hand op de achterkant van de stoel liggen en til de voorkant van de kuipzitting met je andere hand omhoog. Wanneer de hoek ca. 75 graden is, kan je de kuipzitting van de stoel tillen.



Dansk

Sådan fjerner du højstolens siddeskal fra juniorstolen:

1. Lås begge de røde sikkerhedslåse op – den ene på bagsiden og den anden under midterstangen.
2. Sæt en fod på stellet, så det står stabilt.
3. Læg din hånd på ryggen af højstolens siddeskal og skub fremad. Dermed løsnes højstolens forkant fra juniorstolens forkant.
4. Læg en hånd på ryggen af højstolen, og løft fronten på højstolens siddeskal opad med den anden hånd. Når vinklen er ca. 75 grader, kan du løfte højstolen væk fra juniorstolens siddeskal.

Íslenska

Til að fjarlægja sætið af stólnum:

1. Losaðu báðar rauðu öryggisfestingarnar – ein á bakhliðinni og ein fyrir neðan kloflána.
2. Haltu stólnum stöðugum með öðrum fætinum.
3. Settu aðra hendina á bakhlið sætisins og ýttu fram. Þannig losnar framhlið sætisins frá stólnum.
4. Haltu annarri hendinni á bakhlið stólsins og lyftu framhlið sætisins upp með hinni hendinni. Þegar sætið hallar í u.þ.b. 75° ættir þú að geta lyft sætinu frá stólnum.

Norsk

For å fjerne babystolsetet fra juniorstolen:

1. Lås opp begge de røde sikkerhetslåsene – én på baksiden og én under stolpen mellom bena.
2. Hold stolrammen stødig med en fot.
3. Plasser hånden bak på babystolsetet og press fremover. Dette vil løsne kanten foran på setet fra juniorsetet.
4. Behold én hånd på baksiden av stolen og løft fronten av seteskallet oppover med den andre hånda. Når vinkelen er ca. 75 grader, vil du kunne løfte babystolsetet fra setet til juniorstolen.

Suomi

Syöttötuoliosan irrottaminen juniorituolista:

1. Avaa molemmat punaiset turvalukot – toinen tuolin takaosasta ja toinen haaraosan alta.
2. Tue tuolia yhdellä jalalla.
3. Laita käsi syöttötuoliosan taakse ja työnnä eteenpäin. Tämä irrottaa syöttötuoliosan etureunan juniorituolin etureunasta.
4. Pidä yksi käsi syöttötuolin takana ja nosta toisella kädellä syöttötuolin istuinosan etureunaa ylöspäin. Kun kulma on noin 75 astetta, voit nostaa syöttötuoliosan pois juniorituolin päältä.



Svenska

För att ta bort barnstolens sittskal från juniorstolen:

1. Lossa på de två röda säkerhetslåsen – ett på baksidan och ett på undersidan av barnstolens sittskal.
2. Håll fast ramen med en fot.
3. Placera handen på baksidan av barnstolens sittskal och tryck framåt. Barnstolens framkant kommer då att lossna från juniorstolens framkant.
4. Behåll ena handen på barnstolens baksida och lyft framsidan av barnstolens sittskal uppåt med den andra handen. När vinkeln är ca 75 grader, kommer du att kunna lyfta bort barnstolen från juniorstolens sittskal.

Česky

Pokud chcete nástavec z dětské židle sundat, postupujte následovně:

1. Odemkněte oba červené bezpečnostní zámky. Jeden je umístěn v zadní části a druhý vespodu.
2. Přidržte si rám židle jednou nohou.
3. Zatláčte rukou na zadní část nástavce směrem dopředu, aby se vycvaknula přední část.
4. Jednou rukou si přidržte zadní část nástavce a druhou rukou zdvihejte přední část. Jakmile dosáhnete úhlu přibližně 75 stupňů, budete moci nástavec židle zcela odendat.

Español

Cómo quitar el asiento de la trona de la silla junior:

1. Abre los dos cierres de seguridad rojos: el del respaldo y el de la entrepierna.
2. Sujeta bien la base de la silla con el pie.
3. Pon una mano en el respaldo de la trona y empuja hacia adelante. De esta forma desacoplarás la parte delantera de la trona de la parte delantera de la silla junior.
4. Pon una mano en el respaldo de la trona y, con la otra, levanta la parte delantera de la trona. Cuando se forme un ángulo de unos 75° podrás separar la trona del asiento junior.

Italiano

Per rimuovere il sedile del seggiolone dalla sedia junior:

1. Sblocca entrambi i blocchi di sicurezza rossi, quello sullo schienale e quello sotto lo spartigambe.
2. Tieni ferma la base della sedia con un piede.
3. Metti una mano sullo schienale del seggiolone e spingi in avanti. In questo modo il lato anteriore del seggiolone si sgancia dal lato anteriore della sedia junior.
4. Tieni una mano sullo schienale del seggiolone e, con l'altra mano, solleva il lato anteriore del seggiolone. Quando si forma un angolo di circa 75°, puoi togliere il seggiolone dal sedile della sedia junior.



Magyar

Az etetőszék kagylóülésének eltávolítása a junior székről:

1. Kapcsold ki mindkét biztonsági zárat – egyet a hátoldalon és egyet a lágyékvédő alatt.
2. Tartsd a helyén a széket egyik lábaddal.
3. Helyezd a kezed az etetőszék kagylóülésének hátoldalára és nyomd előre azt. Ez leválasztja az etetőszék első szélét a junior szék első széléről.
4. Tartsd az egyik kezed az etetőszék kagylóülésének hátoldalán és a másik kezeddal emeld fel az etetőszék kagylóülésének első felét. Amikor a szög kb. 75 fokos lesz, felemelheted az etetőszéket a junior szék kagylóüléséről.

Polski

Aby zdjąć siedzisko krzeselka z krzesła młodzieżowego:

1. Odblokuj obie czerwone blokady bezpieczeństwa - jedną z tyłu, a druga pod pasem krowowym.
2. Przytrzymaj ramę krzesła stabilnie jedną stopą.
3. Połóż dłoń z tyłu siedziska krzeselka i popchnij do przodu. To spowoduje oddzielenie przedniej krawędzi krzeselka od przedniej krawędzi krzesła młodzieżowego.
4. Trzymając jedną rękę na tylnej stronie krzeselka, drugą ręką unieś przód siedziska krzeselka. Gdy kąt jest wyniesie w przybliżeniu 75 stopni, będziesz mógł unieść krzeselko i zdjąć je z siedziska krzesła młodzieżowego.

Eesti

Selleks, et eemaldada väikelastetooli istmekesta lastetooli küljest:

1. Tehke lahti mõlemad punased ohutuslukud - üks seljatagusele ja üks jalge vahel oleval pulgal.
2. Hoidke tooli raami ühe jalaga paigal.
3. Pange käsi väikelapsetooli istmekesta seljatagusele ja lükake seda ettepoole. Nii saate väikelapsetooli lahti ühendada lastetoolist.
4. Hoidke üks käsi väikelapsetooli seljatoel ja tõstke selle esiosa teise käega ülespoole. Kui nurk on umbes 75 kraadi, saate väikelapse tooli lastetooli küljest eemaldada.

Latviešu

Lai izņemtu augstā krēsla sēdvietu no bērnu krēsla:

1. Atbrīvojiet abas sarkanās drošības slēdzenes, kas atrodas krēsla aizmugurē un zem kāju stieņa.
2. Ar vienu kāju droši nofiksējiet un turiet krēsla rāmi.
3. Novietojiet savu roku augstā krēsla sēdvietas aizmugurē un celiet to uz priekšu. Tādējādi jūs atbrīvosiet augstā krēsla priekšējo malu no bērnu krēsla priekšējās malas.
4. Turiet vienu roku uz augstā krēsla aizmugures un ar otru roku celiet augstā krēsla sēdvietas rāmi uz augšu. Kad leņķis sasniedz aptuveni 75 grādus, jūs varēsiet pilnībā noņemt augsto krēslu no bērnu krēsla sēdvietas rāmja.



Lietuvių

Norėdami nuimti aukštos kėdutės sėdynę nuo vaikiškos kėdės:

1. Atfiksukite abu apsauginius fiksatorius: vienas yra nugarėlėje, o kitas priekyje.
2. Koja prilaikykite kėdės rėmą.
3. Uždėkite ranką ant sėdynės nugarėlės ir stumkite sėdynę į priekį, kad jos priekinė dalis atsikabintų nuo vaikiškos kėdės sėdynės priekinės dalies.
4. Vieną ranką laikydami ant aukštos kėdutės nugarėlės, kita ranka kilstelėkite aukštos kėdutės sėdynę. Kai susidarys apytiksliai 75 laipsnių kampas, galėsite nuimti aukštos kėdutės sėdynę nuo kitos sėdynės.

Portugues

Para desmontar o assento da cadeira alta da cadeira júnior:

1. Abra ambos os fechos de segurança vermelhos - um na parte de trás e outros por baixo da barra entrepernas.
2. Segure a estrutura da cadeira com um pé.
3. Coloque a mão na parte de trás do assento da cadeira alta e empurre para fora. Isso irá fazer desprender o rebordo frontal da cadeira alta do rebordo frontal da cadeira júnior.
4. Coloque uma mão na parte de trás da cadeira alta e levante a frente do assento da cadeira alta para cima com a outra mão. Quando o ângulo estiver em cerca de 75° vai conseguir levantar e separar a cadeira alta do assento da cadeira júnior.

Româna

Pentru a îndepărta scoica scaunului pentru copii:

1. Desfăș ambele dispozitive de siguranță - cea din spate și cea de sub scaun.
2. Ține cadrul scaunului pe loc cu ajutorul piciorului.
3. Așază mâna pe spatele scaunului și apasă în față. Partea din față a scaunului se va desface.
4. Ține o mână pe spatele scaunului și ridică partea din față cu cealaltă mână. Când se află într-un unghi de aproximativ 75 de grade, vei putea ridica scaunul.

Slovensky

Odstránenie sedadla vysokej stoličky z detskej stoličky:

1. Odomknite oba bezpečnostné zámky – jeden je na zadnej strane a druhý pod dolnou zábranou proti vypadnutiu.
2. Jednou nohou pevne držte rám stoličky.
3. Ruku umiestnite na zadnú stranu vysokej stoličky a potlačte smerom dopredu. Takto odpojte prednú stranu vysokej stoličky od prednej strany detskej stoličky.
4. Jednu ruku nechajte na zadnej časti vysokej stoličky a druhou rukou zdvihnite prednú časť vysokej stoličky. Ak sa dostanete do uhlu približne 75° budete môcť zdvihnúť a odobrať vysokú stoličku z detskej stoličky.



Български

За да извадите бебешката седалка от детския стол:

1. Отключете и двете червени предпазни ключалки - едната се намира върху задната част, а другата в долната предна част.
2. Придържайте рамката на стола с един крак, за да остане стабилна.
3. Поставете ръката си върху задната част на бебешката седалка и натиснете напред. Това ще отдели предния ръб на столчето от предния ръб на детския стол.
4. Дръжте едната си ръка върху задната част на столчето и повдигнете предната му част с другата ръка. Когато ъгълът е приблизително 75 градуса, ще можете да извадите бебешката седалка от детския стол.

Hrvatski

За skidanje sjedišta hranilice s dječje stolice, potrebno je:

1. Otključati crvene sigurnosne brave – jedna se nalazi na stražnjem dijelu i jedna ispod preponске poluge.
2. Držati okvir stolice nogom kako bi ostao na mjestu.
3. Položiti ruku na stražnji dio sjedišta hranilice i gurati naprijed. Ovaj će potez odvojiti prednji rub hranilice od prednjeg ruba dječje stolice.
4. Držati jednu ruku na stražnjem dijelu hranilice i podići prednji dio sjedišta hranilice prema gore drugom rukom. Kad je kut približno 75 stupnjeva, moguće je podići hranilicu sa sjedišta dječje stolice.

Ελληνικά

Για να αφαιρέσετε το κάθισμα φαγητού από το καρεκλάκι:

1. Ξεκλειδώστε και τις δύο κόκκινες κλειδαριές ασφαλείας - μία στο πίσω μέρος και μία κάτω από τη ράχη του καβάλου.
2. Κρατήστε σταθερά τον σκελετό της καρέκλας με το ένα πόδι.
3. Τοποθετήστε το χέρι σας στο πίσω μέρος του καθίσματος και πιέστε προς τα εμπρός. Έτσι θα αποσυνδεθεί η μπροστινή άκρη του καθίσματος από την μπροστινή άκρη της καρέκλας.
4. Κρατήστε το ένα χέρι στο πίσω μέρος του καθίσματος φαγητού και σηκώστε το μπροστινό μέρος του προς τα επάνω με το άλλο χέρι. Όταν η γωνία είναι περίπου 75 μοίρες, θα μπορείτε να σηκώσετε το κάθισμα και να το αφαιρέσετε από την παιδική καρέκλα.

Русский

Чтобы снять сиденье высокого стульчика с детского стульчика:

1. Разблокируйте оба фиксатора – на спинке и под центральной перекладной.
2. Придержите каркас ногой.
3. Возьмитесь за спинку сиденья высокого стульчика сзади и потяните вперед. Это позволит отделить передний край высокого стульчика от переднего края детского стула.
4. Держа высокий стульчик одной рукой за спинку, другой поднимите его переднюю часть. Когда угол составит примерно 75 градусов, вы сможете снять высокий стульчик с сиденья детского стула.



Українська

Щоб зняти сидіння стільчика для годування із дитячого стільця:

1. Розблокуйте обидва фіксатори - один на спинці, а інший - під центральною планкою.
2. Притримуйте каркас ногою.
3. Візьміть спинку сидіння стільчика для годування рукою та потягніть вперед. Це дозволить відділити передній край стільчика для годування від переднього краю дитячого стільця.
4. Тримавши високий стілець однією рукою за спинку, іншою підніміть його передню частину. Коли кут складе приблизно 75 градусів, ви зможете зняти стільчик для годування із сидіння дитячого стільця.

Srpski

Da izvadiš sedište visoke stolice iz dečje stolice:

1. Otvori obe crvene sigurnosne kopče — jednu sa zadnje strane i jednu ispod preponske poluge.
2. Drži nogom okvir stolice da se ne pomiče.
3. Stavi ruku sa zadnje strane visoke stolice i guraj nadole. Time će se odvojiti prednja ivica visoke stolice od prednje ivice dečje stolice.
4. Jednu ruku drži na zadnjoj strani visoke stolice i povlači drugom rukom prednju stranu sedišta visoke stolice nagore. Kad se obrazuje ugao od oko 75 stepeni, moći ćeš da odvojiš visoku stolicu iz ležišta dečje stolice.

Slovenščina

Če želiš odstraniti sedežno lupino stola za hranjenje z visokega otroškega stola:

1. Odkleni oba rdeča varnostna zaklepa – na hrbtni strani in pod mednožno prečko.
2. S stopalom zadrži ogrodje stola na mestu.
3. Položi dlan na hrbtno stran sedežne lupine za hranjenje in jo pritisni naprej. S tem ločiš sprednjo stran stola za hranjenje in visokega otroškega stola.
4. Eno dlan položi na hrbtno stran stola za hranjenje, z drugo pa privzdigni sprednjo stran sedežne lupine za hranjenje. Ko je ta nagnjena pod kotom približno 75 stopinj, lahko odstraniš stol za hranjenje iz sedežne lupine visokega otroškega stola.

Türkçe

Mama sandalyesinin oturma yerinin çocuk sandalyesinden çıkarılması:

1. Her iki kırmızı güvenlik kilidini de açınız - biri arkada ve diğeri de bacak arası aparatının altında.
2. Sandalye iskeletini bir ayağınızla sabit bir şekilde tutunuz.
3. Elinizi mama sandalyesinin arka tarafına koyarak ileri doğru itiniz. Bu sayede mama sandalyesinin ön kenarını çocuk sandalyesinin ön kenarından ayıracaktır.
4. Bir elinizi mama sandalyesinin arka tarafında tutunuz ve diğer elinizle mama sandalyesinin oturma yerinin ön kısmını kaldırınız. Açılı yaklaşık 75 derece olduğunda, mama sandalyesini çocuk sandalyesinden çıkarabilirsiniz.



中文

如需将高脚椅椅面从少年书桌椅上移除，你需要：

1. 打开分别位于椅背后方和胯部横栏下方的两个红色安全锁。
2. 用一只脚固定住椅架。
3. 将手放在高脚椅椅面下方，向上推，这可以让高脚椅与少年书桌椅的前挡板分离。
4. 保持一只手放在高脚椅靠背上，用另一只手将高脚椅的前挡板提起。当提起角度达到约75度时，就可以将高脚椅从少年书桌椅椅面卸下。

繁體

從兒童椅拆下安全椅座的方法：

1. 解除背面和交叉桿下方的紅色安全鎖。
2. 用單腳固定椅框。
3. 將手放在安全椅座的背面，再往前推，從兒童椅前緣拆開安全椅座前緣。
4. 一手扶在安全椅座背面，用另一手往上抬起安全椅座前方。角度呈現75度時，可將安全椅座從兒童椅座上抬起。

한국어

유아용 보호시트를 어린이 의자에서 제거하려면 아래와 같이 작업합니다.

1. 보호시트 뒷면과 가랑이 아래에 있는 빨간 안전장치를 해제합니다.
2. 의자 프레임의 발 한쪽으로 단단히 붙잡습니다.
3. 유아용 보호시트 뒷면에 손을 대고 앞으로 밀니다. 이렇게 하면 유아용 시트의 앞면과 어린이 의자의 앞면이 분리됩니다.
4. 유아용 시트 뒷면에 한 손을 두고 다른 한 손으로 유아용 시트 앞면을 들어 올립니다. 각도가 약 75도 정도 되면 어린이 의자에서 시트를 완전히 분리할 수 있습니다.

日本語

ハイチェアのシートシェルを子ども用チェアから取り外す方法：

1. 背面とクロッチバーの下にある赤い安全ロックを両方とも解除します。
2. 片足でチェアフレームをしっかりと押さええます。
3. 片手をハイチェアのシートシェルの背面に回し、前方に押しします。これでハイチェアの前端が子ども用チェアの前端から離れます。
4. ハイチェアの背面に片手を当てたまま、もう一方の手でハイチェアのシートシェルの前端を上を持ち上げます。角度が75度くらいになると、ハイチェアが子ども用チェアのシートシェルから外れます。

Bahasa Indonesia

Untuk melepaskan rangka dudukan kursi makan anak dari kursi anak:

1. Buka dua kunci pengaman merah - satu di bagian belakang dan satu di bawah batang selangkang.
2. Pegang dengan stabil rangka kursi dengan satu kaki.
3. Tempatkan tangan Anda ke bagian belakang rangka dudukan kursi makan anak dan dorong ke depan. Ini akan melepaskan bagian ujung depan kursi makan anak dari bagian ujung depan kursi anak.
4. Biarkan satu tangan di bagian belakang kursi makan dan angkat bagian depan rangka dudukan kursi makan anak ke atas dengan tangan satunya lagi. Ketika sudutnya sekitar 75 derajat, Anda dapat mengangkat kursi makan dari rangka dudukan kursi anak.



Bahasa Malaysia

Untuk menanggalkan cangkera tempat duduk kerusi tinggi daripada kerusi junior:

1. Buka kunci kedua-dua kunci keselamatan merah – satu di sisi belakang dan satu di bawah bar kelangkang.
2. Pegang rangka kerusi secara stabil dengan satu kaki.
3. Tempatkan tangan anda pada bahagian sisi belakang cangkera tempat duduk kerusi tinggi dan tolak ke hadapan. Ini akan memisahkan bahagian hujung hadapan kerusi tinggi daripada bahagian hujung hadapan kerusi junior.
4. Kekalkan satu tangan pada bahagian sisi belakang kerusi tinggi dan angkat bahagian hadapan cangkera tempat duduk kerusi tinggi ke atas dengan satu lagi tangan. Semasa sudut berada pada kira-kira 75 darjah, anda akan boleh mengangkat pisahkan kerusi tinggi daripada cangkera tempat duduk kerusi junior.

عربي

لفك مقعد الكرسي المرتفع من كرسي الصغار:

1. افتحي قفلي السلامة الأحمران - ستجدي واحد على الظهر وواحد سفلي.
2. ثبتي هيكل الكرسي بإحدى قدميك.
3. ضعي يدك على ظهر مقعد الكرسي المرتفع وادفعي إلى الأمام. سيؤدي ذلك إلى فصل الحافة الأمامية للكرسي المرتفع من الحافة الأمامية لكرسي الصغار.
4. ضعي إحدى يديك على ظهر الكرسي المرتفع وأرفعي مقدمة مقعد الكرسي المرتفع بيدك الأخرى. عندما تكون الزاوية حوالي 75 درجة، سوف تكوني قادرة على فك الكرسي المرتفع من مقعد كرسي الصغار.

ไทย

วิธีถอดตัวเก้าอี้สูงออกจากโครงเก้าอี้เด็ก

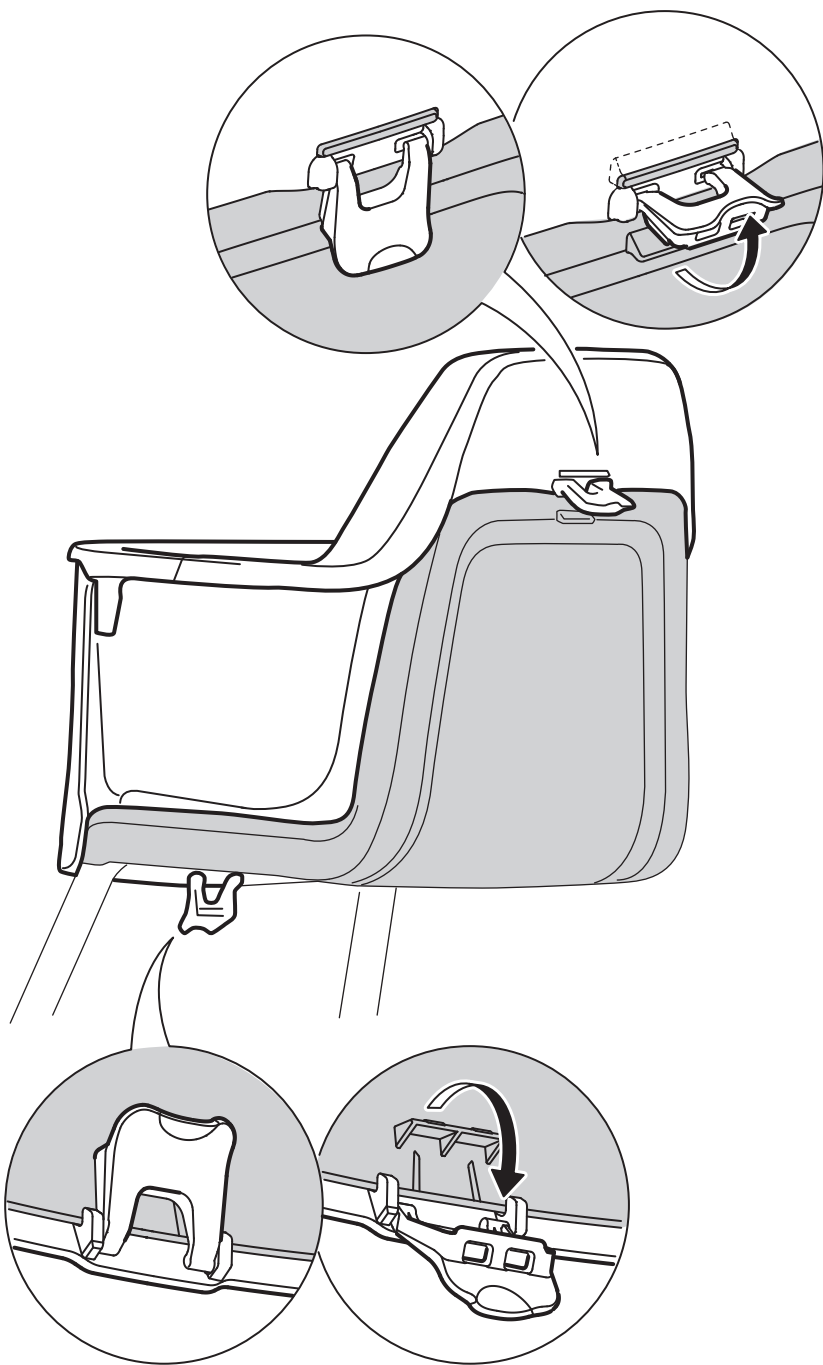
1. ปลดตัวล็อกสีแดงทั้งสองตัวออก หนึ่งในตัวหลังพนักพิงและอีกตัวใต้ที่นั่ง
2. ใช้เท้าข้างหนึ่งเหยียบโครงขาโต๊ะให้มั่นคง
3. ใช้มือจับพนักพิงไว้แล้วผลักออก ขอบด้านหน้าของเก้าอี้สูงจะหลุดออกจากโครงเก้าอี้เด็ก
4. มือข้างหนึ่งจับพนักพิงไว้ ใช้มืออีกข้างจับขอบด้านหน้าของตัวเก้าอี้สูงแล้วยกขึ้น โดยให้ตัวเก้าอี้ทำมุมประมาณ 75 องศา กับโครง เพื่อให้สามารถยกตัวเก้าอี้ออกจากโครงเก้าอี้เด็กได้

Tiếng Việt

Cách tháo mặt ngồi của ghế ăn dặm ra khỏi ghế trẻ em:

1. Mở cả hai khóa an toàn màu đỏ - một cái ở mặt sau và một cái ở thanh chắn hàng.
2. Dùng chân giữ chặt khung ghế.
3. Đặt một tay lên lưng của mặt ngồi và đẩy về phía trước. Thao tác này sẽ tách mép trước của ghế ăn dặm khỏi mép trước của ghế trẻ em.
4. Đặt một tay lên mặt sau của ghế ăn dặm và dùng tay còn lại để nâng mặt trước của mặt ngồi ghế ăn dặm lên. Khi tạo thành một góc khoảng 75°, bạn có thể tháo ghế ăn dặm ra khỏi mặt ngồi của ghế trẻ em.

1



2

